

Техническая информация
по схемам вспомогательных цепей
на ПС 110/35/10(6) кВ

НКАИ.670049.026 ТИ

Редакция 7

Инв. № подл.	Подпись и дата
Взам. инв. №	Инв. № дудл.
Подпись и дата	Подпись и дата

2014



110-4Н*

2) в графе 2 выбираем напряжение 110, 35 или 10 кВ, например:

10(6) кВ

3) в графах 3,..8 в зависимости от вида защиты (на микропроцессоре или на электро-механических реле) выбираем таблицу с нужными схемами, например для защиты на УЗА выбираем таблицу 17 на стр. 35:

		УЗА
		7
110-4Н*	110 кВ	Табл. 17 стр.35
	35 кВ	-
	10(6) кВ	Табл.17 стр.35

4) по виду присоединения выбираем чертежный номер схемы, например для линии выбираем НКАИ.670205.547 ЭЗ:

№ шкафа (Тип шкафа)	№ схемы	Название схемы	Краткая характеристика схемы	Элементная база
2-4,7-9 (КУ-10Ц)	НКАИ.670205.547 ЭЗ	Линия 6-10 кВ	МТЗ, ТО, учет, ЗДЗ, ЗНЗ, АЧР, измер. тока, сигнализация	УЗА

5) заказываем эту схему, с учетом всех последних изменений – в отделе маркетинга ЗАО „Высоковольтный союз ”.

Контактная информация

ЗАО «Высоковольтный союз»
ул. Торговая, 5, г. Екатеринбург,
620010, Россия
тел.: (+7 343) 310-00-10
факс: (+7 343) 310-00-10
<http://www.vsoyuz.ru/>
e-mail: ekaterinburg@vsoyuz.ru

ООО «ВЫСОКОВОЛЬТНЫЙ СОЮЗ - РЗВА
ул. Белая, 16, г. Ровно,
33001, Украина
тел.: (+38 0362) 61-72-94
факс: (+38 0362) 61-72-10
<http://www.vsoyuz.ua/>
E-mail: rovno@vsoyuz.com.ua

Подпись и дата	
Инв. № дудл.	
Взам. инв. №	
Подпись и дата	
Инв. № подл.	

Изм.	Лист	№ докум.	Подпись	Дата	НКАИ.670049.026 ТИ	Лист
						3

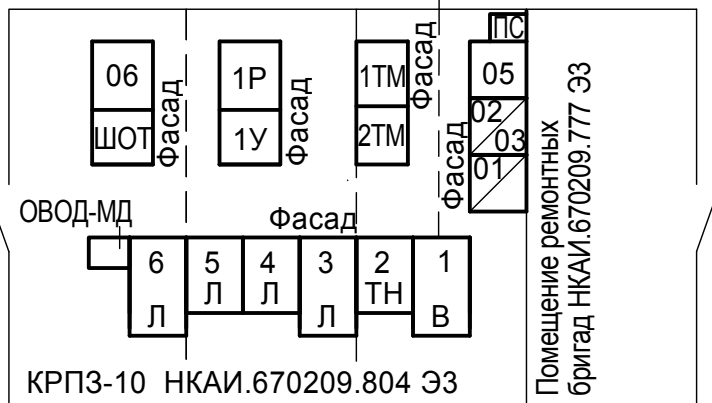
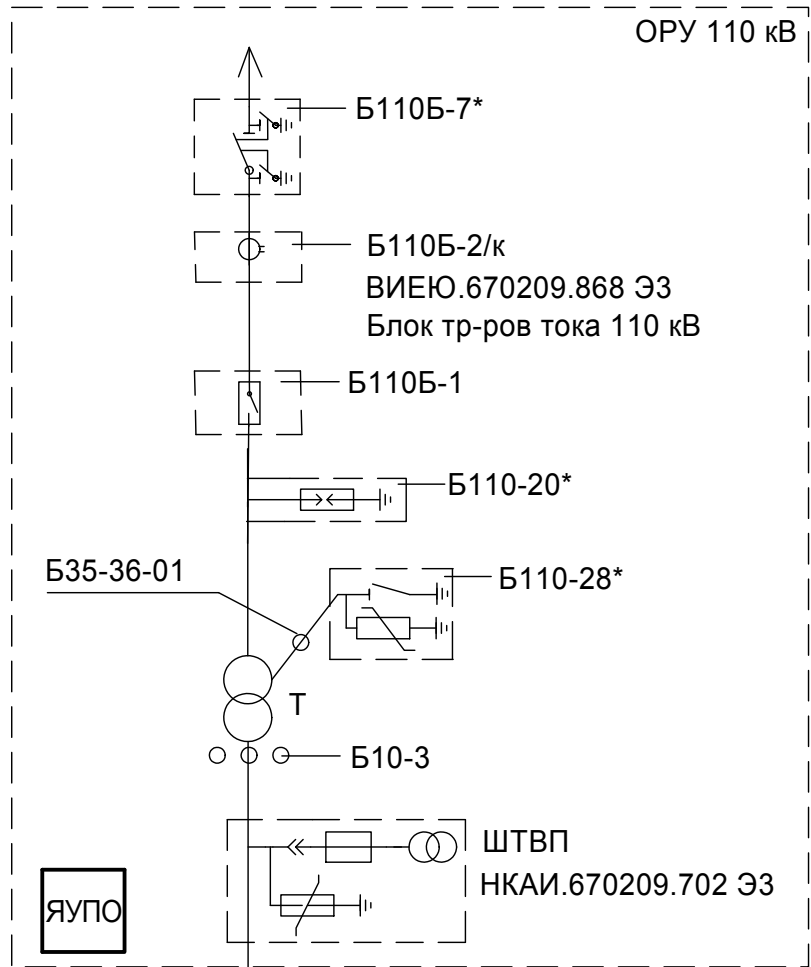
Таблица 2. Перечень схем ячеек.

№ шкафа (Тип шкафа)	№ схемы	Название схемы	Краткая характеристика схемы	Элем. база
2 (КУ-10Ц)	НКАИ.670205.126 ЭЗ	Ввод 6-10 кВ	Дифф. защита, учет, АВР, ЗДЗ, сигнализация	SEPAM
3 (КУ-10Ц)	НКАИ.670205.128 ЭЗ	ТН 6-10 кВ	Измер. напряжения, ЗДЗ, сигнализация	SEPAM
4-7 (КУ-10Ц)	НКАИ.670205.127 ЭЗ	Линия 6-10 кВ	Учет, ЗДЗ, сигнализация	SEPAM
42 (ОРШ)	НКАИ.670205.514 ЭЗ	Питание цепей оперативного тока		
П1 (ПРР-1)	14773.11-33Щ л.4.1,4.2	Панель учета электроэнергии		
П2 (ПРР-1)	6361 -ЭВ-08-16 ЭЗ	Центральная сигнализация		ИМФ
П3 (ПРР-1)	14869.10-33Щ л.7.1-7.6	Панель защиты тр-ра и РПН		
П4 (ПРР-1)	14773.11-33Щ л.9.1-9.3	Панель автоматики выключателя Q2		REF
П5 (ПРР-1)	6361 -ЭВ-08-12 ЭЗ	ТН 110 кВ		
П6 (ПРР-1)	НКАИ.670209.647 ЭЗ	Телемеханика		
ЯЗВ-120 (ЯЗЗ-1)	ВИЕЮ.670209.776 ЭЗ	Ящик ЯЗВ-120	Коммутация вторичных цепей ОРУ, 120 зажимов и секц. цепей блокировки	
ЯОВ-2 (ЯЗЗ-1)	ВИЕЮ.670209.778 ЭЗ	Ящик ЯОВ-2	Цепи обогрева выключателей с мощностью нагревателей до 10 кВт на фазу	

Изготовление ячеек возможно по схемам заказчика или по схемам ЗАО "Высоковольтный союз" из технической информации НКАИ.670049.056 ТИ.

Инв. № подл.	Подп. и дата	Взам. инв. №	Инв. № дубл.	Подп. и дата	НКАИ.670049.026 ТИ				Лист
									6
Изм.	Лист	№ докум.	Подп.	Дата					

План расположения оборудования ПС 110/10(6) кВ
 по схеме 110-3Н (110-1) со шкафами КУ-10Ц
 (Вариант 2)



ОРУ 110 кВ - техническая информация НКАИ.670049.028 ТИ,
 КРПЗ-10 - техническая информация НКАИ.674512.077 ТИ,
 ШТВП - техническая информация ИВКА.674571.025 ТО,
 1-6 - КУ-10Ц - техническая информация НКАИ.670049.007 ТИ,
 ЯУПО - ЯЗЗ-2 - техническая информация ИВКА.674825.001 ТО,

Инв. № подл.	Взам. инв. №	Инв. № дубл.	Подп. и дата
Изм.	Лист	№ докум.	Подп. Дата

НКАИ.670049.026 ТИ

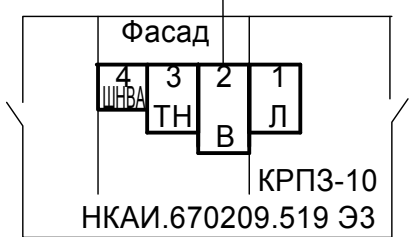
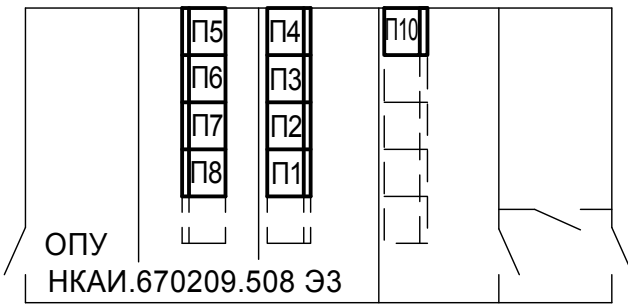
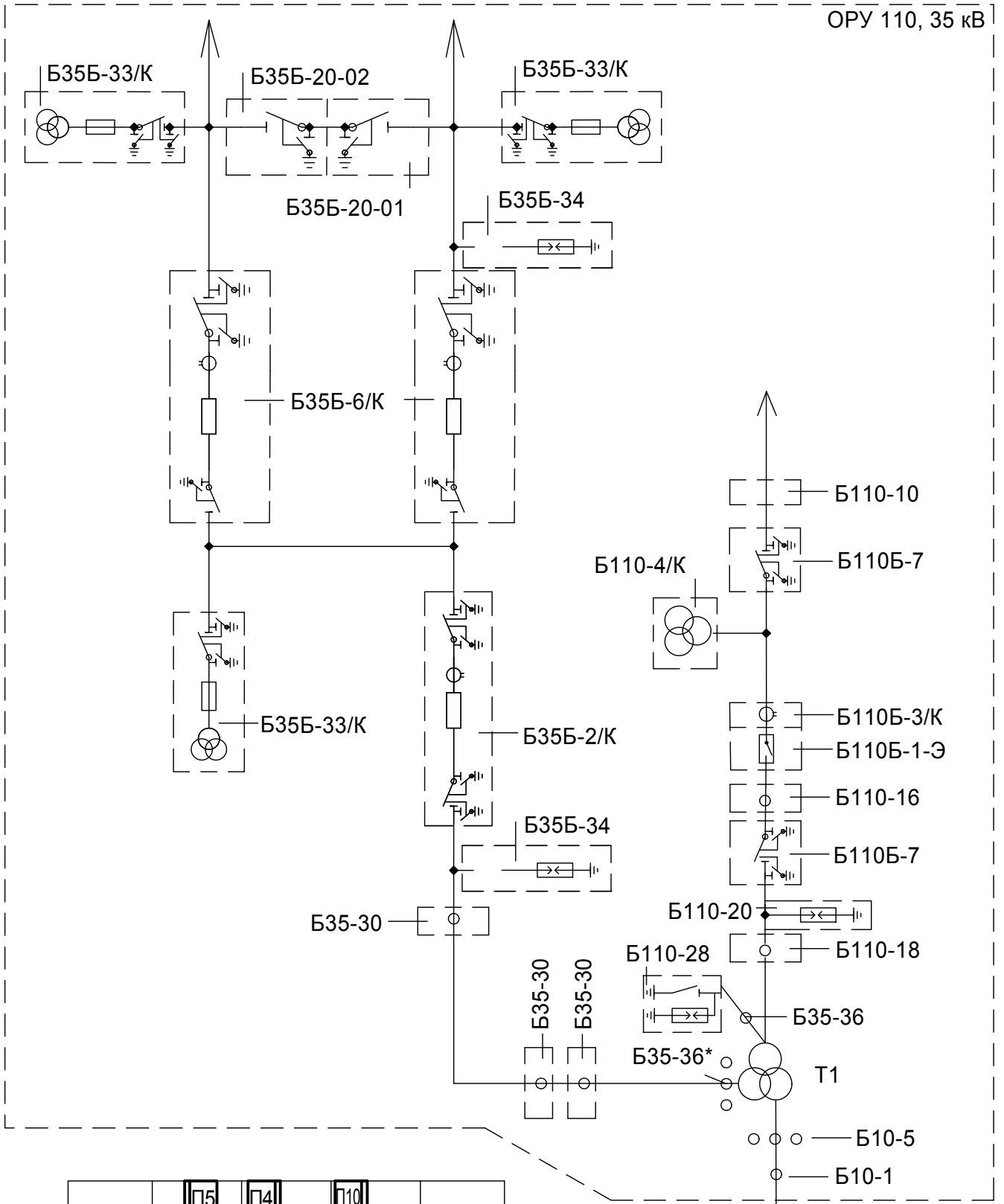
Таблица 3. Перечень схем ячеек.

№ шкафа (Тип шкафа)	№ схемы	Название схемы	Краткая характеристика схемы	Элем. база
1 (КУ-10Ц)	НКАИ.670220.161 ЭЗ	Ввод 6-10 кВ	Подключение дифф. защиты, учет, АВР, ЗДЗ, УРОВ, ЛЗШ, АПВ, сигнализация	МІСОМ
2 (КУ-10Ц)	НКАИ.670220.162 ЭЗ	ТН 6-10 кВ	ЗДЗ, АВР, АЧР, ЗМН, сигнализация	МІСОМ
3-6 (КУ-10Ц)	НКАИ.670220.160 ЭЗ	Линия 6-10 кВ	Учет, АПВ, УРОВ, ЛЗШ, АЧР, ЧАПВ, ЗДЗ, сигнализация,	МІСОМ
01 (ОРШ)	НКАИ.670205.515 ЭЗ	Центральная сигнализация		БМЦС
02 (ОРШ)	НКАИ.670205.514 ЭЗ	Питание цепей оперативного тока		
03 (ОРШ)	НКАИ.670205.523 ЭЗ	Питание оперативных шинок		
05 (ШНВА)	НКАИ.670209.726 ЭЗ	Автоматика обогрева здания		
06 (ШНВА)	НКАИ.670209.823 ЭЗ	Ввод и распределе- ние СН 0,4 кВ	Учет, ЗНЗ, сигнализация, питание цепей блокир. разъед.	
1Р (ПРР-1)	НКАИ.670209.765 ЭЗ	Панель защиты и автоматики тр-ра	Дифф. защита тр-ра, резервная защита тр-ра, ЗДЗ, газ. защита, сигнализация	МІСОМ
1У (ПРР-1)	НКАИ.670209.822 ЭЗ	Панель управления тр-ра	Измер. тока и мощности, управление, сигнализация,	
ЯУПО (ЯЗЗ-2)	НКАИ.670209.490 ЭЗ	Ящик управления прожектором освещения		

Изготовление ячеек возможно по схемам заказчика или по схемам ЗАО "Высоковольтный союз" из технической информации НКАИ.670049.056 ТИ.

Инв. № подл.	Подп. и дата	Взам. инв. №	Инв. № дубл.	Подп. и дата	Информация	НКАИ.670049.026 ТИ	Лист
							8
Изм.	Лист	№ докум.	Подп.	Дата			

План расположения оборудования ПС 110/35/10(6) кВ
по схеме 110-3Н (110-1), 35-4Н* со шкафами КУ-10Ц



Инв. № подл.	Подп. и дата	Взам. инв. №	Инв. № дубл.	Подп. и дата
Изм.	Лист	№ докум.	Подп.	Дата

НКАИ.670049.026 ТИ

ОРУ 110, 35 кВ - техническая информация НКАИ.670049.028 ТИ,
 КРПЗ-10 - техническая информация НКАИ.674512.077 ТИ,
 ОПУ - техническая информация НКАИ.657422.002 ТИ,
 1-3 - КУ-10Ц - техническая информация НКАИ.670049.007 ТИ.

Таблица 4. Перечень схем блоков.

№ блока	№ схемы	Название схемы
Б110Б-3/К	ВИЕЮ.670209.868 ЭЗ	Блок тр-ров тока 110 кВ
Б110-4/К	ВИЕЮ.670209.869 ЭЗ	Блок ТН 110 кВ
Б35Б-2/К	НКАИ.670209.605 ЭЗ	Блок ввода 35 кВ
Б35Б-6/К	НКАИ.670209.603 ЭЗ	Блок линии 35 кВ
Б35Б-33/К	НКАИ.670209.606 ЭЗ	Блок ТН 35 кВ

Таблица 5. Перечень схем ячеек.

№ шкафа (Тип шкафа)	№ схемы	Название схемы	Краткая характеристика схемы	Элем. база
1 (КУ-10Ц)	НКАИ.670205.040 ЭЗ	Линия 6-10 кВ	Учет, ЗНЗ, ЗДЗ, сигнализация	RED
2 (КУ-10Ц)	НКАИ.670205.038 ЭЗ	Ввод 6 кВ	Учет, дифф. защита, ЗДЗ, сигнализация	REF
3 (КУ-10Ц)	НКАИ.670205.039 ЭЗ	Тр-р напряжения	Измер. напр., ЗДЗ, сигнализация, питание опер. шинок	REJ
4 (ШНВА)	НКАИ.670205.041 ЭЗ	Собственные нужды 0,4 кВ		
П1 (ПРР-1)	14773.11-33Щ л.4.1,4.2	Панель учета электроэнергии		
П2 (ПРР-1)	6361 -ЭВ-08-16 ЭЗ	Центральная сигнализация		Реле
П3 (ПРР-1)	14773.11-33Щ л.5.1-5.3	Панель защиты линии W1G		REL

Инв. № подл. Подп. и дата Взам. инв. № Инв. № дубл. Подп. и дата

Изм.	Лист	№ докум.	Подп.	Дата
------	------	----------	-------	------

НКАИ.670049.026 ТИ

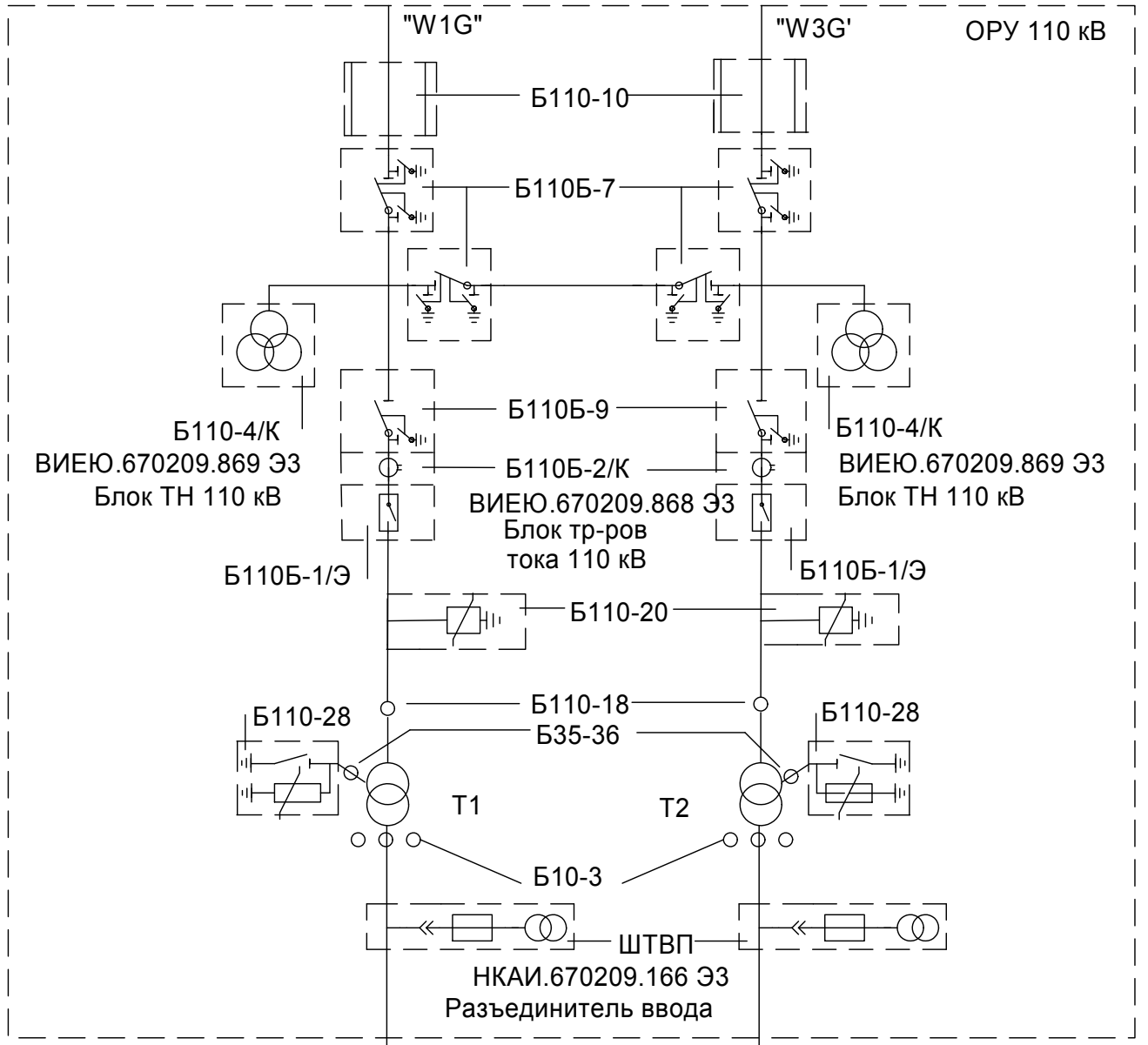
Продолжение таблицы 5. Перечень схем ячеек.

№ шкафа (Тип шкафа)	№ схемы	Название схемы	Краткая характеристика схемы	Элем. база
П4 (ПРР-1)	14773.11-33Щ л.6.1-6.6	Панель защиты трансформатора		RET
П5 (ПРР-1)	14773.11-33Щ л.7.1-7.3	Панель ввода 35 кВ Q3		REF, REJ
П6,П7 (ПРР-1)	14773.11-33Щ л.8.1-8.3	Панель защиты ли- нии 35 кВ W1H (W2H)		REF, REU
П8 (ПРР-1)	14773.11-33Щ л.9.1-9.3	Панель автоматики выключателя Q2		REF
П10 (ПРР-1)	14773.02-33а л.1-3	Панель телемеханики		

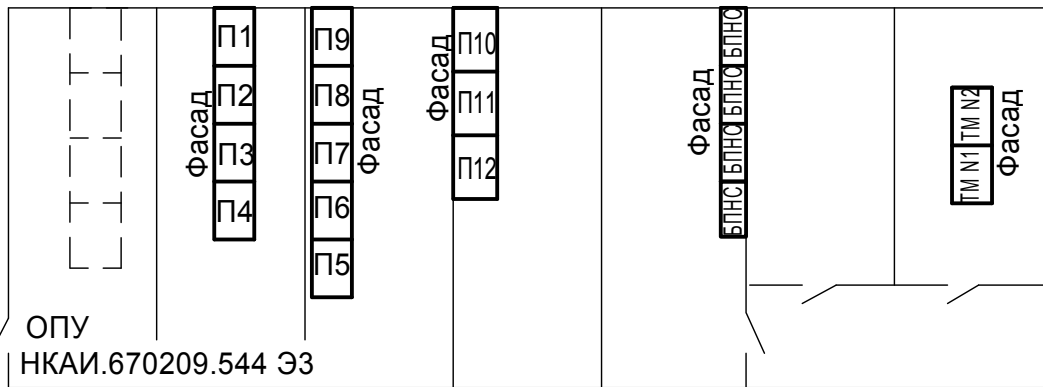
Изготовление ячеек возможно по схемам заказчика или по
схемам ЗАО "Высоковольтный союз" из технической информации НКАИ.670049.056 ТИ.

Инв. № подл.	Подп. и дата	Взам. инв. №	Инв. № дубл.	Подп. и дата	НКАИ.670049.026 ТИ	Лист
						11
Изм.	Лист	№ докум.	Подп.	Дата		

План расположения оборудования ПС 110/10(6) кВ
по схеме 110-4Н (110-2) со шкафами КУ-10Ц
(Вариант 1)



ШОТ-01																							Фасад																																																																											
2	3	4	5	6	7	8	9	10	11	12	13	14	15	16	17	18	19	20	21	22	23	24	25	26	27	28	29	30	31	32	33	34	35	36	37	38	39	40	41	42	43	44	45	46	47	48	49	50	51	52	53	54	55	56	57	58	59	60	61	62	63	64	65	66	67	68	69	70	71	72	73	74	75	76	77	78	79	80	81	82	83	84	85	86	87	88	89	90	91	92	93	94	95	96	97	98	99	100
ТН											В											ТН											В																																																																	
КРП3-10																																																																																																		
НКАИ.670209.644 ЭЗ																																																																																																		



Инв. № подл.	Подп. и дата	Взам. инв. №	Инв. № дубл.	Подп. и дата
Изм.	Лист	№ докум.	Подп.	Дата

НКАИ.670049.026 ТИ

ОРУ 110 кВ - техническая информация НКАИ.670049.028 ТИ,
 КРПЗ-10 - техническая информация НКАИ.674512.077 ТИ,
 ОПУ - техническая информация НКАИ.657422.002 ТИ,
 ШТВП - техническая информация ИВКА.674571.025 ТО,
 2-33 - КУ-10Ц - техническая информация НКАИ.670049.007 ТИ.

Таблица 6. Перечень схем ячеек.

№ шкафа (Тип шкафа)	№ схемы	Название схемы	Краткая характеристика схемы	Элем. база
2-10,14-16, 19-21,25-33 (КУ-10Ц)	ВИЕЮ.670205.509 ЭЗ	Линия 6-10 кВ	МТЗ, ТО, учет, ЗДЗ, ЗНЗ, АЧР, измер. тока, АПВ, сигнализация	Реле
11,23 (КУ-10Ц)	ВИЕЮ.670205.502 ЭЗ	ТН для питания счетчиков	ЗДЗ, сигнализация	Реле
12,24 (КУ-10Ц)	ВИЕЮ.670205.492 ЭЗ	Ввод 6-10 кВ трансформатора	МТЗ, учет, ЗДЗ, контроль напр., измер. тока, АПВ, сигнализация	Реле
13,22 (КУ-10Ц)	ВИЕЮ.670205.501 ЭЗ	Трансформатор напряжения	Измер. и контр. напр.,ЗНЗ,ЗДЗ, защ. от перенапр.,сигнализация	Реле
17 (КУ-10Ц)	ВИЕЮ.670205.498 ЭЗ	Секционный выключатель 6-10 кВ	МТЗ, измер. тока, ЗДЗ, АВР, контроль напр., сигнализация	Реле
18 (КУ-10Ц)	ВИЕЮ.670205.500 ЭЗ	Секционный разъединитель	ЗДЗ, секц. опер. шинок	Реле
01 (ОРШ)	ВИЕЮ.670205.516 ЭЗ	Обогрев релейных шкафов		
02 (ОРШ)	ВИЕЮ.670205.514 ЭЗ	Питание оперативных шинок		
03 (ОРШ)	ВИЕЮ.670205.515 ЭЗ	Защита от ЗНЗ с устройством УСЗ-ЗМ		
04 (ОРШ)	ВИЕЮ.670205.513 ЭЗ	АЧР	АЧР, ЧАПВ, сигнализация	Реле
П1 (ПРР-1)	НКАИ.670209.481 ЭЗ	Учет	Счетчики 110 кВ	

Инв. № подл.	Подп. и дата	Взам. инв. №	Инв. № дубл.	Подп. и дата

Изм.	Лист	№ докум.	Подп.	Дата

НКАИ.670049.026 ТИ

Лист

13

Продолжение таблицы 6. Перечень схем ячеек.

№ шкафа (Тип шкафа)	№ схемы	Название схемы	Краткая характеристика схемы	Элем. база
П2 (ПРР-1)	НКАИ.670209.486 ЭЗ	Блок измер. и регул. двух двухобм. тр-в 110/6-10 кВ БИ 496-91В	Управление трансформаторами Т1, Т2	
	НКАИ.670209.487 ЭЗ	Блок БУ 406-91 А,Б,В		
П3 (ПРР-1)	НКАИ.670209.512 ЭЗ	Блок измер. линий 110-220 кВ, секц. выкл. 6-10,35 кВ БИ 499-91А	Управление шинными аппаратами 110 и 6 кВ	
	НКАИ.670209.513 ЭЗ	Блок БУ 412-91		
П4 (ПРР-1)	6361-ЭВ-08-16 ЭЗ	Панель ЭППр-3211 центр. сигнализации	Центральная сигнализация, питание оперативных цепей и и оперативной блокировки	
П5 (ПРР-1)	6361-ЭВ-08-18 ЭЗ	Выпрямленный оперативный ток		
П6 (ПРР-1)	6361-ЭВ-08-20 ЭЗ	Питание цепей сигнализации		
П7,П8 (ПРР-1)	6361-ЭВ-08-09 ЭЗ	Панель автоматики тр-ра ЭПАр-3002	Автоматика, РПН и ЗМН трансформаторов Т1, Т2	
П9 (ПРР-1)	6361-ЭВ-08-12 ЭЗ	ТН 110 кВ		
П10,П11 (ПРР-1)	НКАИ.670209.461 ЭЗ	Панель резервной защиты тр-ров ЭПЗ 103211-89	МТЗ, ЗДЗ, сигнализация, защита от перегрузки	Реле
П12 (ПРР-1)	НКАИ.670209.511 ЭЗ	Панель ЭПЗ 1039-89 основн. защит тр-ра	Дифф. защита, газовая защита, УРОВ, сигнализация	Реле
ТМ N1 (ПРР-1)	НКАИ.670209.144 ЭЗ	Блок измер. преобр. БТ 51-87	Телемеханика	
	НКАИ.670209.145 ЭЗ	Блок измер. преобр. БТ 55-87		
ТМ N1 (ПРР-1)	НКАИ.670209.146 ЭЗ	Блок переключателей БТ 57-87	Телемеханика	

Изготовление ячеек возможно по схемам заказчика или по схемам ЗАО "Высоковольтный союз" из технической информации НКАИ.670049.056 ТИ.

Инв. № подл.	Подп. и дата	Взам. инв. №	Инв. № дубл.	Подп. и дата

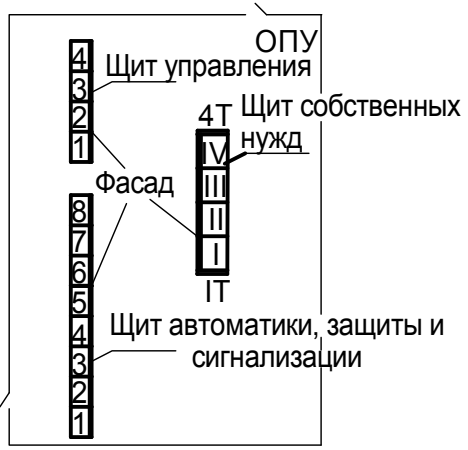
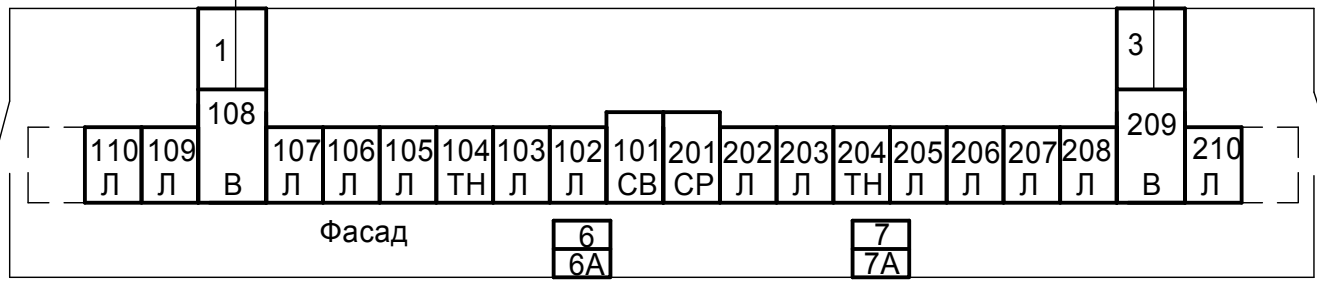
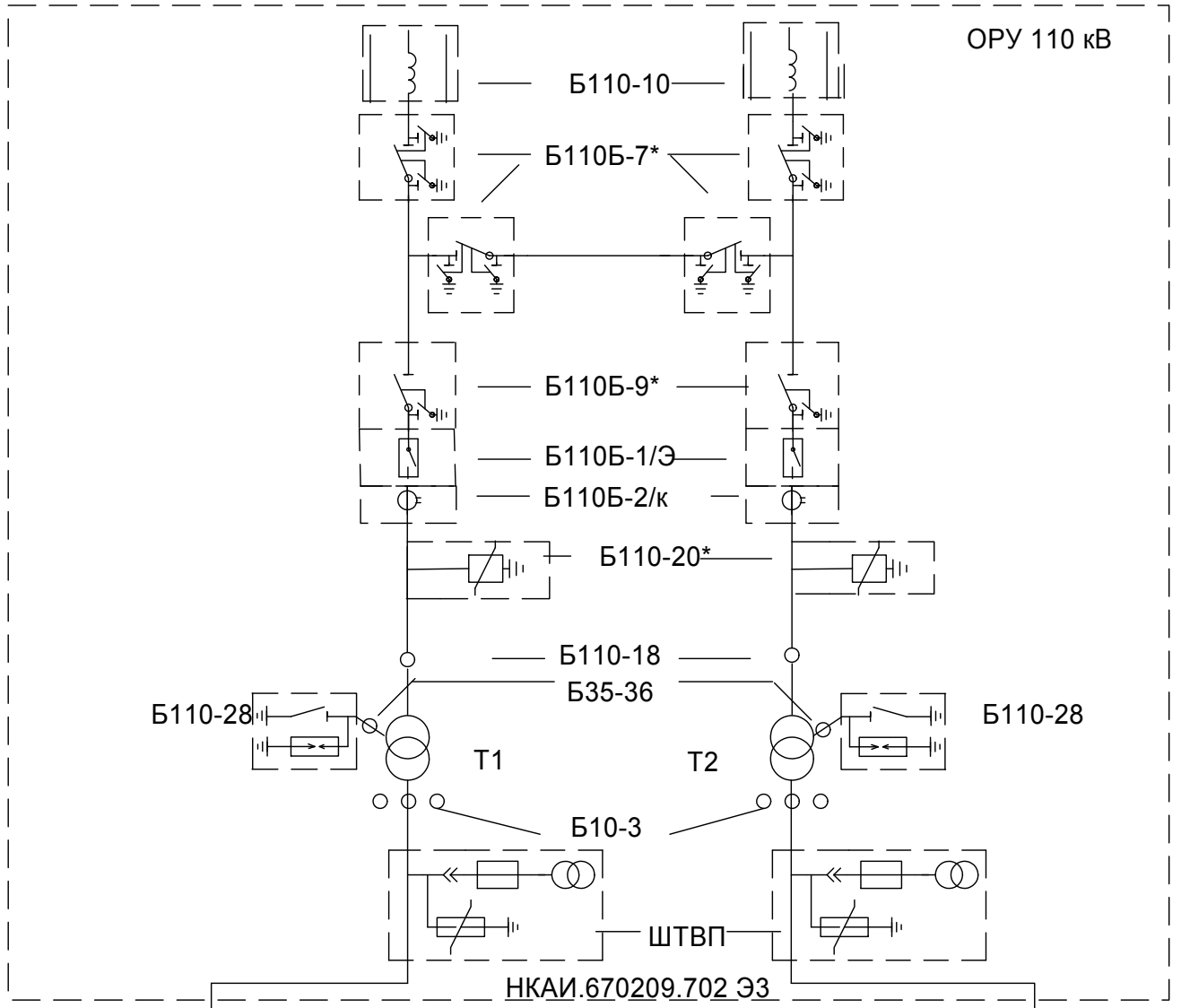
Изм.	Лист	№ докум.	Подп.	Дата

НКАИ.670049.026 ТИ

Лист

14

План расположения оборудования ПС 110/10(6) кВ
по схеме 110-4Н (110-2) со шкафами КУ-10Ц
(Вариант 2)



ОРУ 110 кВ - техническая информация НКАИ.670049.028 ТИ,
ОРУ - техническая информация НКАИ.657422.002 ТИ,
ШТВП - техническая информация ИВКА.674571.025 ТО,
101-110, 201-210 - КУ-10Ц - техническая информация
НКАИ.670049.007 ТИ.

Инв. № подл.	Взам. инв. №	Инв. № дубл.	Подп. и дата
Изм.	Лист	№ докум.	Подп. Дата

Таблица 7. Перечень схем блоков.

№ блока	№ схемы	Название схемы
Б110Б-2/К	ВИЕЮ.670209.868 ЭЗ	Блок тр-ров тока 110 кВ

Таблица 8. Перечень схем ячеек.

№ шкафа (Тип шкафа)	№ схемы	Название схемы	Краткая характеристика схемы	Элем. база
104,204 (КУ-10Ц)	НКАИ.670205.948 ЭЗ	Трансформатор напряжения	ЗДЗ, АВР, АЧР, сигнализация, контроль, дуг. защита	SPAC
102,103,105- 107,109,202, 203,205-208 (КУ-10Ц)	НКАИ.670205.949 ЭЗ	Линия 6-10 кВ	МТЗ, АЧР, УРОВ, учет, сигнал.	SPAC
108,209 (КУ-10Ц)	НКАИ.670205.945 ЭЗ	Ввод 6-10 кВ	МТЗ, учет, ЗДЗ, АВР, УРОВ, сигнализация	SPAC
110,210 (КУ-10Ц)	НКАИ.670205.950 ЭЗ	Линия к ДГР 6-10 кВ	МТЗ, учет, АЧР, АПВ, УРОВ, сигнализация	SPAC
101 (КУ-10Ц)	НКАИ.670205.946 ЭЗ	Секционный выключатель 6-10 кВ	МТЗ, УРОВ, ЗДЗ, АВР, телесигнализация	SPAC
201 (КУ-10Ц)	НКАИ.670205.947 ЭЗ	Секционный разъединитель	ЗДЗ, секц. магистр. шинок	Реле
6,7 (ОРШ)	НКАИ.670205.951 ЭЗ	АЧР	АЧР, ЧАПВ, сигнализация	SPAF
6А,7А (ОРШ)	НКАИ.670205.959 ЭЗ	Ввод питания оперативных шинок		
1,3 (ПРР-1)	НКАИ.670209.279 ЭЗ	Управление 1Т, 2Т		
2 (ПРР-1)	НКАИ.670209.562 ЭЗ	Блок БИ414/1-78	Измерение секц. (шиносоединит.) выключателя и ТН	
4 (ПРР-1)	НКАИ.670209.120 ЭЗ	Центральная сигнал.		Реле

Подп. и дата

Инв. № дубл.

Взам. инв. №

Подп. и дата

Инв. № подл.

Изм.	Лист	№ докум.	Подп.	Дата
------	------	----------	-------	------

НКАИ.670049.026 ТИ

Лист

16

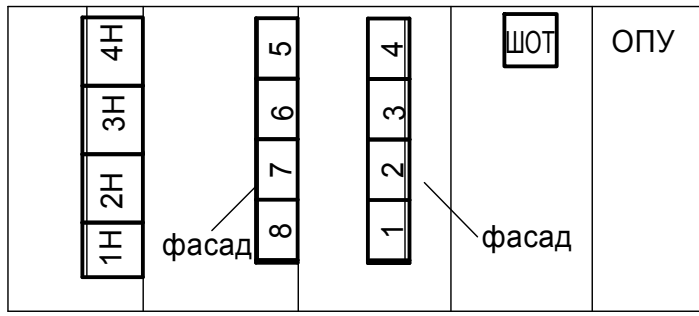
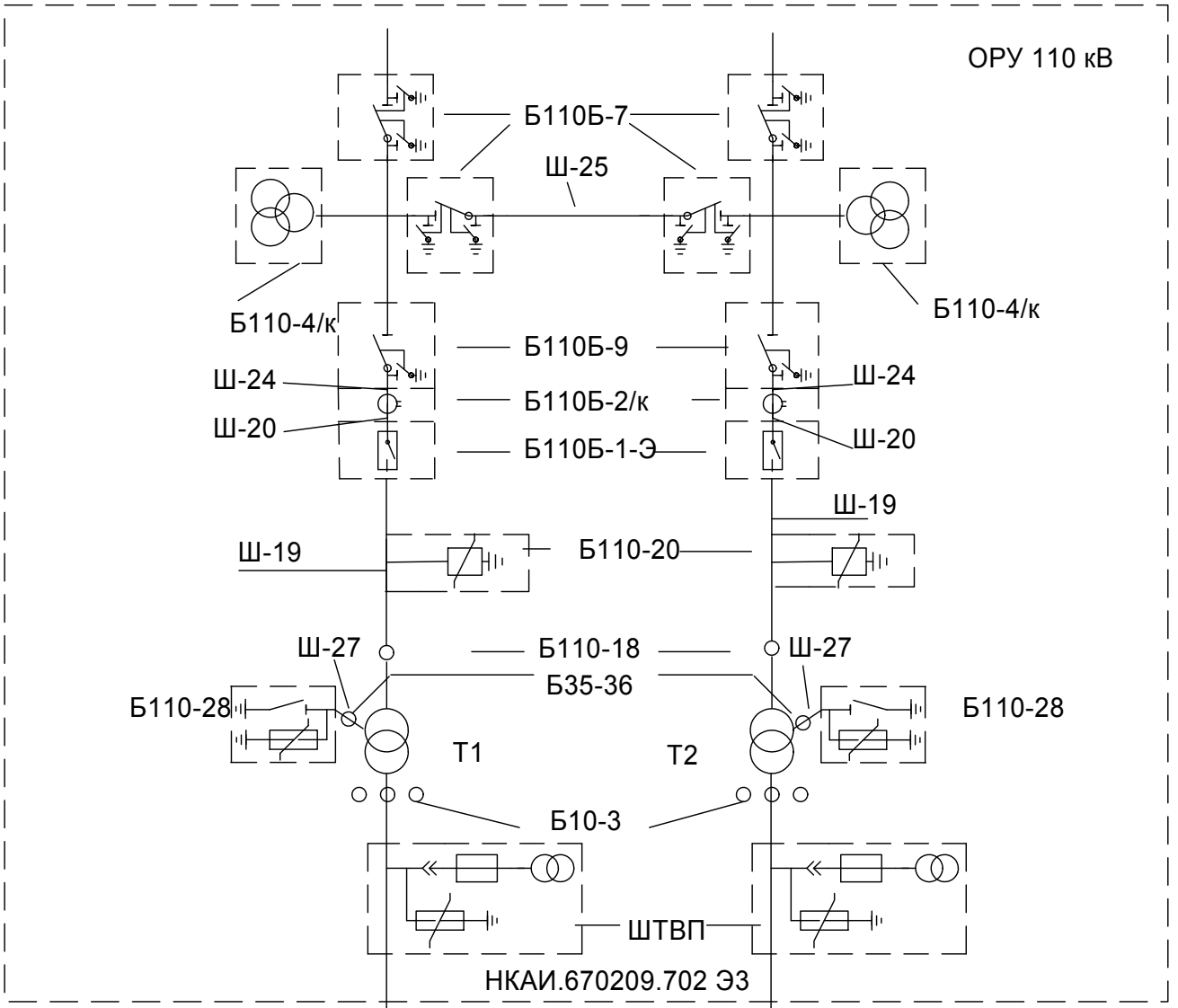
Продолжение таблицы 8. Перечень схем ячеек.

№ шкафа (Тип шкафа)	№ схемы	Название схемы	Краткая характеристика схемы	Элем. база
1 (ПРР-1)	НКАИ.670209.098 ЭЗ	Панель ЭПЗ 1036-87А Основных защит трансформатора	Основная защита 1Т	Реле
2,4 (ПРР-1)	НКАИ.670209.104 ЭЗ	Блок БИ 414/1-78	Резервная защита 1Т, 2Т	Реле
3,5-8 (ПРР-1)	НКАИ.670209.148 ЭЗ	Блок БВ 365 86А	Регул. напряж. 1Т(2Т), передача сигналов диспетчеру, распред. переменного опер. тока	Реле

Изготовление ячеек возможно по схемам заказчика или по схемам ЗАО "Высоковольтный союз" из технической информации НКАИ.670049.056 ТИ.

Инв. № подл.	Подп. и дата	Взам. инв. №	Инв. № дубл.	Подп. и дата
Изм.	Лист	№ докум.	Подп.	Дата
НКАИ.670049.026 ТИ				Лист
				17

План расположения оборудования ПС 110/10(6) кВ
по схеме 110-4Н (110-2) со шкафами КУ-10Ц
(Вариант 3)



Инв. № подл.	Подп. и дата	Взам. инв. №	Инв. № дубл.	Подп. и дата
Изм.	Лист	№ докум.	Подп.	Дата

НКАИ.670049.026 ТИ

ОРУ 110 кВ - техническая информация НКАИ.670049.028 ТИ,
 КРПЗ-10 - техническая информация НКАИ.674512.077 ТИ,
 ОПУ - техническая информация НКАИ.657422.002 ТИ,
 ШТВП - техническая информация ИВКА.674571.025 ТО,
 1-15 - КУ-10Ц - техническая информация НКАИ.670049.007 ТИ.

Таблица 9. Перечень схем блоков.

№ блока	№ схемы	Название схемы
Б110Б-2/К	ВИЕЮ.670209.868 ЭЗ	Блок тр-ров тока 110 кВ

Таблица 10. Перечень схем ячеек.

№ шкафа (Тип шкафа)	№ схемы	Название схемы	Краткая характеристика схемы	Элем. база
104,204 (КУ-10Ц)	НКАИ.670205.948 ЭЗ	Трансформатор напряжения	ЗДЗ, АВР, АЧР, сигнализация, контроль, дуг. защита	SPAC
102,103,105- 107,109,202, 203,205-208 (КУ-10Ц)	НКАИ.670205.949 ЭЗ	Линия 6-10 кВ	МТЗ, АЧР, УРОВ, учет, сигнализация	SPAC
108,209 (КУ-10Ц)	НКАИ.670205.945 ЭЗ	Ввод 6-10 кВ	МТЗ, учет, ЗДЗ, АВР, УРОВ, сигнализация	SPAC
110,210 (КУ-10Ц)	НКАИ.670205.950 ЭЗ	Линия к ДГР 6-10 кВ	МТЗ, учет, АЧР, АПВ, УРОВ, сигнализация	SPAC
101 (КУ-10Ц)	НКАИ.670205.946 ЭЗ	Секционный выключатель 6-10 кВ	МТЗ, УРОВ, ЗДЗ, АВР, телесигнализация	SPAC
201 (КУ-10Ц)	НКАИ.670205.947 ЭЗ	Секционный разъединитель	ЗДЗ, секц. магистр. шинок	Реле
6,7 (ОРШ)	НКАИ.670205.951 ЭЗ	АЧР	АЧР, ЧАПВ, сигнализация	SPAF
6А,7А (ОРШ)	НКАИ.670205.959 ЭЗ	Ввод питание оперативных шинок		
1,3 (ПРР-1)	НКАИ.670209.279 ЭЗ	Управление 1Т, 2Т		
2 (ПРР-1)	НКАИ.670209.562 ЭЗ	Секц. выкл.		
4 (ПРР-1)	НКАИ.670209.120 ЭЗ	Центральная сигнал.		

Инв. № подл. Подп. и дата Взам. инв. № Инв. № дубл. Подп. и дата

Продолжение таблицы 10. Перечень схем ячеек.

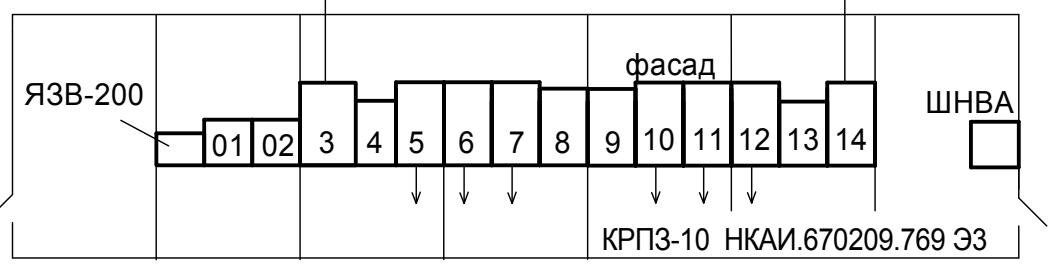
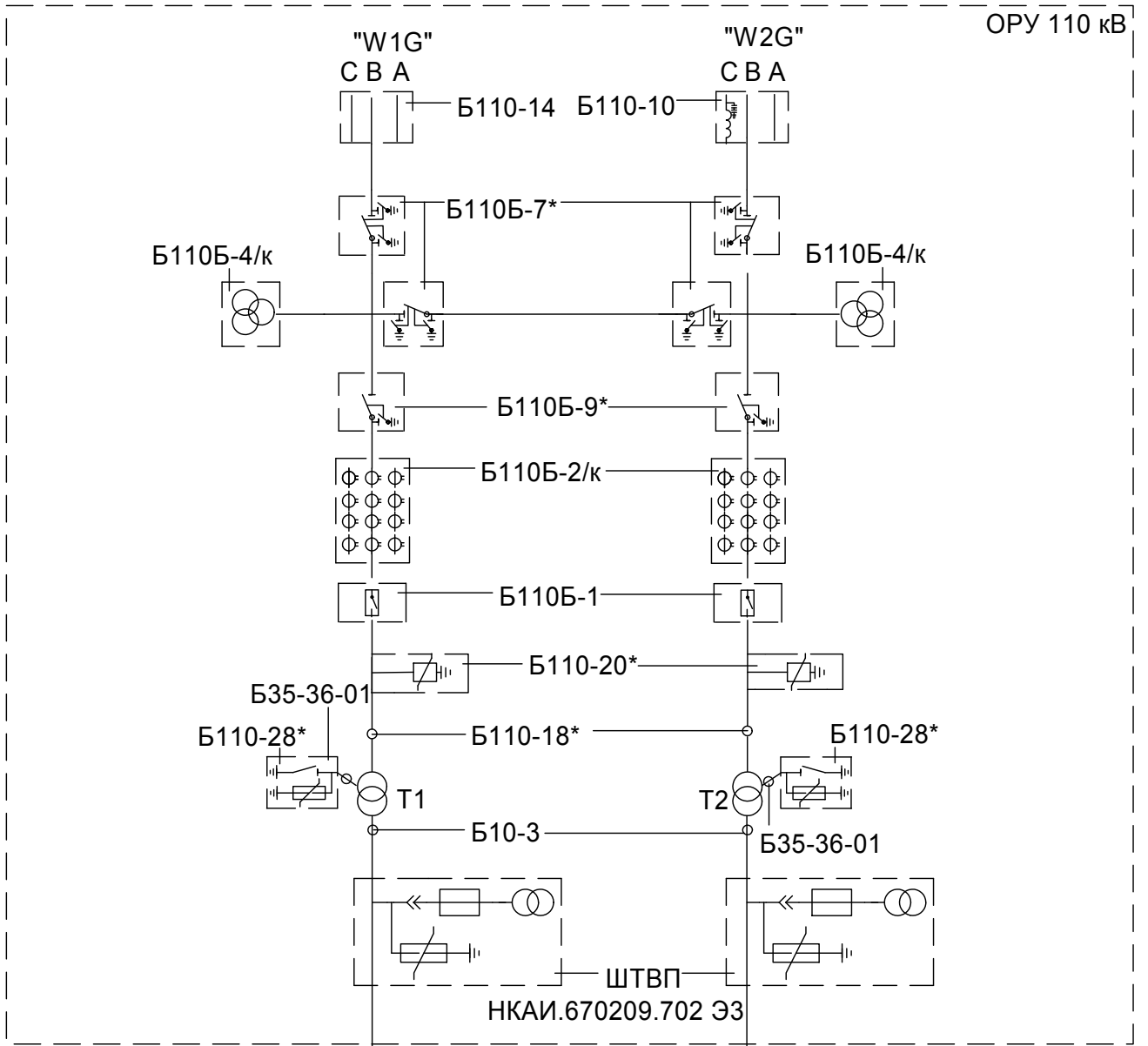
№ шкафа (Тип шкафа)	№ схемы	Название схемы	Краткая характеристика схемы	Элем. база
1 (ПРР-1)	НКАИ.670209.098 ЭЗ	Панель ЭПЗ 1036-87А Основных защит трансформатора	Основная защита 1Т	
2,4 (ПРР-1)	НКАИ.670209.104 ЭЗ	Блок БИ 414/1-78	Резервная защита 1Т, 2Т	
3,5-8 (ПРР-1)	НКАИ.670209.148 ЭЗ	Блок БВ 365 86А	Регул. напряж. 1Т(2Т), передача сигналов диспетчеру, распред. переменого опер. тока	
ЯЗВ-120 (ЯЗЗ-1)	НКАИ.670209.776 ЭЗ	Ящик ЯЗВ-120	Коммутация вторичных цепей ОРУ, 120 зажимов и секц. цепей блокировки	
ЯОВ-2 (ЯЗЗ-1)	НКАИ.670209.778 ЭЗ	Ящик ЯОВ-2	Цепи обогрева выключателей с мощностью нагревателей до 10 кВт на фазу	
ЯПВ-1/4 (ЯЗЗ-1)	НКАИ.670209.779 ЭЗ	Ящик ЯПВ-1/4	Питание соленоида включения выключателя с трехфазным приводом при наличии в кольце одного-двух кабелей питания	
(ЯЗЗ-2)	НКАИ.670209.733 ЭЗ	Сварочный щиток	Рубильник и розетка питания от щита С.Н. 3х380	

Изготовление ячеек возможно по схемам заказчика или по схемам ЗАО "Высоковольтный союз" из технической информации НКАИ.670049.056 ТИ.

Инв. № подл.	Подп. и дата
Взам. инв. №	Инв. № дубл.

Изм.	Лист	№ докум.	Подп.	Дата	НКАИ.670049.026 ТИ	Лист
						20

План расположения оборудования ПС 110/10(6) кВ
по схеме 110-4Н (110-2) со шкафами КУ-10Ц
(Вариант 4)



Инв. № подл.	Подп. и дата	Взам. инв. №	Инв. № дубл.	Подп. и дата

Изм.	Лист	№ докум.	Подп.	Дата

НКАИ.670049.026 ТИ

продолжение таблицы 12. Перечень схем ячеек.

№ шкафа (Тип шкафа)		№ схемы	Название схемы	Краткая характеристика схемы	Элем. база
06 (ШНВА)		НКАИ.670205.555 ЭЗ	Ввод тр-ра собственных нужд		Реле
05 (ШНВА)		НКАИ.670205.556 ЭЗ	Распределение собственных нужд тр-ра Т1		Реле
07 (ШНВА)		НКАИ.670205.557 ЭЗ	Распределение собственных нужд тр-ра Т2		Реле
(ШНВА)		НКАИ.670209.770 ЭЗ	Автоматика обогрева		
ЯЗВ-200 (ЯЗЗ-1)		НКАИ.670209.369 ЭЗ	Ящик ЯЗВ-200	Коммутация вторичных цепей ОРУ, 200 зажимов, секц. цепей блокировки	
ЯЗВ-120 (ЯЗЗ-1)		НКАИ.670209.776 ЭЗ	Ящик ЯЗВ-120	Коммутация вторичных цепей ОРУ, 120 зажимов и секц. цепей блокировки	
ЯОВ-4 (ЯЗЗ-1)		НКАИ.670209.382 ЭЗ	Ящик ЯЗВ-120	Подключение и распределение цепей обогрева выключателей мощ- ностью до 2 кВт на фазу при одно- временном включении обогрева баков и приводов.	
1У (ПРР-1)		НКАИ.670209.279 ЭЗ	Блок измер. и регул. двухобм. тр-ра 110/6-10 кВ с одним выключателем на вводе БИ 408/1,2,3-75	Управление трансформаторов 110/10 кВ 1Т	
		НКАИ.670209.281 ЭЗ	Блок управления двухобм. тр-ра с двумя выключате- лями на вводе БУ 504-78		
2У (ПРР-1)		НКАИ.670209.562 ЭЗ	БИ 414/1-78	Управление СМВ-10 кВ	
		НКАИ.670209.563 ЭЗ	БУ 510/5-78		
3У (ПРР-1)		НКАИ.670209.279 ЭЗ	Блок измер. и регул. двухобм. тр-ра 110/6-10 кВ с одним выключателем на вводе БИ 408/1,2,3-75	Управление трансформаторов 110/10 кВ 2Т	
		НКАИ.670209.281 ЭЗ	Блок управления двухобм. тр-ра с двумя выключателями на вводе БУ 504-78		
Инв. № подл.	Подп. и дата	Взам. инв. №	Инв. № дубл.	Подп. и дата	
Изм.	Лист	№ докум.	Подп.	Дата	
НКАИ.670049.026 ТИ					Лист
					23

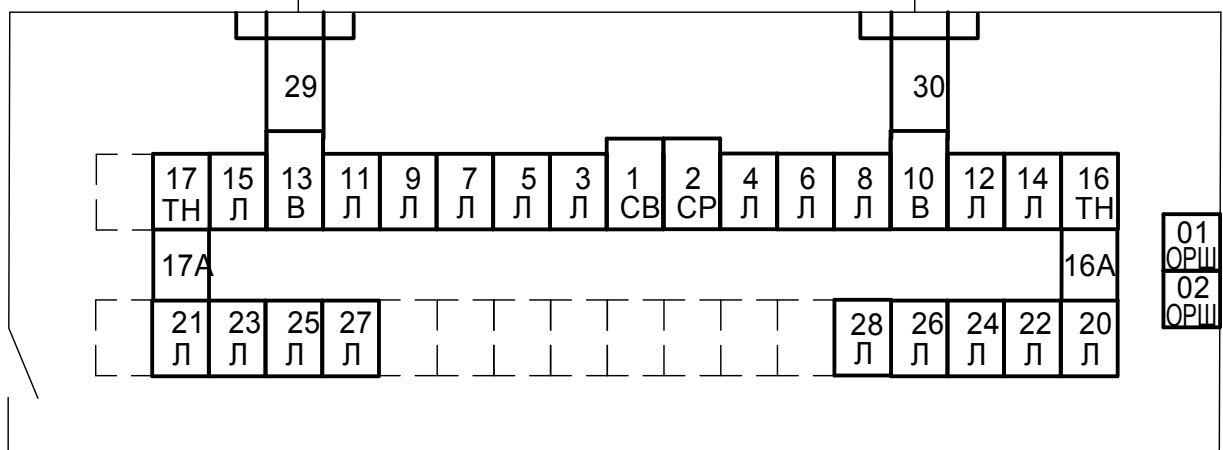
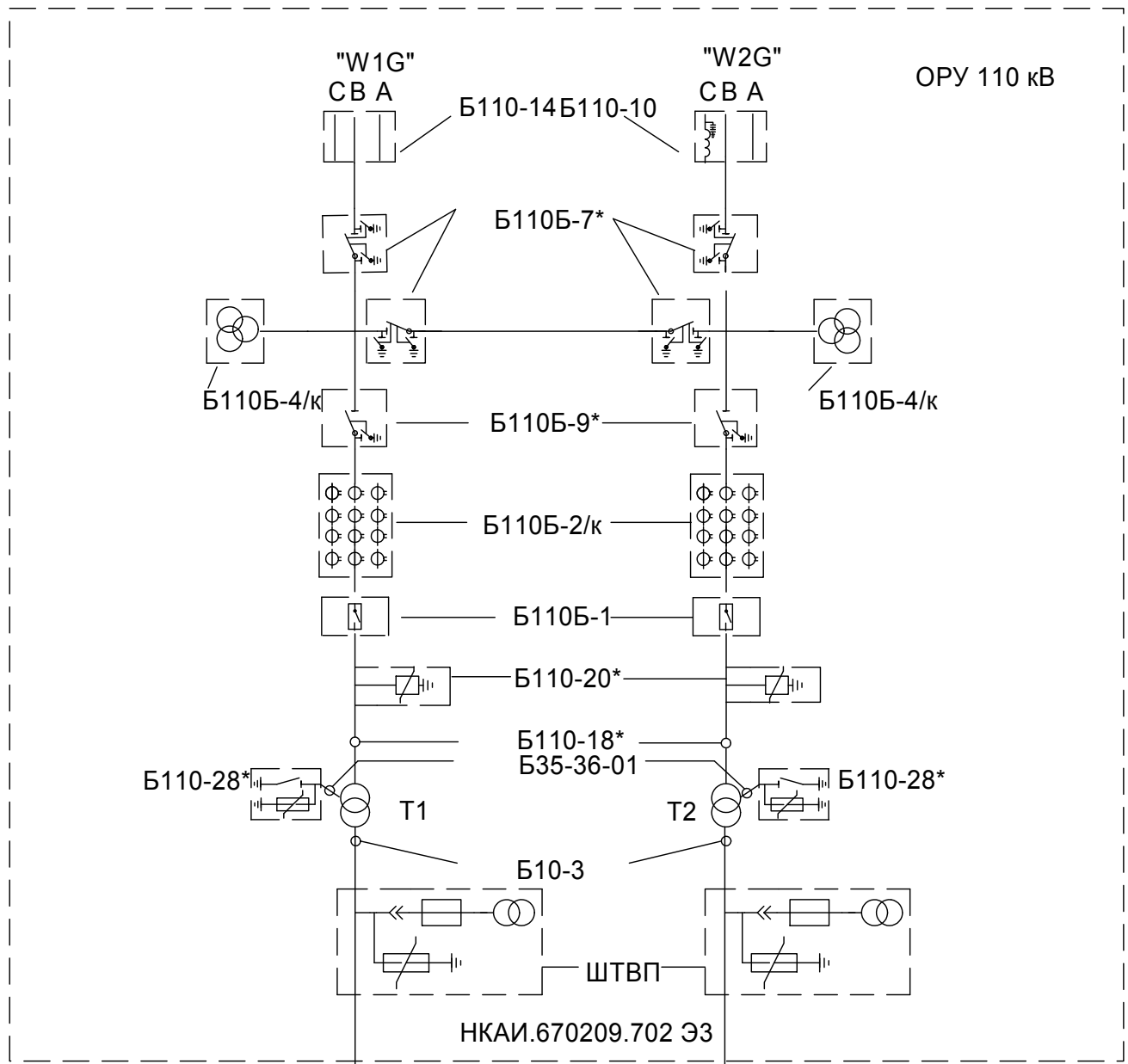
продолжение таблицы 12. Перечень схем ячеек.

№ шкафа (Тип шкафа)	№ схемы	Название схемы	Краткая характеристика схемы	Элем. база
1Р (ПРР-1)	НКАИ.670209.765 ЭЗ	Защита и автоматика тр-ра	Защита тр-ра и автоматика выключателя ввода 110 кВ 1Т	МІСОМ
2Р (ПРР-1)	НКАИ.670209.765 ЭЗ	Защита и автоматика тр-ра	Защита тр-ра и автоматика выключателя ввода 110 кВ 2Т	МІСОМ
1ТМ (ПРР-1)	НКАИ.670209.766 ЭЗ	Шкаф телемеханики 1ТМ		
2ТМ (ПРР-1)	НКАИ.670209.767 ЭЗ	Шкаф телемеханики 2ТМ		

Изготовление ячеек возможно по схемам заказчика или по схемам ЗАО "Высоковольтный союз" из технической информации НКАИ.670049.056 ТИ.

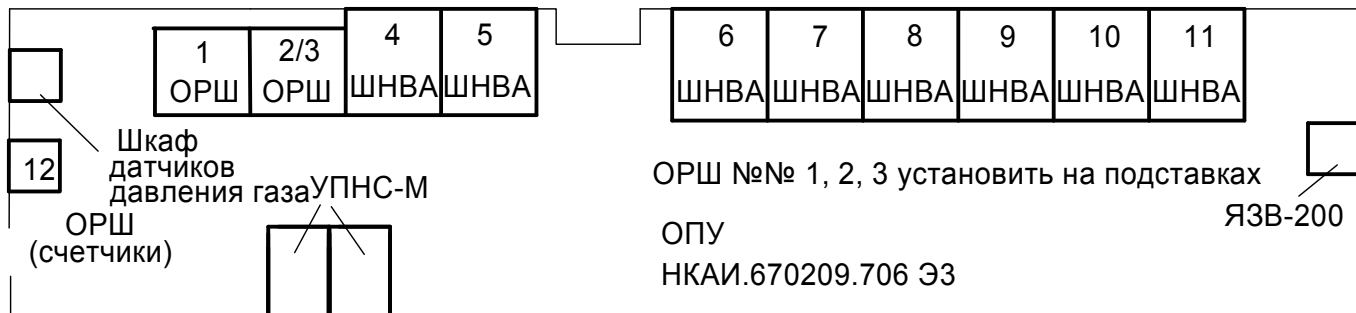
Инв. № подл.	Подп. и дата	Взам. инв. №	Инв. № дубл.	Подп. и дата	НКАИ.670049.026 ТИ	Лист
						24
Изм.	Лист	№ докум.	Подп.	Дата		

План расположения оборудования ПС 110/10(6) кВ
по схеме 110-4Н (110-2) со шкафами КУ-10Ц
(Вариант 5)



Инв. № подл.	Взам. инв. №	Инв. № дубл.	Подп. и дата
Изм.	Лист	№ докум.	Подп.

НКАИ.670049.026 ТИ



ОРУ 110 кВ - техническая информация НКАИ.670049.028ТИ,
 КРПЗ-10 - техническая информация НКАИ.674512.073 ТИ,
 ОПУ - техническая информация НКАИ. 657422.002 ТИ,
 ШТВП - техническая информация ИВКА.674571.025 ТО,
 1-28 - КУ-10Ц - техническая информация НКАИ.670049.007 ТИ.
 ЯЗВ-120, ЯЗВ-200, ЯЗЗ-2 - техническая информация НКАИ.674825.001 ТО.

Таблица 13. Перечень схем блоков.

№ блока	№ схемы	Название схемы
Б110Б-2/К	ВИЕЮ.670209.868 ЭЗ	Блок тр-ров тока 110 кВ
Б110-4/К	ВИЕЮ.670209.869 ЭЗ	Блок тр-ров напряжения 110 кВ

Таблица 14. Перечень схем ячеек.

Инв. № подл.	Подп. и дата	Взам. инв. №	Инв. № дубл.	Подп. и дата	№ шкафа (Тип шкафа)	№ схемы	Название схемы	Краткая характеристика схемы	Элем. база
					3-9,11,12,14, 15,20-28 (КУ-10Ц)	ВИЕЮ.670205.509 ЭЗ	Линия 6-10 кВ	МТЗ, ТО, учет, ЗДЗ, ЗНЗ, АЧР, измер. тока, АПВ, сигнализация	Реле
					10,13 (КУ-10Ц)	ВИЕЮ.670205.492 ЭЗ	Ввод 6-10 кВ трансформатора	МТЗ, учет, ЗДЗ, контроль напр., измер. тока, АПВ, сигнализация	Реле
					16,17 (КУ-10Ц)	ВИЕЮ.670205.501 ЭЗ	Трансформатор напряжения	Измер. и контр. напр., ЗНЗ, ЗДЗ, защ. от перенапр., сигнализация	Реле
					1 (КУ-10Ц)	ВИЕЮ.670205.498 ЭЗ	Секционный выключатель 6-10 кВ	МТЗ, измер. тока, ЗДЗ, АВР, контроль напр., сигнализация	Реле
					2 (КУ-10Ц)	ВИЕЮ.670205.500 ЭЗ	Секционный разъединитель	ЗДЗ, секц. опер. шинок	Реле
					01,02 (ОРШ)	ВИЕЮ.670205.514 ЭЗ	Питание оперативных шинок		
					1 (ОРШ)	НКАИ.670205.517 ЭЗ	Трансформатор напряжения 110 кВ	Вольтметр и переключатель измер. напряжения шинок, контроль разомкн.треугольника	Реле
НКАИ.670049.026 ТИ									Лист
									26

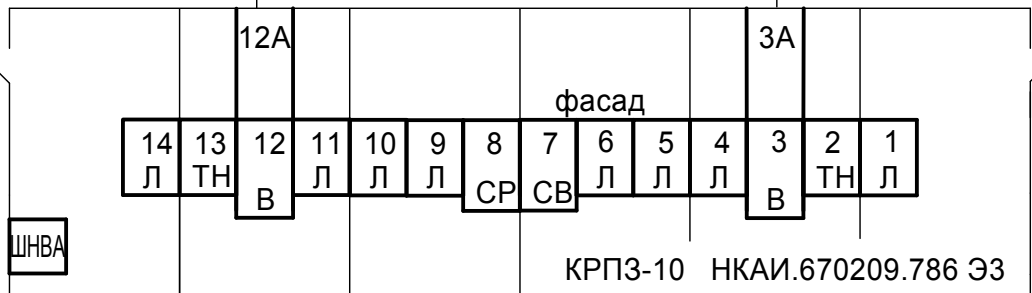
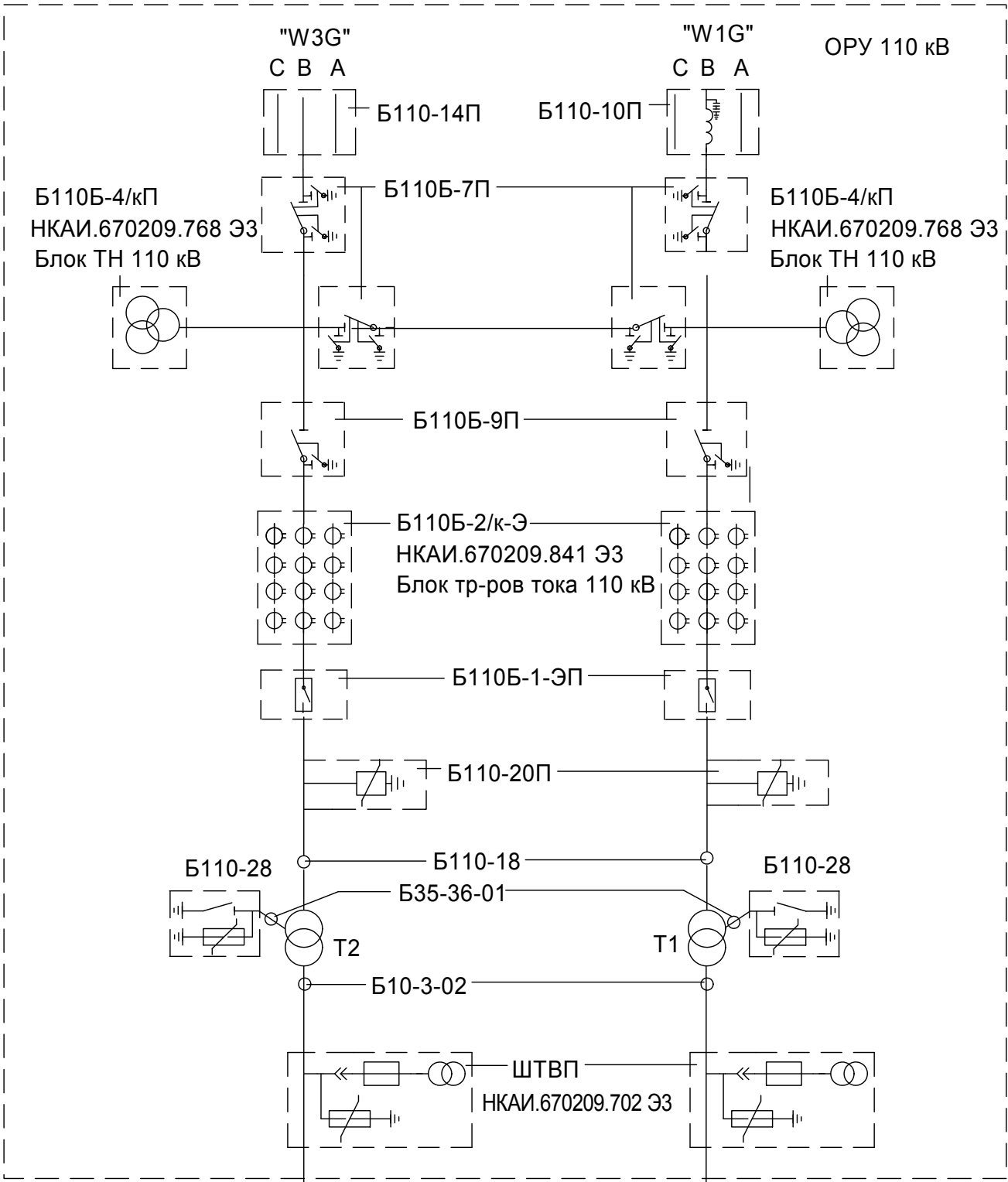
продолжение таблицы 14. Перечень схем ячеек.

№ шкафа (Тип шкафа)	№ схемы	Название схемы	Краткая характеристика схемы	Элем. база
2,3 (ОРШ)	НКАИ.670205.837 ЭЗ	АРН тр-ра Т1		
		АРН тр-ра Т2		
12 (ОРШ)	НКАИ.670205.443 ЭЗ	Шкаф учета		
4 (ШНВА)	НКАИ.670205.138 ЭЗ	СН 0,4кВ I секции	Контр. напряжения СН, ЗМН, ЗНЗ, измер. тока, учет, сигнализация	Реле
5 (ШНВА)	НКАИ.670205.136 ЭЗ	Тр-тор напряжения 6-10кВ (Iс.)	Контр. напряжения, измер. напр., сигнализация	Реле
6,8 (ШНВА)	НКАИ.670209.776 ЭЗ	Защита тр-ра	МТЗ, диф.защита, газовая защ., сигнализация	Реле
7 (ШНВА)	НКАИ.670205.137 ЭЗ	Тр-тор напряжения 6-10кВ (IIс.)	Контр. напряжения, измер. напр., ЗДЗ, сигнализация	Реле
9 (ШНВА)	НКАИ.670205.512 ЭЗ	Распределение СН тр-ра "Т41"		
10 (ШНВА)	НКАИ.670205.511 ЭЗ	Ввод тр-ра собственных нужд		
11 (ШНВА)	НКАИ.670205.513 ЭЗ	Распределение СН тр-ра "Т42"		
ЯЗВ-200 (ЯЗЗ-1)	НКАИ.670209.369 ЭЗ	Ящик ЯЗВ-200	Коммутация вторичных цепей ОРУ, 200 зажимов, секц. цепей блокировки	
ЯЗВ-120 (ЯЗЗ-1)	ВИЕЮ.670209.776 ЭЗ	Ящик ЯЗВ-120	Обогрев и освещение ящика	
ЯЗЗ-2	НКАИ.670209.691 ЭЗ	Ящик ЯЗЗ-2	Обогрев и освещение ящика	

Изготовление ячеек возможно по схемам заказчика или по схемам ЗАО "Высоковольтный союз" из технической информации НКАИ.670049.056 ТИ.

Инв. № подл.	Подп. и дата	Взам. инв. №	Инв. № дубл.	Подп. и дата	НКАИ.670049.026 ТИ	Лист
						27
Изм.	Лист	№ докум.	Подп.	Дата		

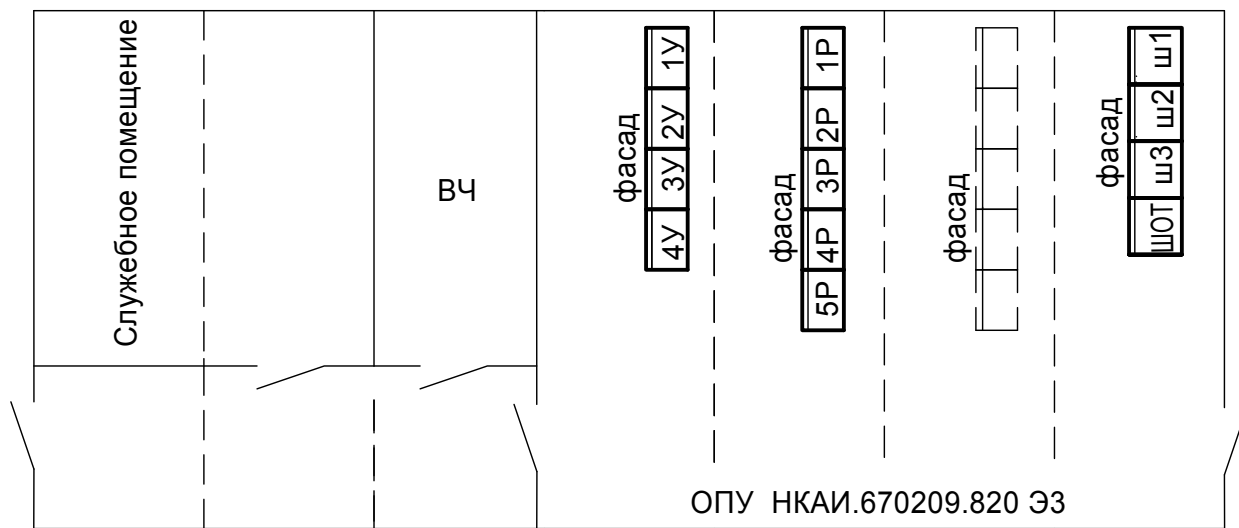
План расположения оборудования ПС 110/10(6) кВ
по схеме 110-4Н (110-2) со шкафами КУ-10Ц
(Вариант 6)



Инв. № подл.	Подп. и дата	Взам. инв. №	Инв. № дубл.	Подп. и дата

Изм.	Лист	№ докум.	Подп.	Дата

НКАИ.670049.026 ТИ



ОРУ 110 кВ - техническая информация НКАИ.670049.028ТИ,
 КРПЗ-10 - техническая информация НКАИ.674512.073 ТИ,
 ОПУ - техническая информация НКАИ. 657422.002 ТИ,
 ШТВП - техническая информация ИВКА.674571.025 ТО,
 1-14 - КУ-10Ц - техническая информация НКАИ.670049.007 ТИ.
 3А, 12А - ШШВ - шкаф шинного ввода от стены.

Таблица 15. Перечень схем ячеек.

№ шкафа (Тип шкафа)	№ схемы	Название схемы	Краткая характеристика схемы	Элем. база
1, 4-6, 9-11, 14 (КУ-10Ц)	НКАИ.670220.084 ЭЗ	Линия 6 кВ	Учет, ЗДЗ, АЧР, ЧАПВ УРОВ, ЛЗШ, сигнализация	МІСОМ
2,13 (КУ-10Ц)	НКАИ.670220.085 ЭЗ	ТН 6-10 кВ	Измер. напряжения, ЗДЗ, АЧР, ЗМН, сигнализация, питание опершинок	МІСОМ
3, 12 (КУ-10Ц)	НКАИ.670220.087 ЭЗ	Ввод 6-10 кВ	Учет, измер. тока, АПВ, АВР, ЗДЗ, подключение диф- фзащиты, УРОВ, ЛЗШ, сигнализация	МІСОМ
7 (КУ-10Ц)	НКАИ.670220.086 ЭЗ	Секционный выключатель	Измер. тока, ЗДЗ, АВР, ЛЗШ, УРОВ, сигнализация	МІСОМ
8 (КУ-10Ц)	НКАИ.670220.083 ЭЗ	Секционный разъединитель	Секц. опершинок, ЗДЗ, сигнализация	Реле

Инв. № подл.	Подп. и дата	Взам. инв. №	Инв. № дубл.	Подп. и дата

Изм.	Лист	№ докум.	Подп.	Дата

НКАИ.670049.026 ТИ

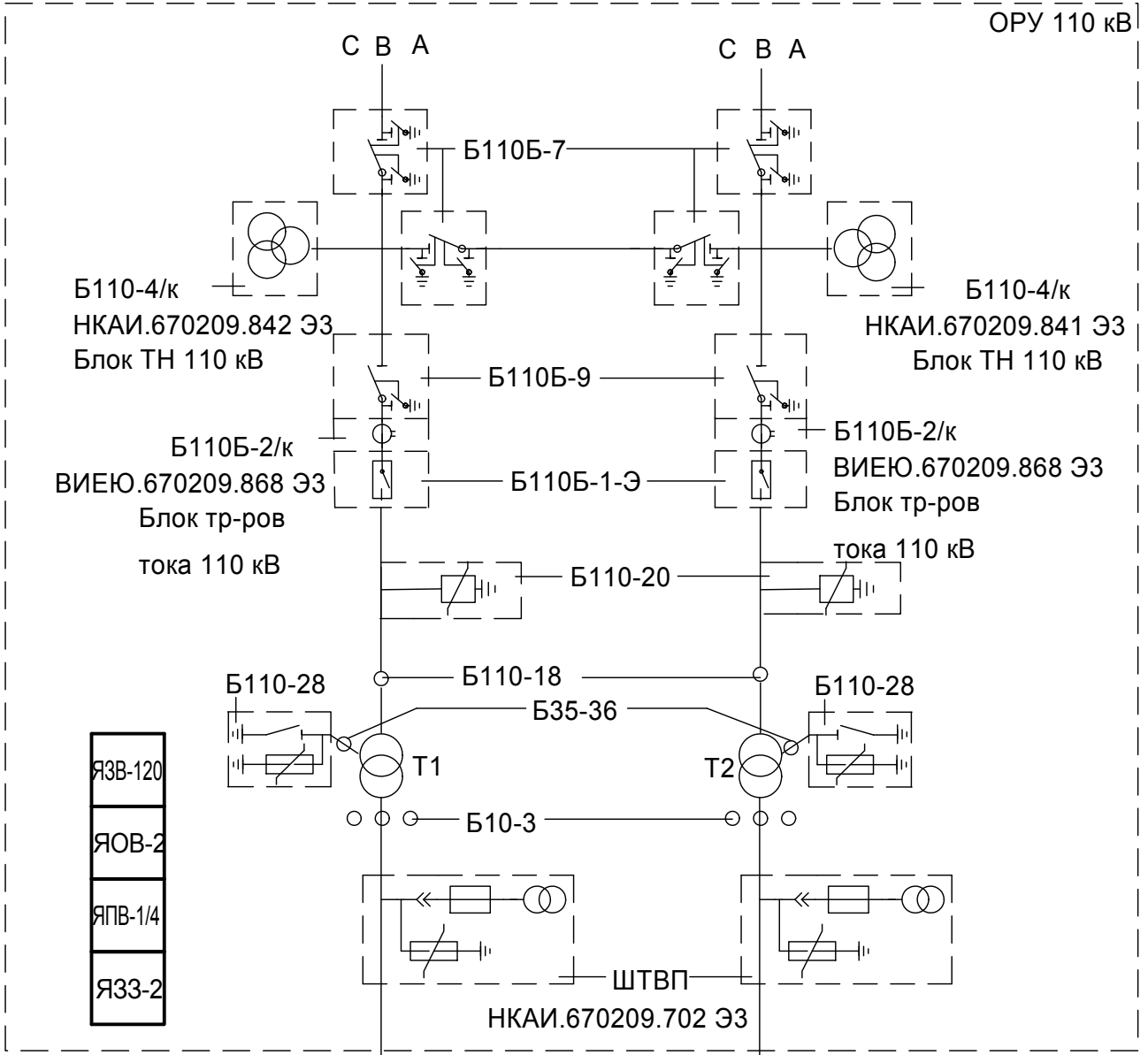
Продолжение таблицы 15. Перечень схем ячеек.

1У (ПРР-1)	НКАИ.670209.744 ЭЗ	Центр. сигнализация	Измер. тока и напряжения, ЗНЗ, сигнализация	Реле
2У, 4У (ПРР-1)	НКАИ.670209.745 ЭЗ	Панель управления	Измер. напряжения, управление, сигнализация	
3У (ПРР-1)	НКАИ.670209.746 ЭЗ	Панель управления	Измер. тока и напряжения, управление, сигнализация	
1Р (ПРР-1)	НКАИ.670209.760 ЭЗ	АРН тр-ров Т1 и Т2	Регулирование напряжения, сигнализация	
2Р, 3Р (ПРР-1)	НКАИ.670209.759 ЭЗ	Защита и автоматика тр-ров Т1 и Т2	Дифф. защита, резервная защита тр-ра, газ. защита, сигнализация	MICOM
4Р (ПРР-1)	НКАИ.670209.758 ЭЗ	Тр-ры напряжения 110 кВ	Орг. цепей напряжения учета, измер. напр., сигнализация	
5Р (ПРР-1)	НКАИ.670209.747 ЭЗ	Учет электроэнергии		
ШНВА (ШНВА)	НКАИ.670209.770 ЭЗ	Автоматика обогрева		
ш1 (ШНВА)	НКАИ.670205.840 ЭЗ	Распределение СН тр-ра Т1	Распределение СН, сигнализация, орг. цепей блокир. разъединит., ЗНЗ	
ш2 (ШНВА)	НКАИ.670205.555 ЭЗ	Ввод тр-ра собственных нужд		
ш3 (ШНВА)	НКАИ.670205.841 ЭЗ	Распределение СН тр-ра Т2	Распределение СН, сигнализация, орг. цепей блокир. разъединит., ЗНЗ	

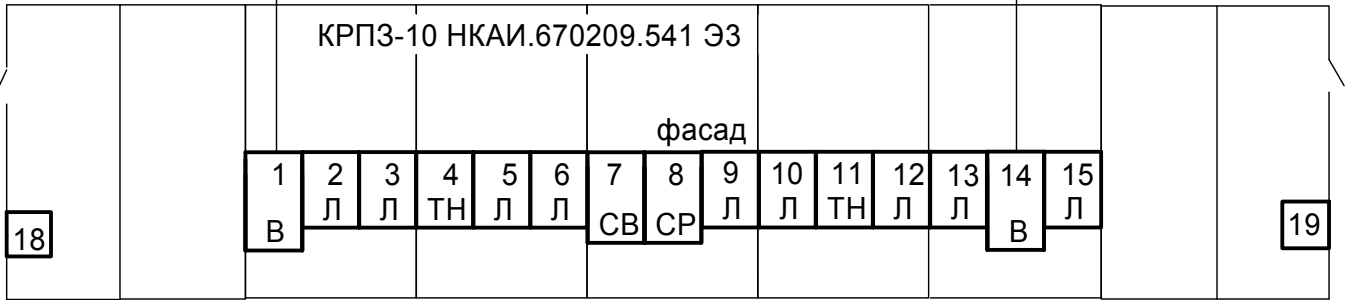
Изготовление ячеек возможно по схемам заказчика или по схемам ЗАО "Высоковольтный союз" из технической информации НКАИ.670049.056 ТИ.

Инв. № подл.	Подп. и дата	Взам. инв. №	Инв. № дубл.	Подп. и дата

План расположения оборудования ПС 110/10(6) кВ
по схеме 110-4Н (110-2) со шкафами КУ-10Ц
(Вариант 7)

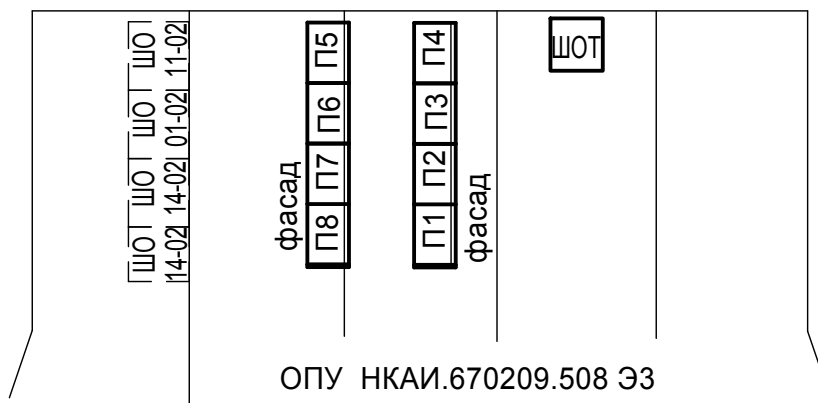


- ЯЗВ-120
- ЯОВ-2
- ЯПВ-1/4
- ЯЗЗ-2



Инв. № подл.	Взам. инв. №	Инв. № дубл.	Подп. и дата
Изм.	Лист	№ докум.	Подп. Дата

НКАИ.670049.026 ТИ



ОРУ 110 кВ - техническая информация НКАИ.670049.028ТИ,
 КРПЗ-10 - техническая информация НКАИ.674512.073 ТИ,
 ОПУ - техническая информация НКАИ. 657422.002 ТИ,
 ШТВП - техническая информация ИВКА.674571.025 ТО,
 1-15 - КУ-10Ц - техническая информация НКАИ.670049.007 ТИ.
 ЯЗВ-120, ЯОВ-2, ЯПВ-1/4, ЯЗЗ-2 - ЯЗЗ-1, ЯЗЗ-2 -
 техническая информация НКАИ.674825.001 ТО.

Таблица 16. Перечень схем ячеек.

№ шкафа (Тип шкафа)	№ схемы	Название схемы	Краткая характеристика схемы	Элем. база
1,14 (КУ-10Ц)	НКАИ.670205.336 ЭЗ	Ввод 10 кВ	Подключение дифф. защиты, учет, ЗДЗ, УРОВ, ЛЗШ, АЧР, АВР, ЗМН, сигнализация	REF
2,3,5,6,9,10, 12,13,15 (КУ-10Ц)	НКАИ.670205.018 ЭЗ	Линия 6-10 кВ к ТП	Учет, ЗДЗ, АЧР, ЧАПВ, газ. защита, сигнализация	REF
4,11 (КУ-10Ц)	НКАИ.670205.019 ЭЗ	Тр-р напряжения	Измер. напряжения, АЧР, ЗДЗ, сигнализация	REJ
7 (КУ-10Ц)	НКАИ.670205.017 ЭЗ	Секционный выключатель	ЗДЗ, АВР, ЛЗШ, УРОВ, сигнализация	REF
8 (КУ-10Ц)	НКАИ.670205.021 ЭЗ	Секционный разъединитель	Секц. опершинок, ЗДЗ, сигна- лизация, контр. напряжения	Реле
18,19 (ОРШ)	ВИЕЮ.670205.514 ЭЗ	Питание оперативных шинок		

Инв. № подл.	Взам. инв. №	Инв. № дубл.	Подп. и дата

Изм.	Лист	№ докум.	Подп.	Дата

НКАИ.670049.026 ТИ

Продолжение таблицы 16. Перечень схем ячеек.

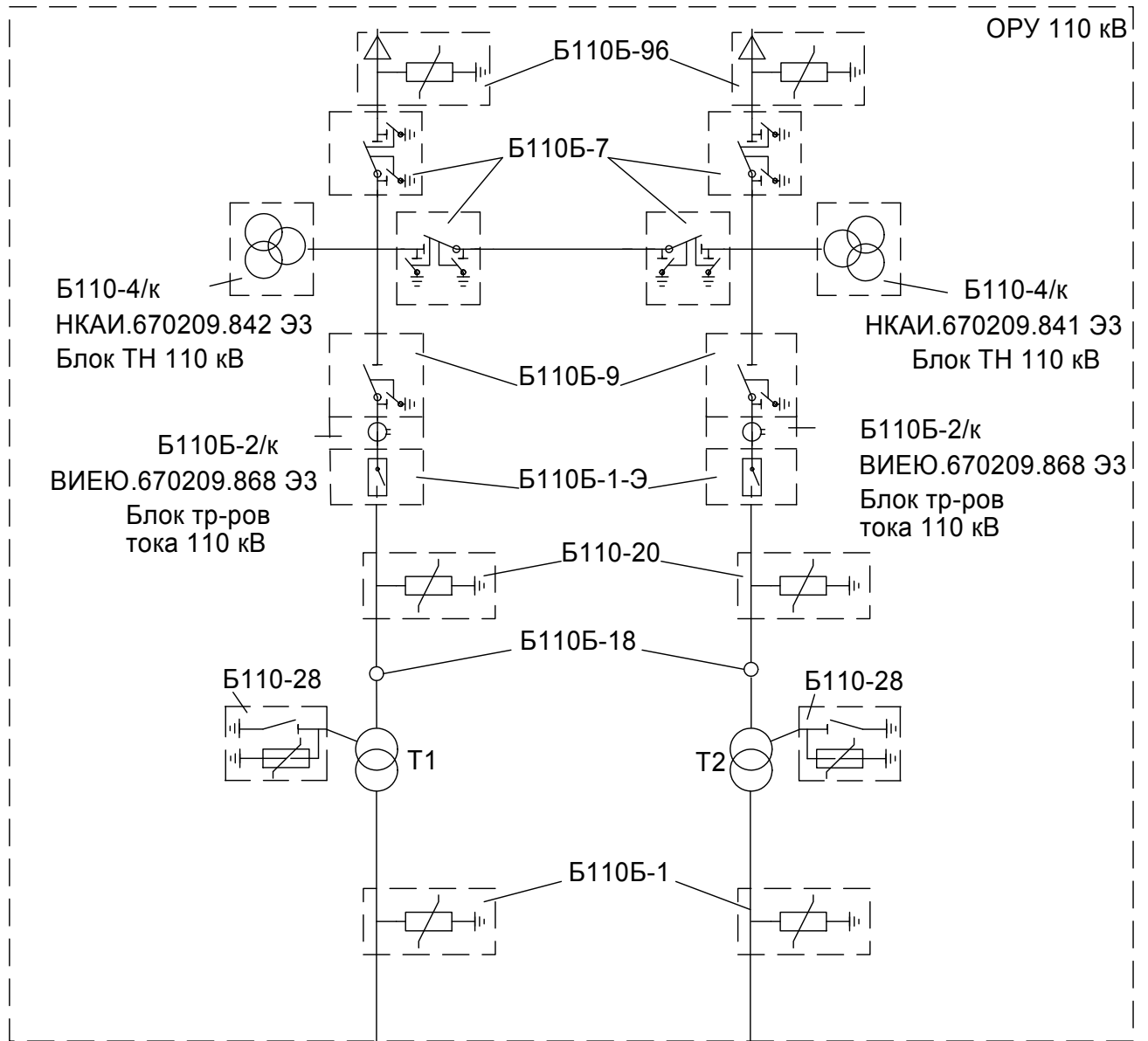
П1 (ПРР-1)	14773.11-33Щ л.4.1, 4.2	Панель учета электроэнергии		
П2 (ПРР-1)	6361-ЭВ-08.16 ЭЗ	Центральная сигнализация		ИМФ
П3 (ПРР-1)	6361-ЭВ-08.12 ЭЗ	ТН 110 кВ		
П4 (ПРР-1)	НКАИ.670209.714 ЭЗ	Телемеханика	Преобр. тока и напряжения, телеупр, телесигн.	
П5,П8 (ПРР-1)	14869.10-33Щ л.7.1,..7.6	Панель защиты тр-ра и РПН		
П6,П7 (ПРР-1)	14773.11-33Щ л.9.1,..9.3	Панель автоматики выключателя Q2		REF
ЯЗВ-120 (ЯЗЗ-1)	ВИЕЮ.670209.776 ЭЗ	Ящик ЯЗВ-120	Коммутация вторичных цепей ОРУ, 120 зажимов и секц. цепей блокировки	
ЯОВ-2 (ЯЗЗ-1)	ВИЕЮ.670209.778 ЭЗ	Ящик ЯОВ-2	Цепи обогрева выключателей с мощностью нагревателей до 10 кВт на фазу	
ЯПВ-1/4 (ЯЗЗ-1)	ВИЕЮ.670209.779 ЭЗ	Ящик ЯПВ-1/4	Питание соленоида включения выключателя с трехфазным приводом при наличии в кольце одного-двух кабелей питания	
ЯЗЗ-2 (ЯЗЗ-2)	ВИЕЮ.670209.733 ЭЗ	Сварочный щиток	Рубильник и розетка пита- ния от щита С.Н. 3х380	

Изготовление ячеек возможно по схемам заказчика или по схемам ЗАО "Высоковольтный союз" из технической информации НКАИ.670049.056 ТИ.

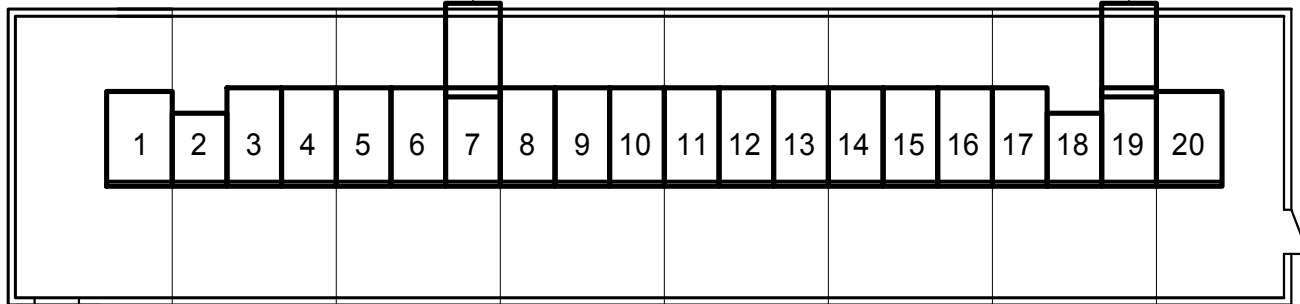
Инв. № подл.	Подп. и дата
Взам. инв. №	Инв. № дубл.
Подп. и дата	Подп. и дата

Изм.	Лист	№ докум.	Подп.	Дата	НКАИ.670049.026 ТИ	Лист
						33

План расположения оборудования ПС 110/10(6) кВ
по схеме 110-4Н (110-2) со шкафами КУ-10С
(Вариант 8)



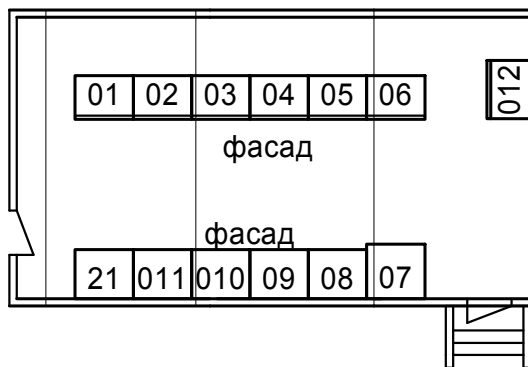
КРПЗ-10 НКАИ.670230.053 ЭЗ



Инв. № подл.	Взам. инв. №	Инв. № дубл.	Подп. и дата

Изм.	Лист	№ докум.	Подп.	Дата

НКАИ.670049.026 ТИ



ОРУ 110 кВ - техническая информация НКАИ.670049.028ТИ,
 КРПЗ-10 - техническая информация НКАИ.674512.073 ТИ,
 1-20 - КУ-10С - техническая информация НКАИ.670049.007 ТИ,
 01-06, 012 - ПРР-1 - техническое описание ИВКА.656253.001 ТО,
 08-011, 21 - ШНВА - техническая информация НКАИ.670049.007 ТИ
 07 - ШОТ-01М

Таблица 17. Перечень схем ячеек.

№ шкафа (Тип шкафа)	№ схемы	Название схемы	Краткая характеристика схемы	Элем. база
1,20 (КУ-10С)	НКАИ.670260.022 ЭЗ	Трансформатор собственных нужд	Контроль напряжения	Реле
2,20 (КУ-10С)	НКАИ.670260.022 ЭЗ	Трансформатор напряжения 6-10 кВ	Измерение и контроль напря- жения, ЗДЗ, АЧР, сигнализация	REU
3-6,5,8,9, 12-17 (КУ-10С)	НКАИ.670260.018 ЭЗ	Линия 6-10 кВ	МТЗ, ТО, ЗНЗ, ЗДЗ, учет, контроль напряжения, АЧР, сигнализация	REF
7, 19 (КУ-10С)	НКАИ.670260.017 ЭЗ	Ввод 6-10 кВ	МТЗ, ТО, ЗДЗ, ЛЗШ, УРОВ, учет,контр. напряжения, сигн. АЧР, АПВ	REF
10 (КУ-10С)	НКАИ.670260.019 ЭЗ	Секционный выключатель 6-10 кВ	МТЗ, ТО, ЗДЗ, ЛЗШ, УРОВ, учет, контроль напряжения, сигн. АВР	REF
11 (КУ-10С)	НКАИ.670260.021 ЭЗ	Секционный разъединитель 6-10 кВ	Секц. опершинок, контроль напряжения	Реле

Инв. № подл.	Взам. инв. №	Инв. № дубл.	Подп. и дата

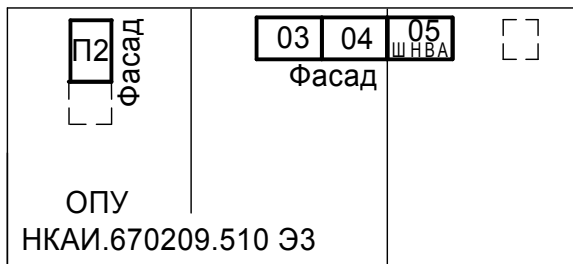
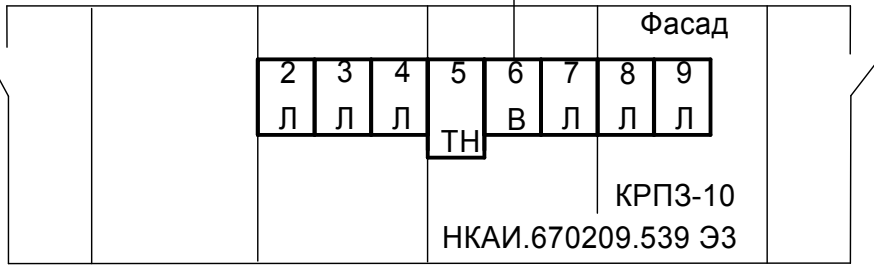
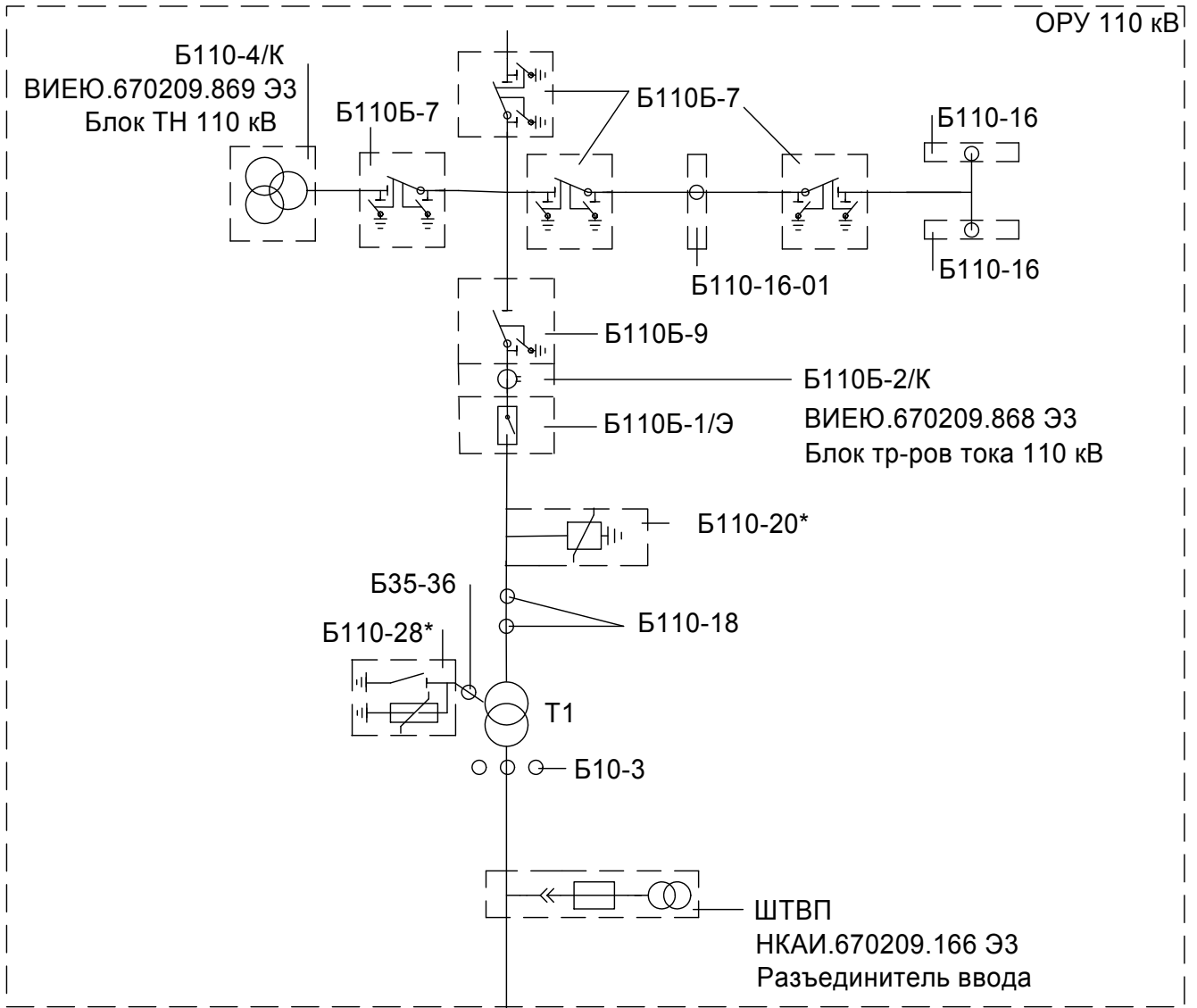
Продолжение таблицы 17. Перечень схем ячеек.

01 (ПРР-1)	НКАИ.670240.125 ЭЗ	Центральная сигнализация		SACO
02 (ПРР-1)	НКАИ.670240.127 ЭЗ	Защита Т1	ДЗ, МТО, ТО, Газовая защита	RET REC
03 (ПРР-1)	НКАИ.670240.126 ЭЗ	Управление ВВ I секции		
04 (ПРР-1)	НКАИ.670240.126 ЭЗ	Управление ВВ II секции		
05 (ПРР-1)	НКАИ.670240.127 ЭЗ	Защита Т1	ДЗ, МТО, ТО, Газовая защита	RET REC
06 (ПРР-1)	НКАИ.670240.182 ЭЗ	Панель учета		SL7000

Изготовление ячеек возможно по схемам заказчика или по схемам ЗАО "Высоковольтный союз" из технической информации НКАИ.670049.056 ТИ.

Инв. № подл.	Подп. и дата	Взам. инв. №	Инв. № дубл.	Подп. и дата
Изм.	Лист	№ докум.	Подп.	Дата
НКАИ.670049.026 ТИ				Лист
				36

План расположения оборудования ПС 110/10(6) кВ
по схеме 110-4Н* (110-2*) со шкафами КУ-10Ц



Инв. № подл.	Подп. и дата	Взам. инв. №	Инв. № дубл.	Подп. и дата
Изм.	Лист	№ докум.	Подп.	Дата

НКАИ.670049.026 ТИ

ОРУ 110 кВ - техническая информация НКАИ.670049.028 ТИ,
 КРПЗ-10 - техническая информация НКАИ.674512.077 ТИ,
 ОПУ - техническая информация НКАИ.657422.002 ТИ,
 ШТВП - техническая информация ИВКА.674571.025 ТО,
 2-9 - КУ-10Ц - техническая информация НКАИ.670049.007 ТИ.

Таблица 18. Перечень схем ячеек.

№ шкафа (Тип шкафа)	№ схемы	Название схемы	Краткая характеристика схемы	Элем. база
2-4,7-9 (КУ-10Ц)	НКАИ.670205.547 ЭЗ	Линия 6-10 кВ	МТЗ, ТО, учет, ЗДЗ, ЗНЗ, АЧР, измер. тока, сигнализация	УЗА
5 (КУ-10Ц)	НКАИ.670205.546 ЭЗ	ТН 6-10 кВ	Измер. и контроль напряжения, ЗМН, ЗДЗ, центр. сигнализация	Реле
6 (КУ-10Ц)	НКАИ.670205.545 ЭЗ	Ввод 6-10 кВ	МТЗ, ТО, учет, ЗДЗ, ЗНЗ, АЧР, измер. тока, сигнализация	УЗА
03 (ОРШ)	НКАИ.670205.543 ЭЗ	Защита тр-ра 110/6-10 кВ	МТЗ, дифф. защита, измер. тока, ЗНЗ, ЗДЗ, ТО, газовая защита, сигнализация	УЗА
04 (ОРШ)	НКАИ.670205.544 ЭЗ	Учет и управление	Учет, измер. и контроль напр., измер. тока, АЧР, РПН, сигнализация	Реле
05 (ШНВА)	НКАИ.670205.548 ЭЗ	Собственные нужды 0,4 кВ		
П2 (ПРР-1)	НКАИ.670209.086 ЭЗ	Блок управления, БУ 605-69	Дистанционное управление выключателями 6 кВ	
	НКАИ.670209.294 ЭЗ	Блок заглушек БВ 367-86		

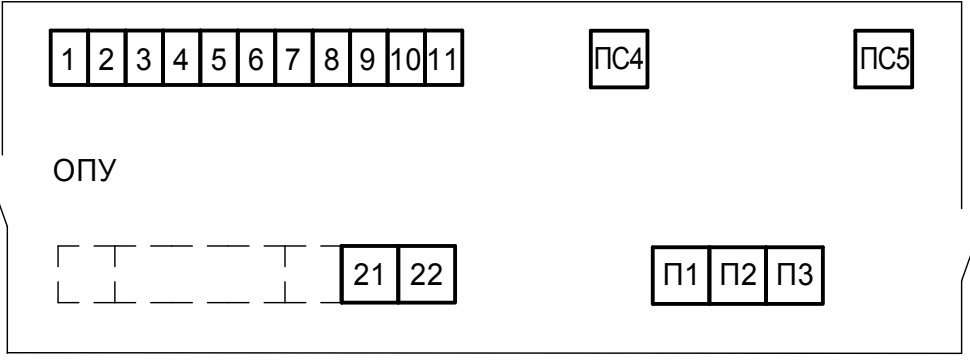
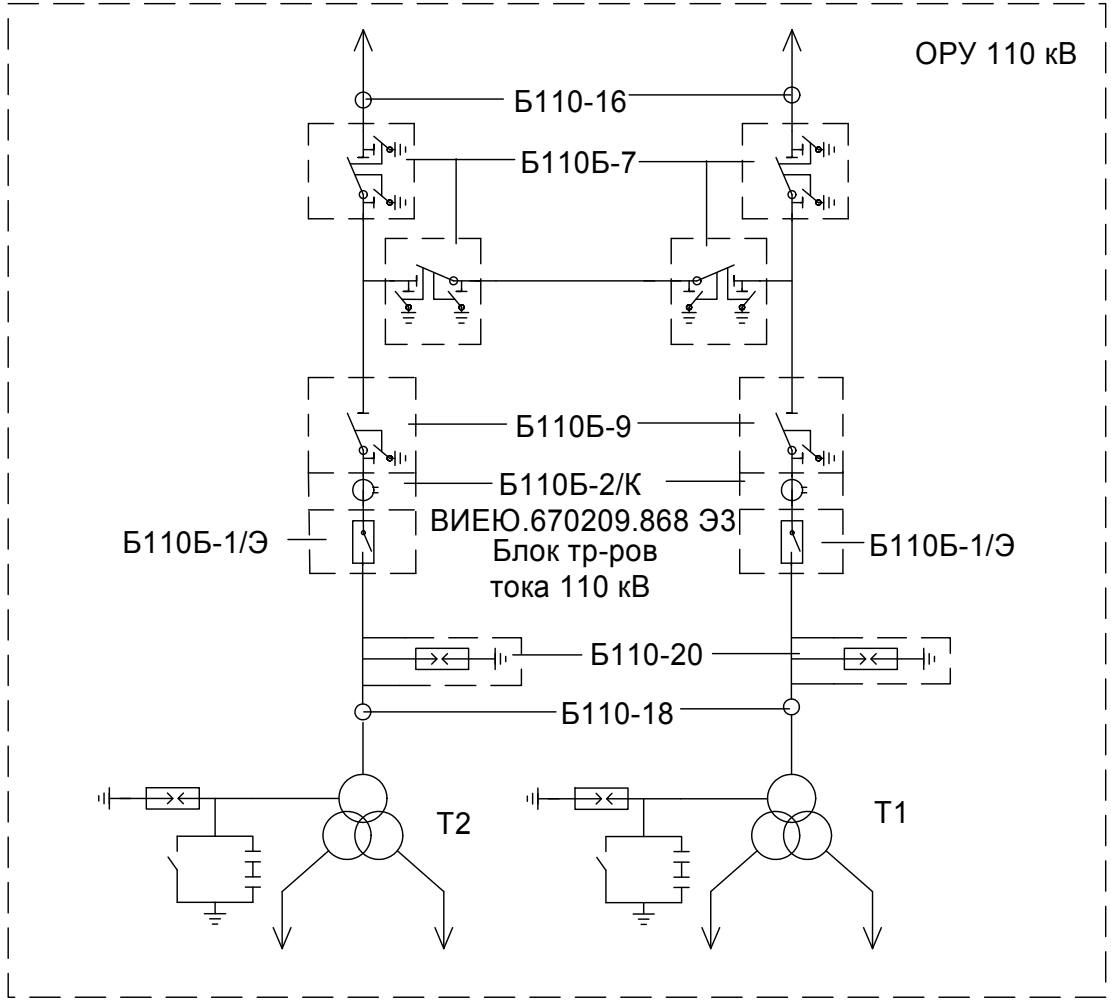
Изготовление ячеек возможно по схемам заказчика или по схемам ЗАО "Высоковольтный союз" из технической информации НКАИ.670049.056 ТИ.

Инв. № подл.	Подп. и дата
Взам. инв. №	Подп. и дата
Инв. № дубл.	Подп. и дата

Изм.	Лист	№ докум.	Подп.	Дата
------	------	----------	-------	------

НКАИ.670049.026 ТИ

План расположения оборудования ПС 110/6,3/6,6 кВ
по схеме 110-4Н (110-2)



ОРУ 110 кВ - техническая информация НКАИ.670049.028 ТИ,
ОРУ - техническая информация НКАИ.657422.002 ТИ.

Инв. № подл.	Подп. и дата
Взам. инв. №	Инв. № дубл.
Подп. и дата	Подп. и дата
Инв. № подл.	Подп. и дата

Изм.	Лист	№ докум.	Подп.	Дата
------	------	----------	-------	------

Таблица 19. Перечень схем шкафов.

№ шкафа (Тип шкафа)	№ схемы	Название схемы	Краткая характеристика схемы	Элем. база
1 (ПРР-1)	НКАИ.670209.120 ЭЗ	Блок БА 125/2-82 (ЭПА 1125-88) центр. сигнализации	Центральная сигнализация	
	НКАИ.670209.148 ЭЗ	Блок общепанельного табло БВ 365-86А		
2,4 (ПРР-1)	НКАИ.670209.121 ЭЗ	Блок измер. и регул. двухобм. тр-ра 110/6-10 кВ с двумя выключателями на вводе БИ 407/1,2,3-75	Управление силовых трансформаторов Т1 иТ2	
	НКАИ.670209.122 ЭЗ	Блок управления двухобм. тр-ра с двумя выключателями на вводе БУ 503-78		
3 (ПРР-1)	НКАИ.670209.280 ЭЗ	Блок измер. двух линий 110 кВ и ША 110 и 6 кВ БИ 439-78	Упр. шинных аппаратов 110 и 6 кВ, измерение тока, напряжения, активной и реактивной мощности	Реле
	НКАИ.670209.457 ЭЗ	Блок управления БУ 561/2,3,4-83		
5 (ПРР-1)	НКАИ.670209.515 ЭЗ	Панель управления ВЛ 6 кВ		
6 (ПРР-1)	НКАИ.670209.111 ЭЗ	Блок регул. напр. тр-ра с трехфазным РПН БА 230-88Х1	Регулирование напряжения силовых трансформаторов Т1, Т2, цепи опер. тока, сигнализация	Реле
	НКАИ.670209.122 ЭЗ	Блок общепанельного табло БВ 365-86А		
7,9 (ПРР-1)	НКАИ.670209.461 ЭЗ	Панель резервных защит тр-ра ЭПЗ 1032/1-89	Резервные защиты тр-ров Т1, Т2-МТЗ, защита от перегрузки, сигнализация	Реле
8 (ПРР-1)	НКАИ.670209.098 ЭЗ	Панель осн. защит тр-ра ЭПЗ 1036-87А	Основные защиты тр-ров Т1, Т2- дифф. защита, газовая защита, УРОВ 110 кВ, сигнализация	Реле
10 (ПРР-1)	НКАИ.670209.516 ЭЗ	Панель автоматики выключателей 110 кВ		

Инв. № подл.	Подп. и дата	Взам. инв. №	Инв. № дубл.	Подп. и дата

Изм.	Лист	№ докум.	Подп.	Дата	НКАИ.670049.026 ТИ	Лист
						40

Продолжение таблицы 19. Перечень схем шкафов.

№ шкафа (Тип шкафа)	№ схемы	Название схемы	Краткая характеристика схемы	Элем. база
11 (ПРР-1)	НКАИ.670209.517 Э3	Панель автоматики коротозамыкателей в "ноле" сил. тр-ров		
21 (ПРР-1)	НКАИ.670209.113 Э3	Блок оперативной блокировки разъединителей БВ 634-86	Питание цепей оперативной блокировки, АВР, контроль изоляции	Реле
22 (ПРР-1)	НКАИ.670209.074 Э3	Блок ЗМН БА 227-89.1	Защита минимального напряжения	
	НКАИ.670209.148 Э3	Блок общепанельно- го табло БВ 365-86А		
ПС4,ПС5 (ПРР-1)	НКАИ.670209.518 Э3	Панель блокирующих реле		
П1,П2,П3 (ПРР-1)	407-03-460.87-ЭС2 л.13,14	Блок БУ 570/28-87А управления линий	Управление выключателями 6 кВ отходящих линий	

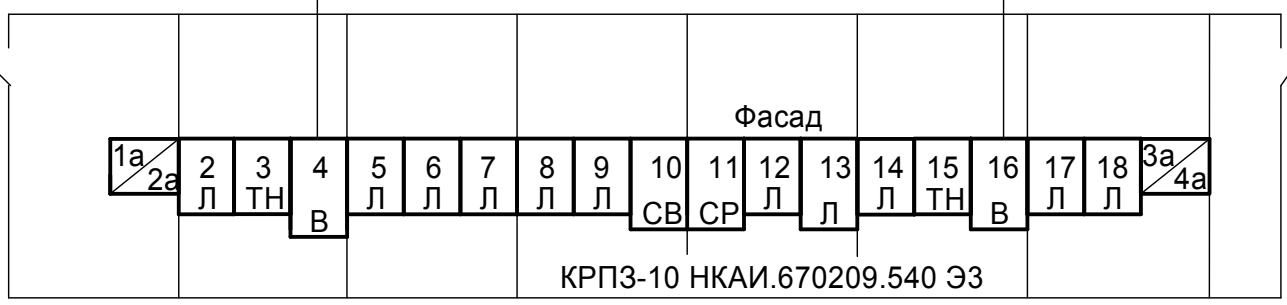
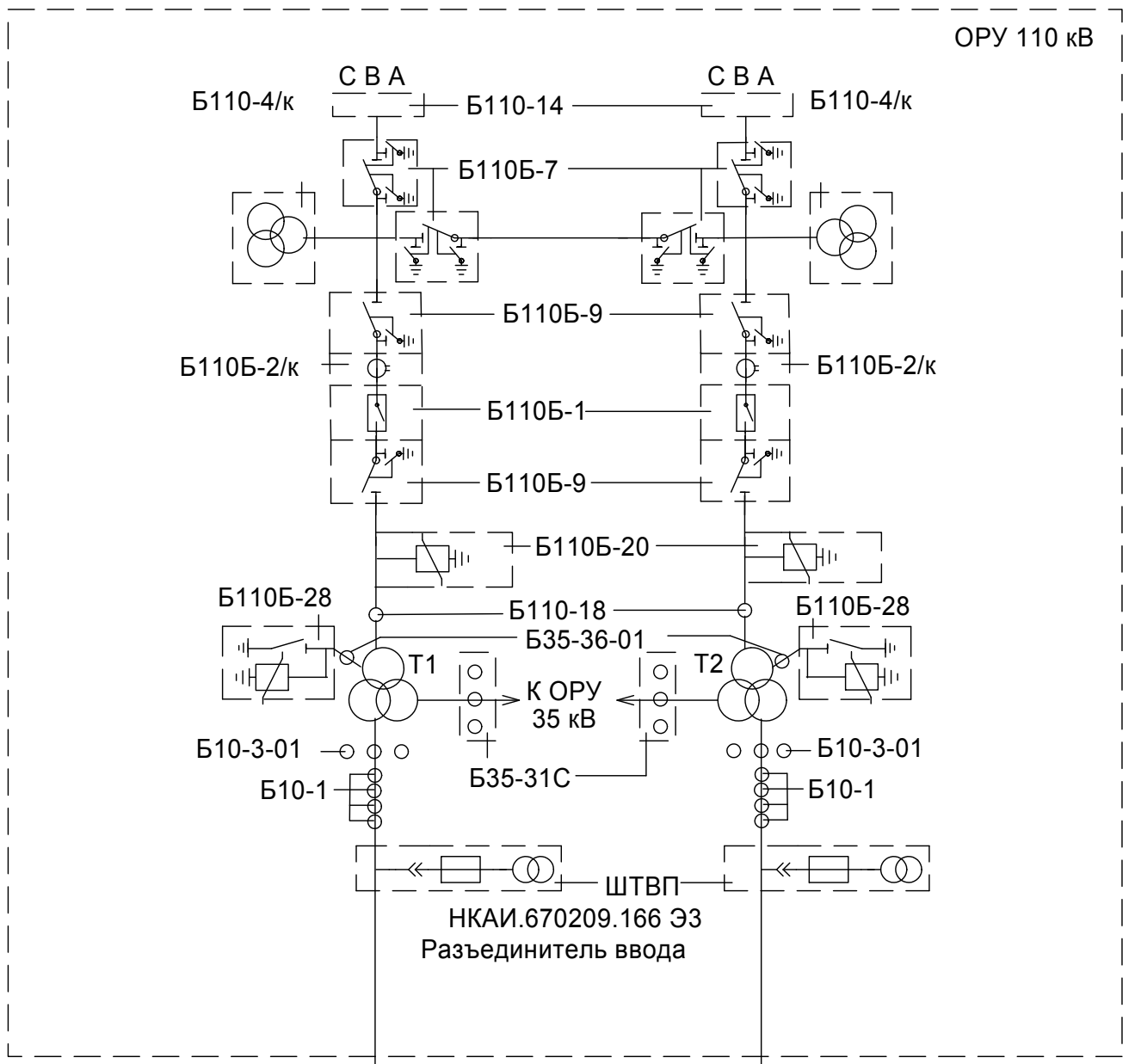
Изготовление ячеек возможно по схемам заказчика или по схемам ЗАО "Высоковольтный союз" из технической информации НКАИ.670049.056 ТИ.

Инв. № подл.	Подп. и дата	Взам. инв. №	Инв. № дубл.	Подп. и дата

Изм.	Лист	№ докум.	Подп.	Дата

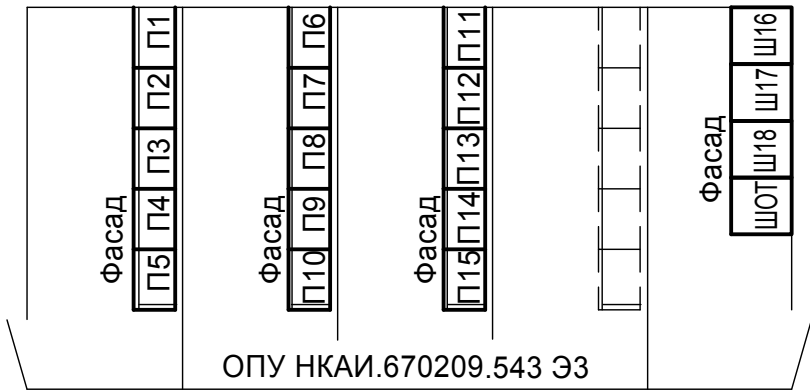
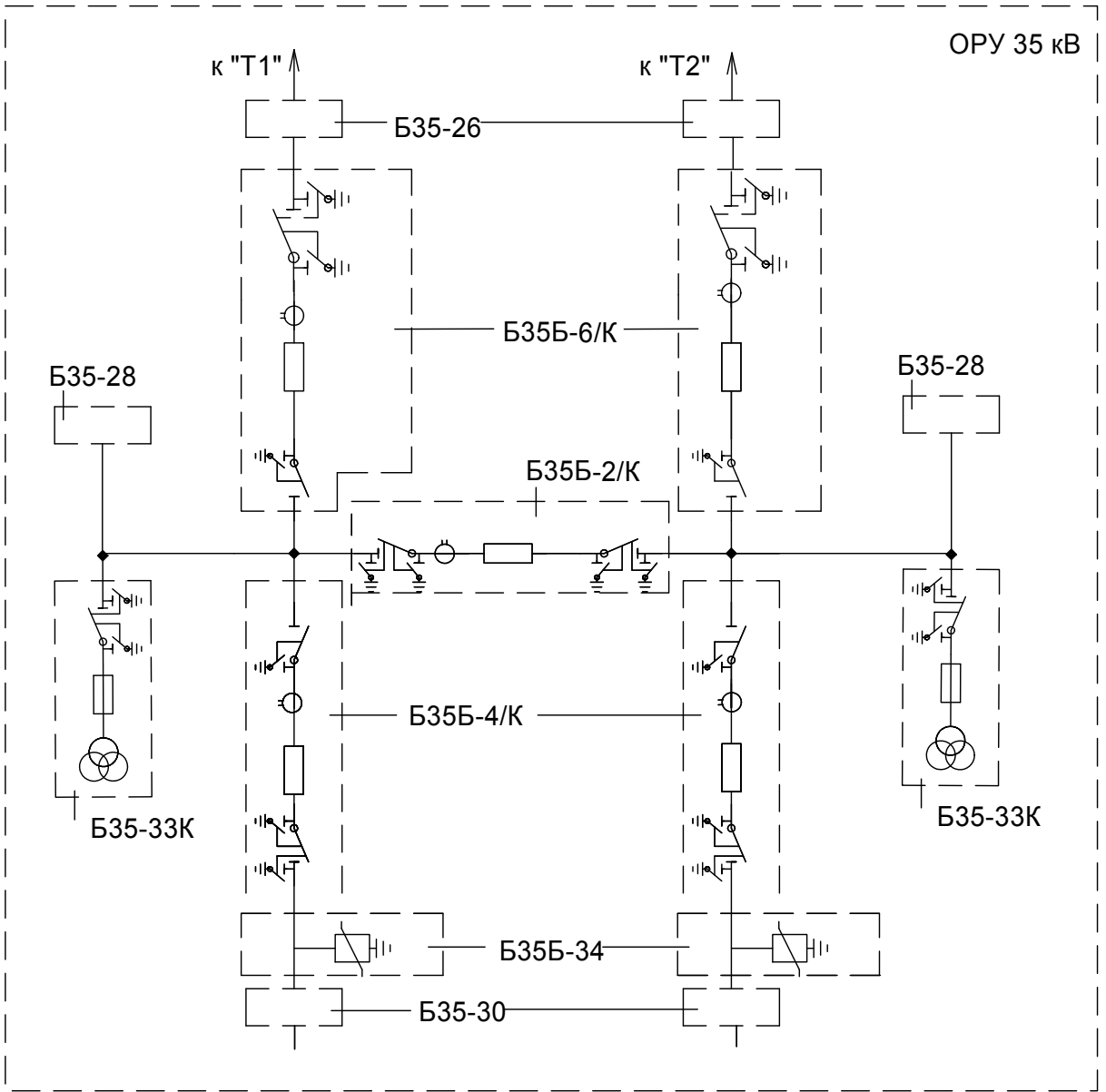
НКАИ.670049.026 ТИ

План расположения оборудования ПС 110/35/10(6) кВ
по схеме 110-4Н (110-2), 35-5В со шкафами КУ-10Ц
(Вариант 1)



Инв. № подл.	Взам. инв. №	Инв. № дубл.	Подп. и дата
Изм.	Лист	№ докум.	Подп. Дата

НКАИ.670049.026 ТИ



ОРУ 110,35 кВ - техническая информация НКАИ.670049.028 ТИ,
 КРПЗ-10 - техническая информация НКАИ.674512.077 ТИ,
 ОПУ - техническая информация НКАИ.657422.002 ТИ,
 ШТВП - техническая информация ИВКА.674571.025 ТО,
 2-18 - КУ-10Ц - техническая информация НКАИ.670049.007 ТИ.

Инв. № подл.	Подп. и дата	Взам. инв. №	Инв. № дубл.	Подп. и дата
Изм.	Лист	№ докум.	Подп.	Дата

НКАИ.670049.026 ТИ

Таблица 20. Перечень схем блоков.

№ блока	№ схемы	Название схемы
Б110Б-2/К	ВИЕЮ.670209.868 ЭЗ	Блок тр-ров тока 110 кВ
Б110Б-4/К	ВИЕЮ.670209.869 ЭЗ	Блок ТН 110 кВ
Б35Б-2/К	НКАИ.670209.652 ЭЗ	Блок секц. выключателя 35 кВ
Б35Б-4/К	НКАИ.670209.651 ЭЗ	Блок выключателя ввода 35 кВ
Б35Б-6/К	НКАИ.670209.653 ЭЗ	Блок выключателя линии 35 кВ
Б35Б-33/К	6361-ЭВ-02-18 ЭЗ	Блок ТН 35 кВ TV1Н
	6361-ЭВ-02-20 ЭЗ	Блок ТН 35 кВ TV2Н

Таблица 21. Перечень схем ячеек.

№ шкафа (Тип шкафа)	№ схемы	Название схемы	Краткая характеристика схемы	Элем. база
2,5-9,12-14, 17,18 (КУ-10Ц)	ВИЕЮ.670205.509 ЭЗ	Линия 6-10 кВ	МТЗ, ТО, учет, ЗДЗ, ЗНЗ, АЧР, измер. тока, АПВ, сигнализация	Реле
3,15 (КУ-10Ц)	ВИЕЮ.670205.501 ЭЗ	Трансформатор напряжения	Измер. и контр. напр., ЗНЗ, ЗДЗ, защ. от перенапр., сигнализация	Реле Реле
4,16 (КУ-10Ц)	ВИЕЮ.670205.492 ЭЗ	Ввод 6-10 кВ трансформатора	МТЗ, учет, ЗДЗ, контроль напр., измер. тока, АПВ, сигнализация	Реле
9 (КУ-10Ц)	ВИЕЮ.670205.498 ЭЗ	Секционный выключатель 6-10 кВ	МТЗ, измер. тока, ЗДЗ, АВР, контроль напр., сигнализация	Реле
10 (КУ-10Ц)	ВИЕЮ.670205.500 ЭЗ	Секционный разъединитель	ЗДЗ, секц. опер. шинок	Реле
1а,3а (ОРШ)	ВИЕЮ.670205.514 ЭЗ	Питание оператив- ных шинок		
2а,4а (ОРШ)	ВИЕЮ.670205.513 ЭЗ	АЧР	АЧР, ЧАПВ, сигнализация	Реле
01 (ОРШ)	ВИЕЮ.670205.516 ЭЗ	Обогрев релейных шкафов		

Инв. № подл.	Подп. и дата	Взам. инв. №	Инв. № дубл.	Подп. и дата

Изм.	Лист	№ докум.	Подп.	Дата
------	------	----------	-------	------

НКАИ.670049.026 ТИ

Лист

44

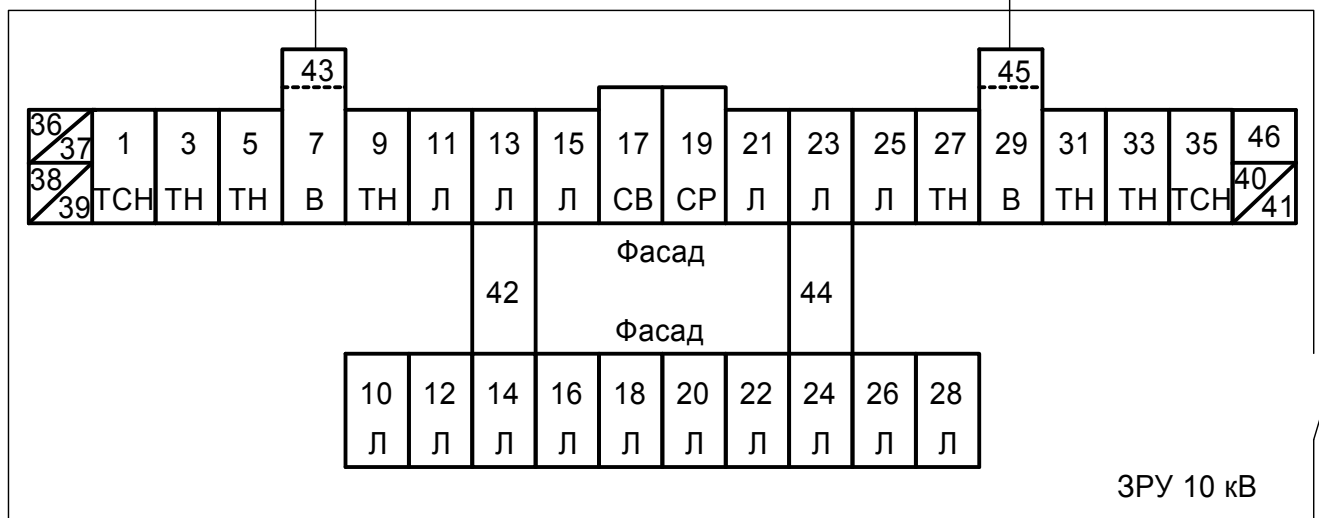
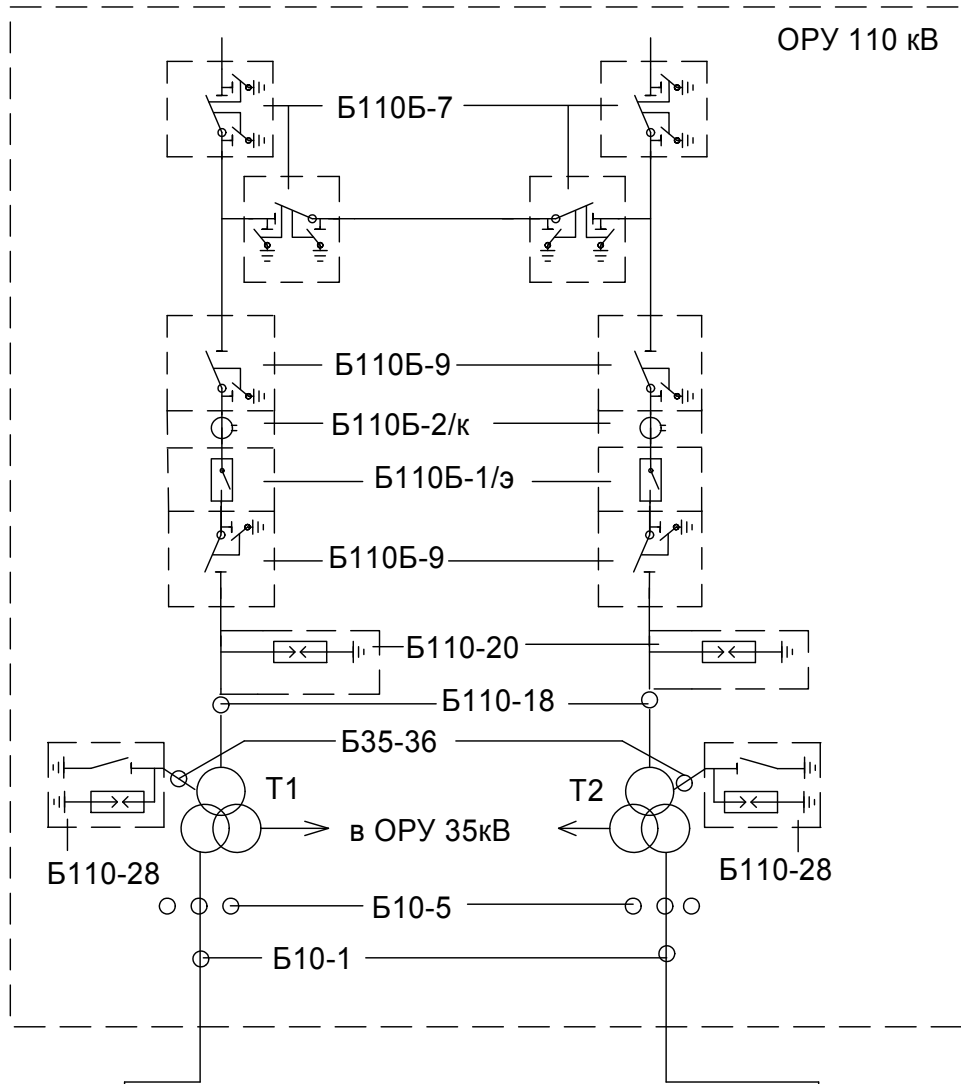
Продолжение таблицы 20. Перечень схем ячеек.

№ шкафа (Тип шкафа)	№ схемы	Название схемы	Краткая характеристика схемы	Элем. база
П1, П5 (ПРР-1)	6361-ЭВ-08-05 ЭЗ	Панель основной защиты трехобм. тр-ра Т1(Т2)		Реле
П2, П4 (ПРР-1)	6361-ЭВ-08-06 ЭЗ	Панель резервной защиты трехобм. тр-ра Т1(Т2)		Реле
П3 (ПРР-1)	6361-ЭВ-08-12 ЭЗ	ТН 110 кВ		
П6, П10 (ПРР-1)	НКАИ.670209.901 ЭЗ	Панель автоматики тр-ра Т1(Т2)	Контроль напряжения, АРН, сигнализация	Реле
П7, П9 (ПРР-1)	НКАИ.670209.902 ЭЗ	Панель управления трехобм.тр-ра Т1(Т2)	Измер. тока и мощности, управл., сигнализация	
П8 (ПРР-1)	6361-ЭВ-08-03 ЭЗ	Панель управления ША 110, 35, 6 кВ		
П11 (ПРР-1)	НКАИ.670209.907 ЭЗ	Панель защиты и авт-ки линий 35 кВ		Реле
П12 (ПРР-1)	НКАИ.670209.906 ЭЗ	Панель автоматики ША 35 кВ		Реле
П13 (ПРР-1)	НКАИ.670209.905 ЭЗ	Панель автоматики вводов 35 кВ		Реле
П14 (ПРР-1)	НКАИ.670209.900 ЭЗ	Панель центральной сигнализации		Реле
П15 (ПРР-1)	НКАИ.670209.903 ЭЗ	Панель счетчиков		
Ш16 (ШНВА)	НКАИ.670205.555 ЭЗ	Ввод тр-ра собственных нужд		Реле
Ш17 (ШНВА)	НКАИ.670205.556 ЭЗ	Распределение собственных нужд тр-ра Т1		Реле
Ш18 (ШНВА)	НКАИ.670205.557 ЭЗ	Распределение собственных нужд тр-ра Т2		Реле

Изготовление ячеек возможно по схемам заказчика или по схемам ЗАО "Высоковольтный союз" из технической информации НКАИ.670049.002 ТИ.

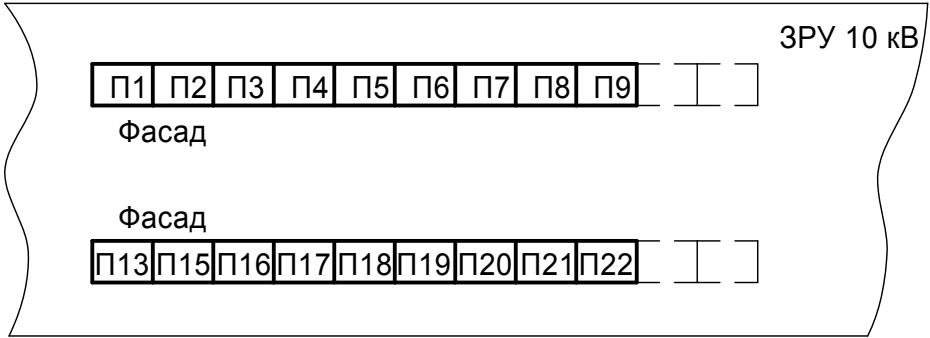
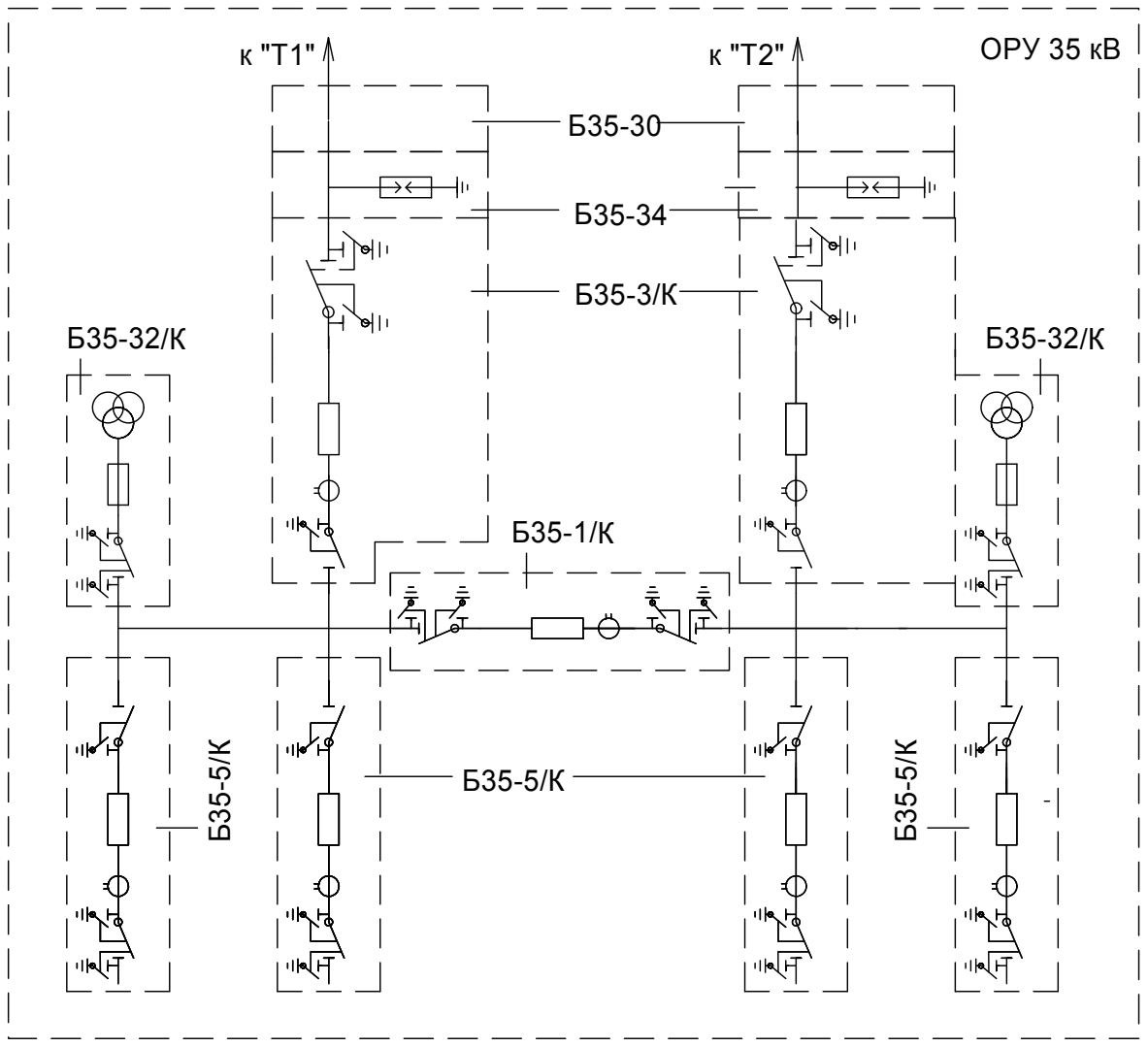
Инв. № подл.	Подп. и дата
	Взам. инв. №
Инв. № дубл.	Подп. и дата
	Инв. №
Инв. № подл.	Подп. и дата
	Инв. №

План расположения оборудования ПС 110/35/10(6) кВ
по схеме 110-4Н (110-2), 35-5В со шкафами КУ-10Ц
(Вариант 2)



Инв. № подл.	Подп. и дата
Взам. инв. №	Инв. № дубл.
Подп. и дата	Подп. и дата
Изм.	Лист
№ докум.	Подп.
Дата	Дата

НКАИ.670049.026 ТИ



ОРУ 110,35 кВ - техническая информация НКАИ.670049.028 ТИ,
 1,3,5,7,9 - 29,31,33,35 - КУ-10Ц - техническая информация НКАИ.670049.007 ТИ.
 42,44 - ШШП - шкаф шинной перемычки между секциями
 43,45 - ШШВ - шкаф шинного ввода от стены

Инв. № подл.	Подп. и дата	Взам. инв. №	Инв. № дубл.	Подп. и дата

Изм.	Лист	№ докум.	Подп.	Дата

НКАИ.670049.026 ТИ

Таблица 22. Перечень схем блоков.

№ блока	№ схемы	Название схемы
Б110Б-2/К	ВИЕЮ.670209.868 ЭЗ	Блок тр-ров тока 110 кВ
Б35-1/К	6361-ЭВ-02-17 ЭЗ	Блок секц. выключателя 35 кВ
Б35-3/К	6361-ЭВ-02-16 ЭЗ	Блок выключателя ввода 35 кВ
Б35Б-5/К	6361-ЭВ-02-19 ЭЗ	Блок выключателя линии 35 кВ
Б35-32/К	6361-ЭВ-02-18 ЭЗ	Блок ТН 35 кВ TV1Н
	6361-ЭВ-02-20 ЭЗ	Блок ТН 35 кВ TV2Н

Таблица 23. Перечень схем ячеек.

№ шкафа (Тип шкафа)	№ схемы	Название схемы	Краткая характеристика схемы	Элем. база
1,35 (КУ-10Ц)	ВИЕЮ.670205.506 ЭЗ	ТСН с выключателем	МТЗ,ТО, ЗДЗ, ЗНЗ, газ. защита, измер. тока, сигнализация	Реле
3,5,31,33 (КУ-10Ц)	ВИЕЮ.670205.502 ЭЗ	ТН для питания счетчиков	ЗДЗ, сигнализация	Реле
7,29 (КУ-10Ц)	ВИЕЮ.670205.492 ЭЗ	Ввод 6-10 кВ трансформатора	МТЗ, учет, ЗДЗ, контроль напр., измер. тока, АПВ, сигнализация	Реле
9,27 (КУ-10Ц)	ВИЕЮ.670205.501 ЭЗ	Трансформатор напряжения	Измер. и контр. напр.,ЗНЗ, ЗДЗ, защ. от перенапр., сигнализация	Реле
11,25 (КУ-10Ц)	ВИЕЮ.670205.504 ЭЗ	Выключатель тр-ра ДГР	МТЗ, ТО, счетчик импульсов, ЗДЗ,измер. тока и напр., газ. защита, сигнализация	Реле
10,12-16,18, 20-24,26,28 (КУ-10Ц)	ВИЕЮ.670205.509 ЭЗ	Линия 6-10 кВ	МТЗ, ТО, учет, ЗДЗ, ЗНЗ, АЧР, измер. тока, АПВ, сигнализация	Реле
17 (КУ-10Ц)	ВИЕЮ.670205.498 ЭЗ	Секционный выключатель 6-10 кВ	МТЗ, измер. тока, ЗДЗ, АВР, контроль напр., сигнализация	Реле
19 (КУ-10Ц)	ВИЕЮ.670205.500 ЭЗ	Секционный разъединитель	ЗДЗ, секц. опер. шинок	Реле
36,40 (ОРШ)	ВИЕЮ.670205.513 ЭЗ	АЧР	АЧР, ЧАПВ, сигнализация	Реле
37,41 (ОРШ)	ВИЕЮ.670205.515 ЭЗ	Защита от ЗНЗ с устройством УСЗ-3М		
38 (ОРШ)	ВИЕЮ.670205.516 ЭЗ	Обогрев релейных шкафов		
39,46 (ОРШ)	ВИЕЮ.670205.514 ЭЗ	Питание оперативных шинок		

Инв. № подл.	Подп. и дата	Взам. инв. №	Инв. № дубл.	Подп. и дата

Изм.	Лист	№ докум.	Подп.	Дата	НКАИ.670049.026 ТИ	Лист
						48

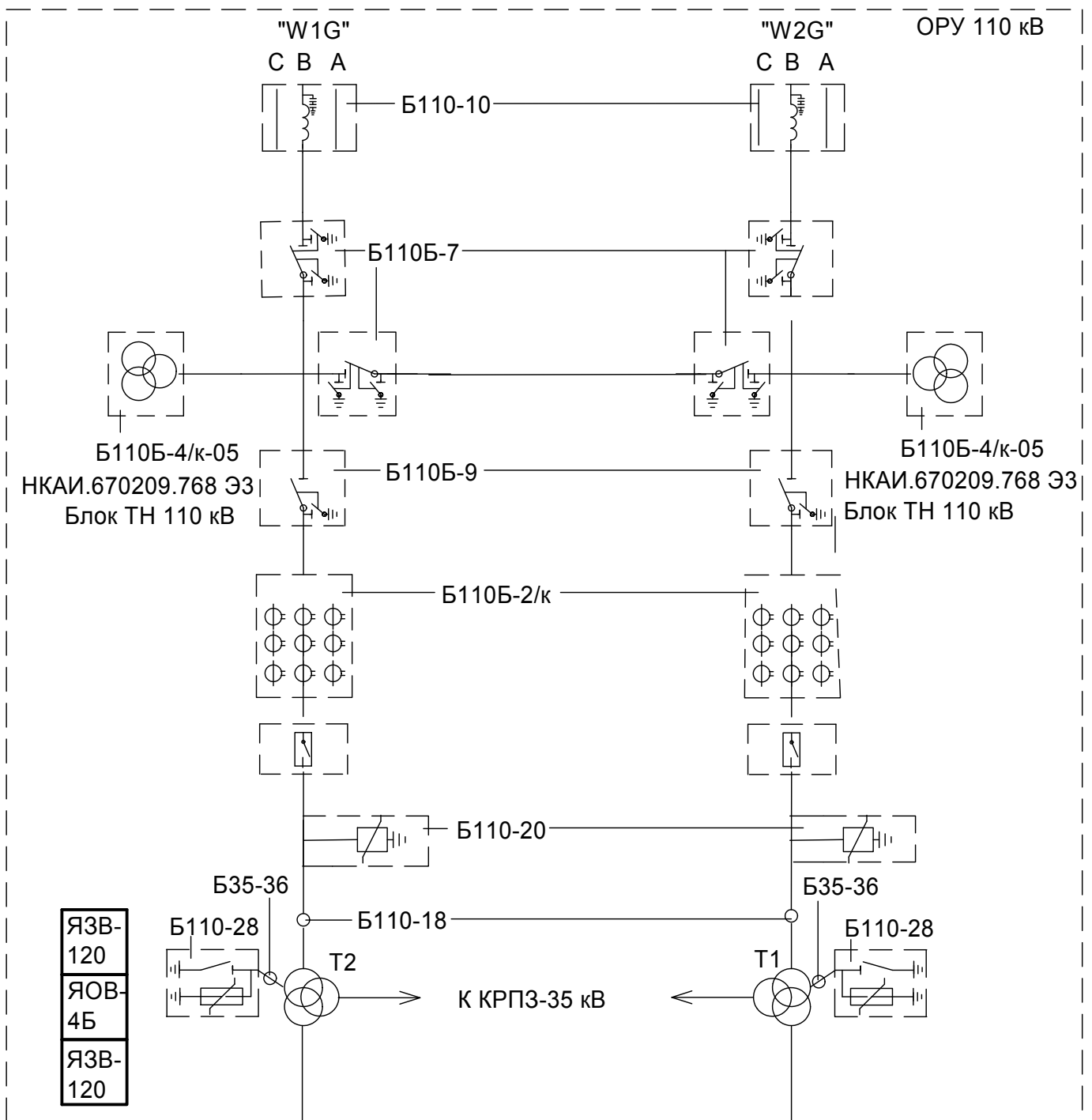
Продолжение таблицы 23. Перечень схем ячеек.

№ шкафа (Тип шкафа)	№ схемы	Название схемы	Краткая характеристика схемы	Элем. база
П1 (ПРР-1)	12364тм-1 л.18-21	Панель ЭПО 1197-90	Центральная сигнализация	Реле
П2, П4 (ПРР-1)	5577тм	Блок БИ 406/2-75	Управление тр-ра 110/35/10 кВ Т1(Т2)	Реле
	Тр8014тм-І-ЭВ л.29	Блок БУ 502/161-78, блок БВ 367-86		
П3 (ПРР-1)	Тр8014тм-І-ЭВ л.132	Блок БИ 438-78	Управление шинных аппаратов 110/35/10 кВ	Реле
	Тр8014тм-І-ЭВ л.83	Блок БУ 560/2-83, блок БВ 367-86		
П5 (ПРР-1)	407-03-460.87 ЭС2 л.15	Блок БИ 470/2-87	Управление 4-х ВЛ 35 кВ	Реле
	407-03-460.87 ЭС2 л.13	Блок БУ 570/28-87, блок БВ 367-86		
П6 (ПРР-1)	1892тм-Т5-6	Блок БУ 605-69, блок БВ 367-86	Дистанционное управление выключателями 10 кВ	Реле
П7 (ПРР-1)	407-03-460.87 ЭС2 л.15	Блок БУ 605-69, блок БВ 367-86	Дистанционное управление выключателями 10 кВ, опер. блокировка разъединителей	Реле
	407-03-419.87 ЭВ2 л.26	Блок БВ 634-86		
П8,П9 (ПРР-1)	407-03-505.88 ЭЗ1 л.41	Блок БИ 493-99, блок БВ 367-86	Счетчики ВЛ и вводов 35 кВ	
П13,П18 (ПРР-1)	407-03-469.87 ЭЗ л.33	Панель ЭПЗ 1033-90А	Дифф. защита тр-ра Т1(Т2)	Реле
П14,П19 (ПРР-1)	407-03-469.87 ЭЗ л.22	Панель ЭПЗ 1035/2-87А	Резервная защита тр-ра Т1(Т2)	Реле
П15 (ПРР-1)	407-03-432.87 ЭС2 л.6	Блок БА 225-87А	Автоматика тр-ра Т1(Т2)	Реле
	407-03-432.87 ЭС2 л.8	Блок БА 226-87А		
	407-03-432.87 ЭС2 л.9	Блок БА 227-87А		
	407-03-416.87 ЭВ2 л.29	Блок БВ 365-86		
П16 (ПРР-1)	407-03-459.87 ЭС1 л.26,27	Блок БА 230-87Б	Регулирование напряжения тр-ра Т1(Т2)	Реле
	407-03-416.87 ЭВ2 л.29	Блок БВ 365-86		
П20 (ПРР-1)	5540тм л.36-IV-23	Блок БЗ 208/1-73	Защита и автоматика СВ 35 кВ и ТН 35 кВ	Реле
	407-03-535.89 ЭС л.50	Блок БА 259-89А		
	407-03-535.89 ЭС л.59	Блок БВ 383-89		
	407-03-416.87 ЭВ2 л.29	Блок БВ 365'-86		
	407-03-416.87 ЭВ2 л.31	Блок БВ 368-86		
П21 (ПРР-1)	407-03-604.91 ЭЗ2 л.13	Панель ЭПЗ 1651-91	Защита и автоматика ВЛ 35 кВ	Реле

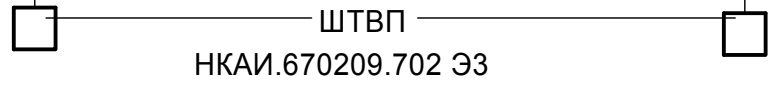
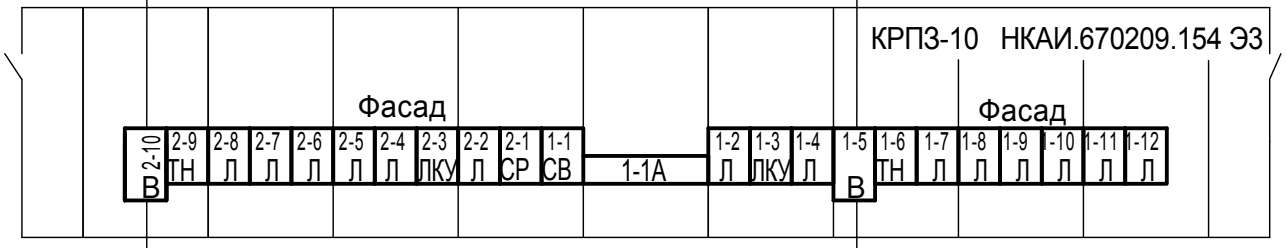
Изготовление ячеек возможно по схемам заказчика или по схемам ЗАО "Высоковольтный союз" из технической информации НКАИ.670049.056 ТИ.

Инв. № подл.	Подп. и дата	Взам. инв. №	Инв. № дубл.	Подп. и дата	НКАИ.670049.026 ТИ				Лист
					Изм.	Лист	№ докум.	Подп.	Дата

План расположения оборудования ПС 110/35/10(6) кВ
по схеме 110-4Н (110-2), 35-9В со шкафами КУ-35 и КУ-10Ц



ЯЗВ-120
ЯОВ-4Б
ЯЗВ-120

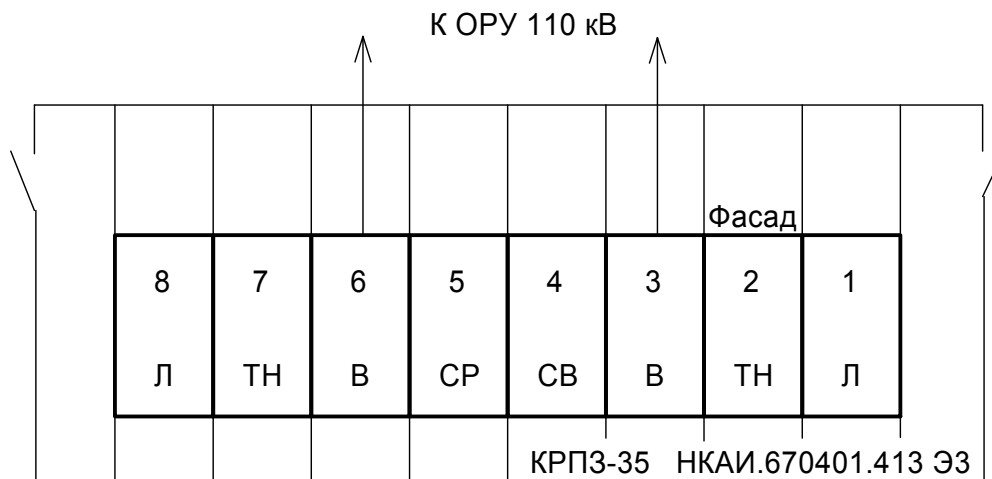


Инв. № подл.	Взам. инв. №	Инв. № дубл.	Подп. и дата	
Изм.	Лист	№ докум.	Подп.	Дата

ШТВП
НКАИ.670209.702 ЭЗ

КРПЗ-10 НКАИ.670209.154 ЭЗ

НКАИ.670049.026 ТИ



ОРУ 110 кВ - техническая информация НКАИ.670049.028ТИ,
 ОПУ - техническая информация НКАИ. 657422.002 ТИ,
 КРПЗ-35 - техническая информация НКАИ.674513.076 ТИ,
 1-6 - КУ-35 - техническая информация НКАИ.674523.001 РЭ,
 КРПЗ-10 - техническая информация НКАИ.674512.077 ТИ,
 1-1,..1-10, 2-1,..2-10 - КУ-10Ц - техническая информация НКАИ.670049.007 ТИ,
 1-1А - ШВ - шинная вставка по сборным шинам,
 ШТВП - техническая информация ИВКА.674571.025 ТО,
 ЯЗВ-120, ЯОВ-4Б - ЯЗЗ-1 -техническая информация НКАИ.674825.001 ТО.

Инв. № подл.	Подп. и дата	Взам. инв. №	Инв. № дубл.	Подп. и дата

Изм.	Лист	№ докум.	Подп.	Дата

НКАИ.670049.026 ТИ

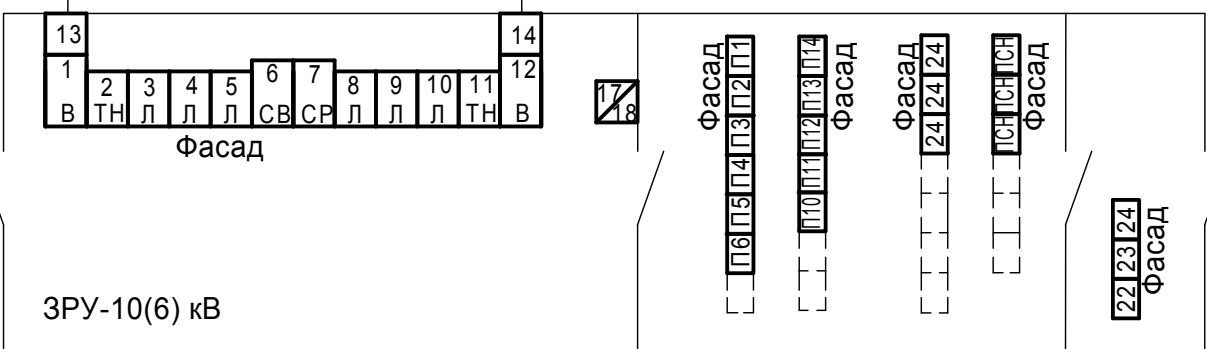
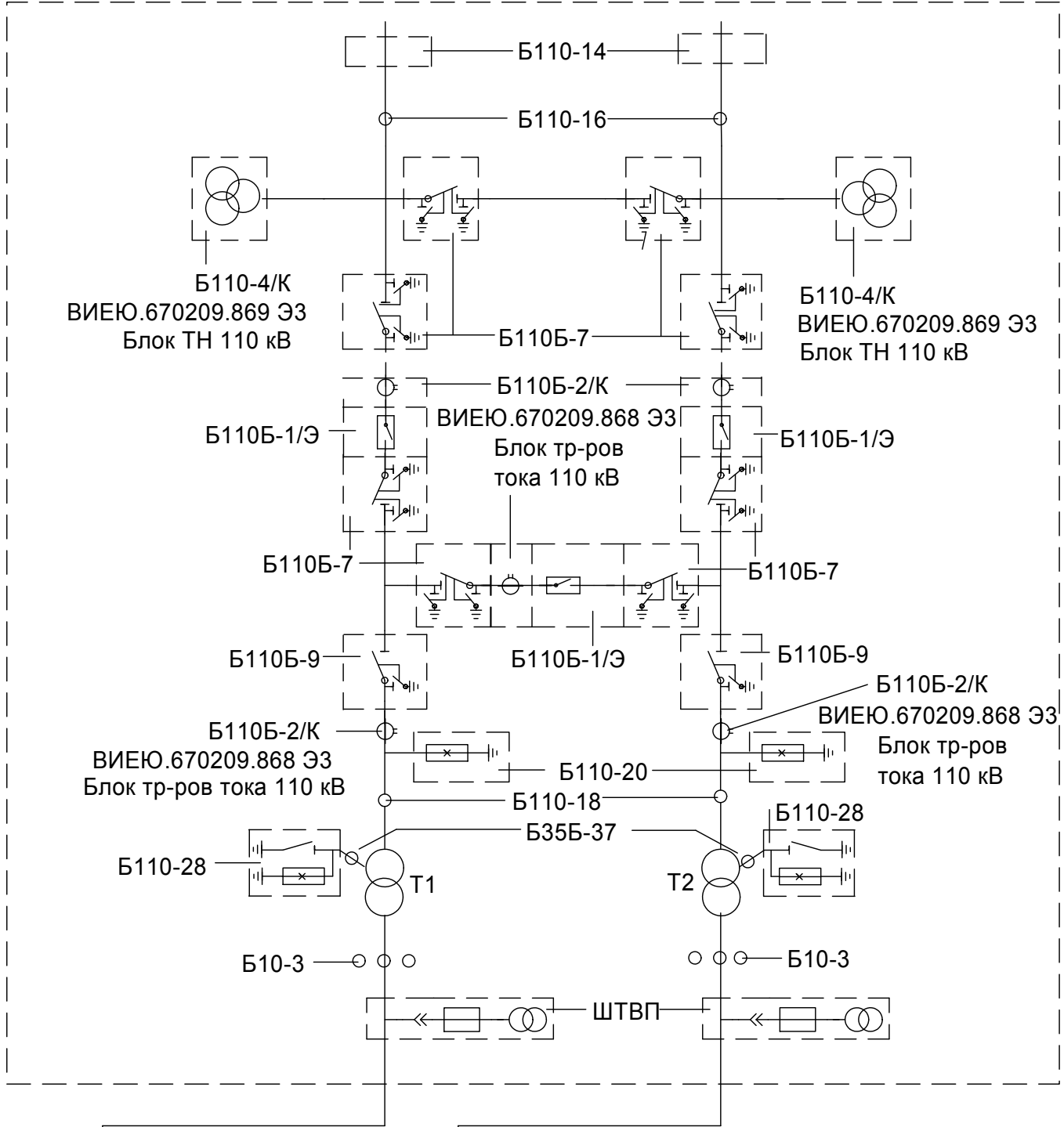
Продолжение таблицы 24. Перечень схем ячеек.

№ шкафа (Тип шкафа)	№ схемы	Название схемы	Краткая характеристика схемы	Элем. база
1 (ПРР-1)	НКАИ.670209.744 ЭЗ	Центр. сигнализация	Измер. тока и напряжения, ЗНЗ, сигнализация	Реле
2, 9 (ПРР-1)	НКАИ.670209.966 ЭЗ	Панель управления тр-ра Т1(Т2)	Измер. тока, напр. и мощности, учет, управление, сигнализация	
3, 8 (ПРР-1)	НКАИ.670209.967 ЭЗ	Защита и автоматика тр-ра Т1(Т2)	Дифф. защита, резервная защита тр-ра, газ. защита, сигнализация, контроль давления элегаза	MICOM
4, 7 (ПРР-1)	НКАИ.670209.968 ЭЗ	АРН тр-ра Т1(Т2)	Регулирование напряжения, сигнализация	
5 (ПРР-1)	НКАИ.670209.758 ЭЗ	Тр-ры напряжения 110 кВ	Орг. цепей напряжения учета, измер. напр., сигнализация	
10 (ПРР-1)	НКАИ.670209.969 ЭЗ	Панель управления СВ 35 кВ, СВ 6(10) кВ, линиями 35 кВ	Измер. тока и напряжения, управление, сигнализация	
1Н (ШНВА)	НКАИ.670205.840 ЭЗ	Распределение СН тр-ра Т1	Распределение СН, сигнализация, орг. цепей блокир. разъединит., ЗНЗ	
2Н (ШНВА)	НКАИ.670205.555 ЭЗ	Ввод тр-ра собственных нужд		
3Н (ШНВА)	НКАИ.670205.841 ЭЗ	Распределение СН тр-ра Т2	Распределение СН, сигнализация, орг. цепей блокир. разъединит., ЗНЗ	
ЯЗВ-120 (ЯЗЗ-1)	НКАИ.670209.776 ЭЗ	Ящик ЯЗВ-120	Коммутация вторичных цепей ОРУ, 120 зажимов и секц. цепей блокировки	
ЯОВ-4Б (ЯЗЗ-1)	НКАИ.670209.386 ЭЗ	Ящик ЯЗВ-120	Подключение и разделение цепей обогрева	

Изготовление ячеек возможно по схемам заказчика или по схемам ЗАО "Высоковольтный союз" из технической информации НКАИ.670049.056 ТИ.

Инв. № подл.	Подп. и дата	Взам. инв. №	Инв. № дубл.	Подп. и дата	НКАИ.670049.026 ТИ				Лист
					Изм.	Лист	№ докум.	Подп.	Дата

План расположения оборудования ПС 110/10(6) кВ
по схеме 110-5Н (110-3) со шкафами КУ-10Ц



Инв. № подл.	Подп. и дата	Взам. инв. №	Инв. № дубл.	Подп. и дата
Изм.	Лист	№ докум.	Подп.	Дата

НКАИ.670049.026 ТИ

ОРУ 110 кВ - техническая информация НКАИ.670049.028 ТИ,
 ШТВП - техническая информация ИВКА.674571.025 ТО,
 1-12 - КУ-10Ц - техническая информация НКАИ.670049.007 ТИ,
 13,14 - ШШВ - шкаф шинного ввода от стены.

Таблица 25. Перечень схем ячеек.

№ шкафа (Тип шкафа)	№ схемы	Название схемы	Краткая характеристика схемы	Элем. база
1,12 (КУ-10Ц)	14313.10-33 а.7	Ввод 10 кВ QT1K(QT2K)	Дифф. защита, учет, ЗДЗ, сигнализация	SEPAМ
2,11 (КУ-10Ц)	ВИЕЮ.670205.501 ЭЗ	Трансформатор напряжения	Измер. и контр. напр., ЗНЗ, ЗДЗ, защ. от перенапр., сигнализация	Реле
3,5,8,10 (КУ-10Ц)	14313.10-33 а.4	Линия 10 кВ к ТП	ЗДЗ, сигнализация	SEPAМ
4,9 (КУ-10Ц)	14313.10-33 а.5	Линия к генератору G1(G2)	ЗНЗ, ЗДЗ, сигнализация	Реле
6 (КУ-10Ц)	14313.10-33 а.6	Секц. выключатель	АВР, ЗДЗ, сигнализация	SEPAМ
7 (КУ-10Ц)	ВИЕЮ.670205.500 ЭЗ	Секционный разъединитель	ЗДЗ, секц. опер. шинок	Реле
17,18 (ОРШ)	НКАИ.670205.514 ЭЗ	Питание цепей оперативного тока		
22,24 (ПРР-1)	6361-ЭВ-08-02 ЭЗ	Панель управления двухобм. тр-ра ЭПУр-3010		
23 (ПРР-1)	6361-ЭВ-08-04 ЭЗ	Панель управления шинных аппаратов 110, 10 кВ ЭПУр-3013		
П1,П2 (ПРР-1)	6361-ЭВ-08-15 ЭЗ	Панель дифф. защиты ошиновки ВН тр-ра ЭПЗр-3001		
П3 (ПРР-1)	6361-ЭВ-08-14 ЭЗ	Панель УРОВ 110 кВ ЭПАр-3006		

Инв. № подл.	Подп. и дата
	Инв. № дубл.
Взам. инв. №	Подп. и дата
	Инв. №

Продолжение таблицы 25. Перечень схем ячеек.

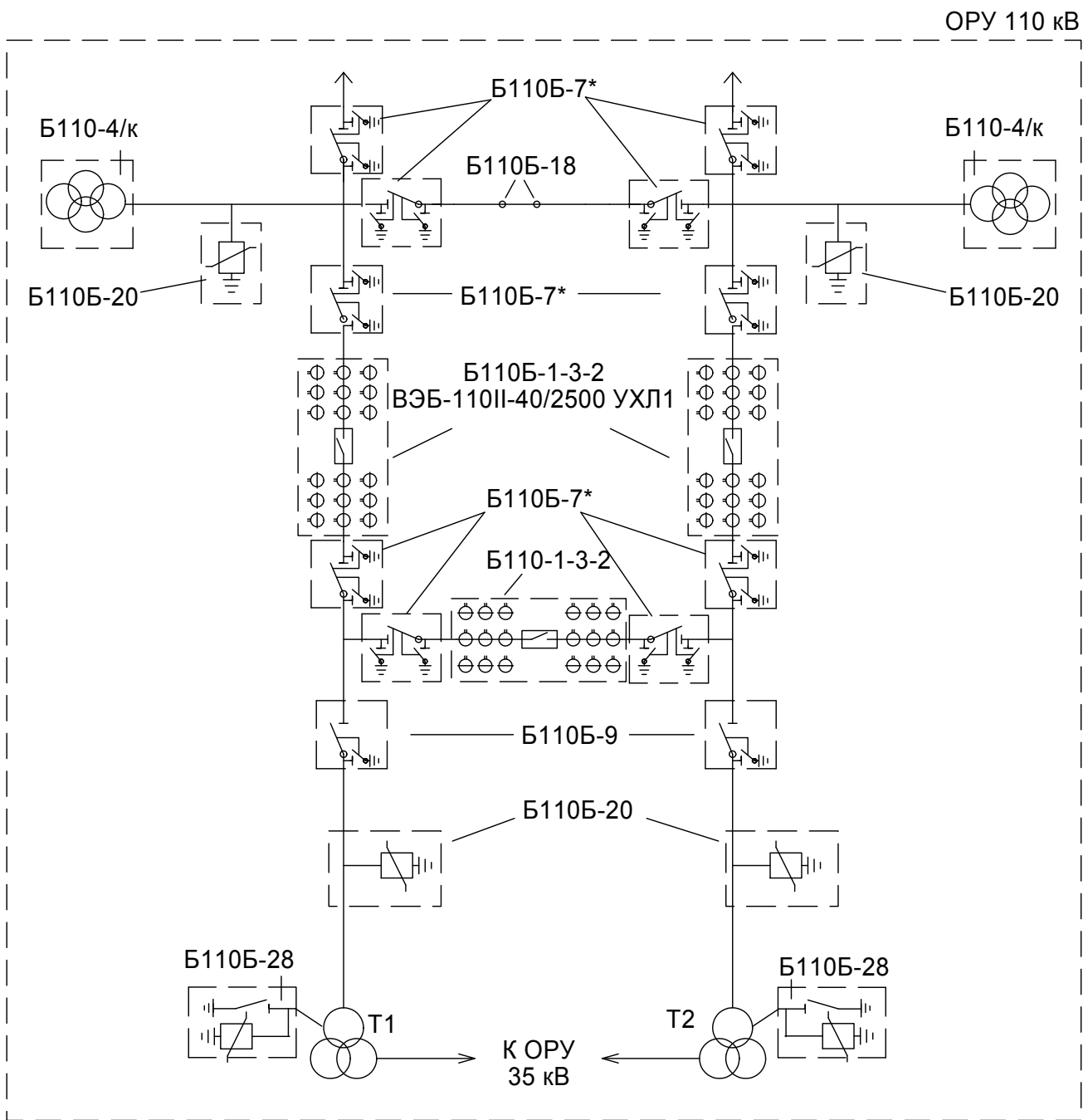
№ шкафа (Тип шкафа)	№ схемы	Название схемы	Краткая характеристика схемы	Элем. база
П4 (ПРР-1)	14313.10-33Щ л.2-5	Панель защиты ВЛ 110 кВ QW3G		
П5 (ПРР-1)	14313.10-33Щ л.6-9	Панель учета энергии		
П6 (ПРР-1)	6361 -ЭВ-08-16 ЭЗ	Центральная сигнализация		ИМФ
П10,П14 (ПРР-1)	6361 -ЭВ-08-10 ЭЗ	Панель автоматики тр-ра ЭПАр-3001		
П11,П13 (ПРР-1)	6361 -ЭВ-08-10 ЭЗ	Панель резервных защит двухобм. тр-ра	МТЗ, защита от перегрузки, сигнализация	Реле
	14313.10-33Щ л.6-9			
П12 (ПРР-1)	6361 -ЭВ-08-07 ЭЗ	Панель защиты двухобм. тр-ра от внутр. поврежд. ЭПЗр-3010		
П15 (ПРР-1)	6361 -ЭВ-08-21 ЭЗ	Панель оперативного переменного тока		
П16 (ПРР-1)	6361 -ЭВ-08-11 ЭЗ	Панель управления шинных аппаратов 110, 10 кВ ЭПУр-3013		
П17 (ПРР-1)	14313.02-33 л.1-4	Панель телемеханики		

Изготовление ячеек возможно по схемам заказчика или по схемам ЗАО "Высоковольтный союз" из технической информации НКАИ.670049.056 ТИ.

Инв. № подл.	Подп. и дата	Взам. инв. №	Инв. № дубл.	Подп. и дата

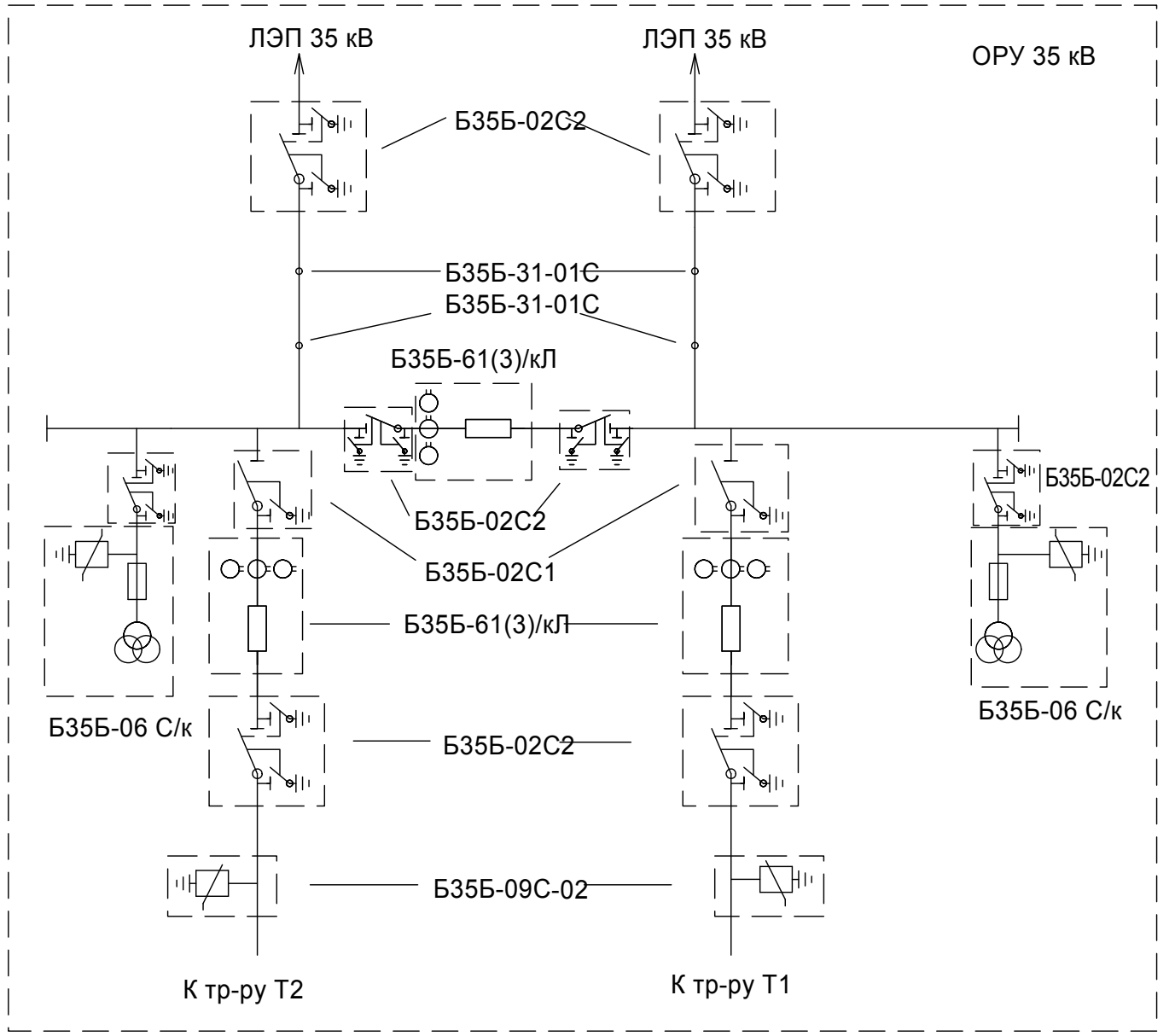
Изм.	Лист	№ докум.	Подп.	Дата	НКАИ.670049.026 ТИ	Лист
						56

План расположения оборудования ПС 110/35/10(6) кВ
по схеме 110-5Н (110-3), 35-5АН

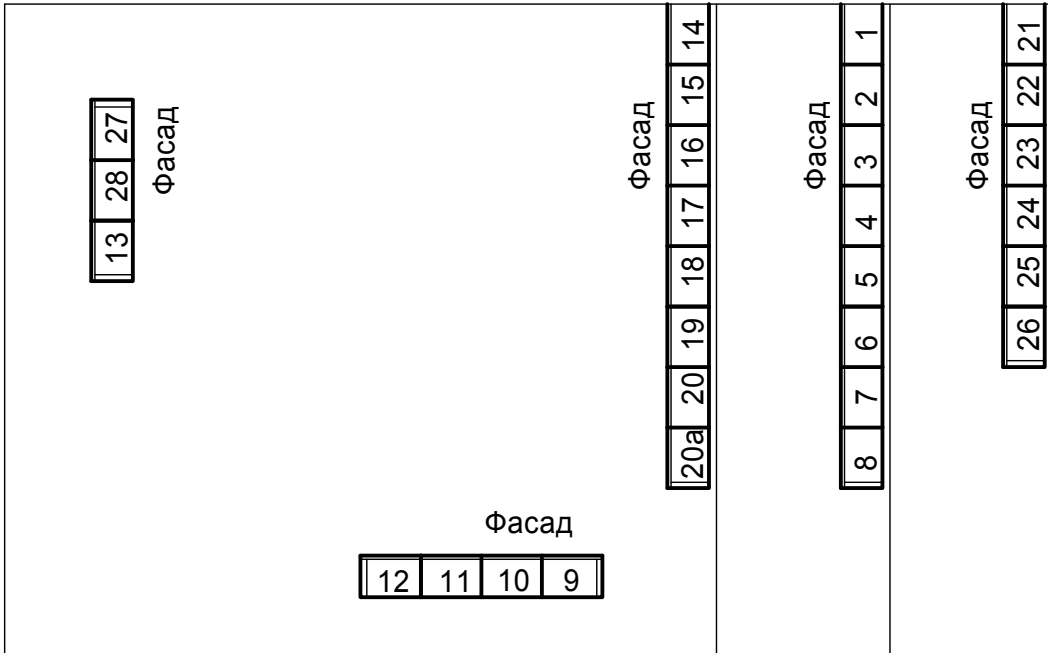


ОРУ 110,35 кВ - техническая информация НКАИ.670049.028 ТИ,

Инв. № подл.	Подп. и дата
Взам. инв. №	Инв. № дубл.
Подп. и дата	Подп. и дата
Изм.	Лист
№ докум.	Подп.
	Дата



Инв. № подл.	Подп. и дата	Взам. инв. №	Инв. № дубл.	Подп. и дата
Изм.	Лист	№ докум.	Подп.	Дата



НКАИ.670049.026 ТИ

Таблица 26. Перечень схем блоков.

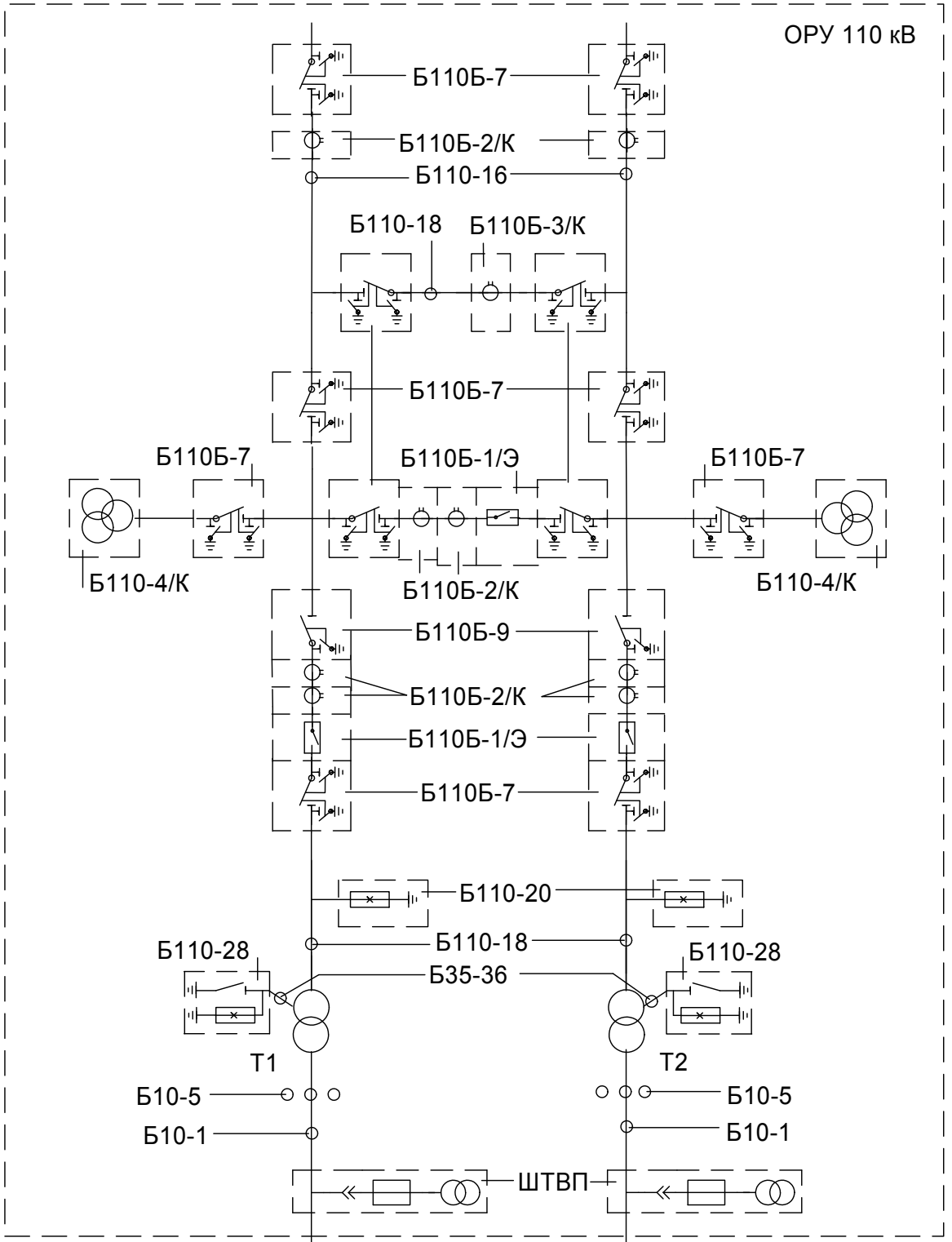
№ блока	№ схемы	Название схемы
Б110Б-4/К	ВИЕЮ.670209.869 ЭЗ	Блок ТН 110 кВ

Таблица 27. Перечень схем ячеек.

№ шкафа (Тип шкафа)	№ схемы	Название схемы	Краткая характеристика схемы	Элем. база
1, 3 (ПРР-1)		Защита силового тр-ра 1Т (2Т)		Реле
2, 4 (ПРР-1)		Автоматика силового тр-ра 1Т (2Т)		Реле
5, 7 (ПРР-1)	НКАИ.670240.151 ЭЗ	Защита ввода 110 кВ тр-ра 1Т (2Т)	МТЗ, диф. защита, контроль напряжения	Micom
6 (ПРР-1)	НКАИ.670240.152 ЭЗ	Защита СВ 110 кВ	МТЗ, диф. защита, контроль напряжения	Micom
8 (ПРР-1)	НКАИ.670240.154 ЭЗ	Тр-ры напряжения 110 кВ	Диф. защита, контроль напряжения	Micom
9 (ПРР-1)	НКАИ.670240.150 ЭЗ	Тр-ры напряжения 35 кВ	Диф. защита, контроль напряжения	Micom
10, 12 (ПРР-1)	НКАИ.670240.148 ЭЗ	Защита ввода 35 кВ тр-ра 1Т (2Т)	МТЗ, диф. защита, контроль напряжения	Micom
11 (ПРР-1)	НКАИ.670240.149 ЭЗ	Защита СВ 35 кВ	МТЗ, диф. защита, контроль напряжения	Micom

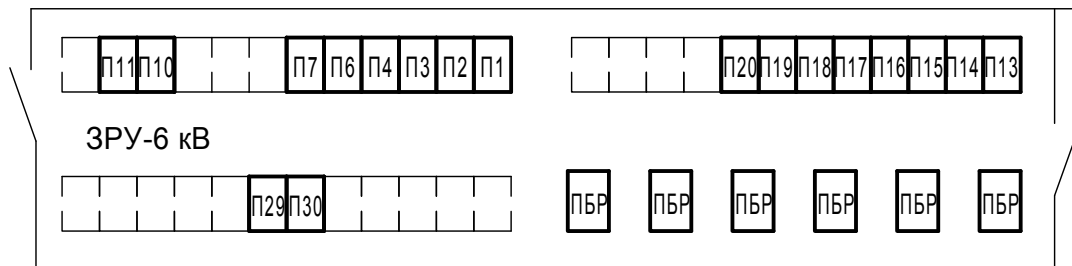
Инв. № подл.	Подп. и дата
Взам. инв. №	Инв. № дубл.
Подп. и дата	Подп. и дата

План расположения оборудования ПС 110/10(6) кВ
по схеме 110-5АН (110-4) со шкафами КУ-10Ц.
(Вариант 1)



Инв. № подл.	Взам. инв. №	Инв. № дубл.	Подп. и дата

26	Фасад															29						
25																28						
24	2	3	4	5	6	7	8	9	10	11	12	13	14	15	16	17	18	19	20	21	27	
23	ТН	Л	Л	Л	ТН	ТН	В	Л	Л	СВ	З	СР	Л	Л	В	ТН	ТН	Л	Л	Л	ТН	
КРПЗ-10 НКАИ.670209.541 ЭЗ																						



ОРУ 110 кВ - техническая информация НКАИ.670049.028 ТИ,
 КРПЗ-10 - техническая информация НКАИ.674512.077 ТИ,
 ШТВП - техническая информация ИВКА.674571.025 ТО,
 2-21 - КУ-10Ц - техническая информация НКАИ.670049.007 ТИ,
 30 - ШВ - шинная вставка по сборным шинам,
 31,32 - ШШВ - шкаф шинного ввода от стены.

Таблица 28. Перечень схем блоков.

№ блока	№ схемы	Название схемы
Б110Б-2/К	ВИЕЮ.670209.868 ЭЗ	Блок тр-ров тока 110 кВ
Б110Б-3/К		
Б110Б-4/К	ВИЕЮ.670209.869 ЭЗ	Блок ТН 110 кВ

Таблица 29. Перечень схем ячеек.

№ шкафа (Тип шкафа)	№ схемы	Название схемы	Краткая характеристика схемы	Элем. база
2,7,16,21 (КУ-10Ц)	ВИЕЮ.670205.502 ЭЗ	ТН для питания счетчиков	ЗДЗ, сигнализация	Реле
3-5,9,10,13, 14,18-20 (КУ-10Ц)	НКАИ.670205.165 ЭЗ	Линия 6-10 кВ	Учет, ЗДЗ, сигнализация	МРЗС
6,17 (КУ-10Ц)	ВИЕЮ.670205.501 ЭЗ	Трансформатор напряжения	Измер. и контр. напр., ЗНЗ, ЗДЗ, защ. от перенапр., сигнализация	Реле
8,15 (КУ-10Ц)	НКАИ.670205.163 ЭЗ	Ввод 10 кВ тр-ра Т1(Т2)	Дифф. защита, учет, АВР, ЗДЗ, сигнализация	МРЗС
11 (КУ-10Ц)	НКАИ.670205.164 ЭЗ	Секц. выключатель	Измер. тока, ЗДЗ, АВР, ЛЗШ, сигнализация	МРЗС
12 (КУ-10Ц)	ВИЕЮ.670205.500 ЭЗ	Секционный разъединитель	ЗДЗ, секц. опер. шинок	Реле

Инв. № подл.	Подп. и дата	Взам. инв. №	Инв. № дубл.	Подп. и дата

Изм.	Лист	№ докум.	Подп.	Дата

НКАИ.670049.026 ТИ

Продолжение таблицы 29. Перечень схем ячеек.

№ шкафа (Тип шкафа)	№ схемы	Название схемы	Краткая характеристика схемы	Элем. база
23,27 (ОРШ)	НКАИ.670205.513 ЭЗ	АЧР	АЧР, ЧАПВ, сигнализация	Реле
24,28 (ОРШ)	НКАИ.670205.515 ЭЗ	Защита от ЗНЗ с устройством УСЗ-3М		
25 (ОРШ)	ВИЕЮ.670205.516 ЭЗ	Обогрев релейных шкафов		
26,29 (ОРШ)	ВИЕЮ.670205.514 ЭЗ	Питание оперативных шинок		
П1 (ПРР-1)	12364тм1 ЭЗ л.17-23	ЭПО 1197-90	Центральная сигнализация	
П2,П4 (ПРР-1)	НКАИ.670209.279 ЭЗ	Блок измер. и регул. двухобм. тр-ра 110/6-10 кВ с одним выключателем на вводе БИ 408/1,2,3-75	Управление трансформаторов 110/10 кВ Т1, Т2	
	НКАИ.670209.281 ЭЗ	Блок управления двухобм. тр-ра с двумя выключателями на вводе БУ 504-78		
	НКАИ.670209.294 ЭЗ	Блок заглушек БВ 367-86		
П3 (ПРР-1)	НКАИ.670209.280 ЭЗ	Блок измер. двух линий 110 кВ и ША 110 и 6 кВ БИ 439-78	Управление ША 110 и 10 кВ, измерение тока, напряжения, акт. и реакт. мощности	Реле
	НКАИ.670209.292 ЭЗ	Блоки управления БУ 562/2-78, БУ 562/3-83		
	НКАИ.670209.294 ЭЗ	Блок заглушек БВ 367-86		
П6 (ПРР-1)	НКАИ.670209.086 ЭЗ	Блок управления БУ 605-69	Дистанционное управление выключателями 10 кВ	
	НКАИ.670209.294 ЭЗ	Блок заглушек БВ 367-86		

Инв. № подл.	Подп. и дата	Взам. инв. №	Инв. № дубл.	Подп. и дата

Изм.	Лист	№ докум.	Подп.	Дата

НКАИ.670049.026 ТИ

Лист

63

Продолжение таблицы 29. Перечень схем ячеек.

№ шкафа (Тип шкафа)	№ схемы	Название схемы	Краткая характеристика схемы	Элем. база	
П7 (ПРР-1)	НКАИ.670209.282 ЭЗ	Блок фиксирующих приборов БВ 346-90	Индикация, фиксирующие приборы, оперативная блокировка разъединителей, АВР, контроль изоляции	ИМФ	
	НКАИ.670209.283 ЭЗ	Блок питания и сигнализации фикс. индикаторов БВ 343-90			
	НКАИ.670209.113 ЭЗ	Блок оперативной блокировки разъединителей БВ 634-86			Реле
	НКАИ.670209.148 ЭЗ	Блок общепанельного табло БВ 365-86А			
П10 (ПРР-1)	9116тм-ДТ-1-13 л.1	Блок преобр. тока БВ 34-77	Телемеханика		
	НКАИ.670209.144 ЭЗ	Блок измер. преобр. БТ 51-87			
	НКАИ.670209.146 ЭЗ	Блок переключателей БТ 57-87			
П11 (ПРР-1)	9116тм-ДТ-1-13 л.1	Блок преобр. тока БВ 34-77	Телемеханика		
	НКАИ.670209.146 ЭЗ	Блок переключателей БТ 57-87			
П13,П18 (ПРР-1)	НКАИ.670209.104 ЭЗ	Панель ЭПЗ 1032/2-89	Резервная защита тр-ров Т1, Т2- МТЗ, защита от перегрузки, сигнализация	Реле	
П14 (ПРР-1)	НКАИ.670209.098 ЭЗ	Панель ЭПЗ 1036-87А основн. защит тр-ра	Дифф. защита, газовая защита, УРОВ 110 кВ, сигнализация	Реле	
П15,П17 (ПРР-1)	НКАИ.670209.110 ЭЗ	Блок автоматики выкл. 110 кВ без АПВ БА 225-87А	Автоматика трансформаторов Т1, Т2		
	407-03-432.87 ЭС2 л.7,8	Блок автоматики тр-ра 6, 10, 35 кВ с пуском АПВ от защит БА 226-88.1			
	НКАИ.670209.074 ЭЗ	Блок ЗМН БА 227-89.1			
	НКАИ.670209.148 ЭЗ	Блок общепанельного табло БВ 365-86А			

Инв. № подл.	Подп. и дата	Взам. инв. №	Инв. № дубл.	Подп. и дата

Изм.	Лист	№ докум.	Подп.	Дата

НКАИ.670049.026 ТИ

Продолжение таблицы 29. Перечень схем ячеек.

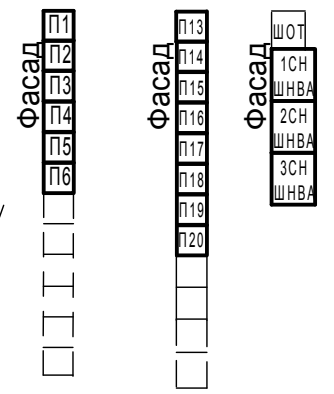
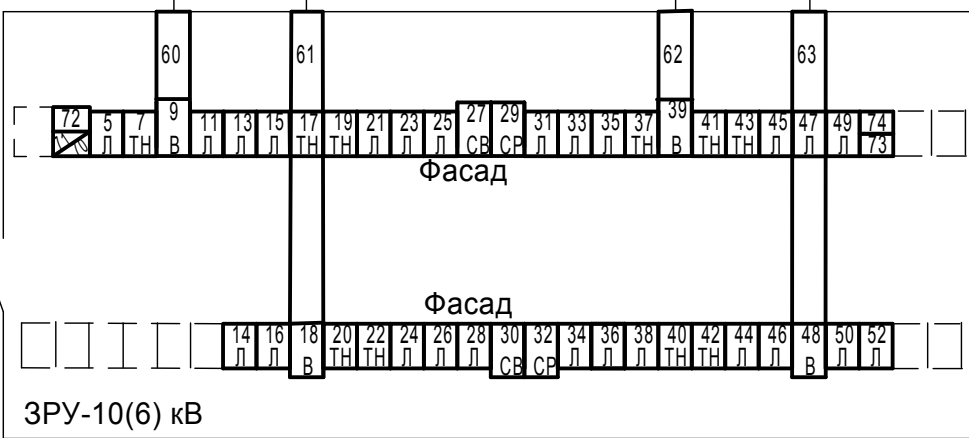
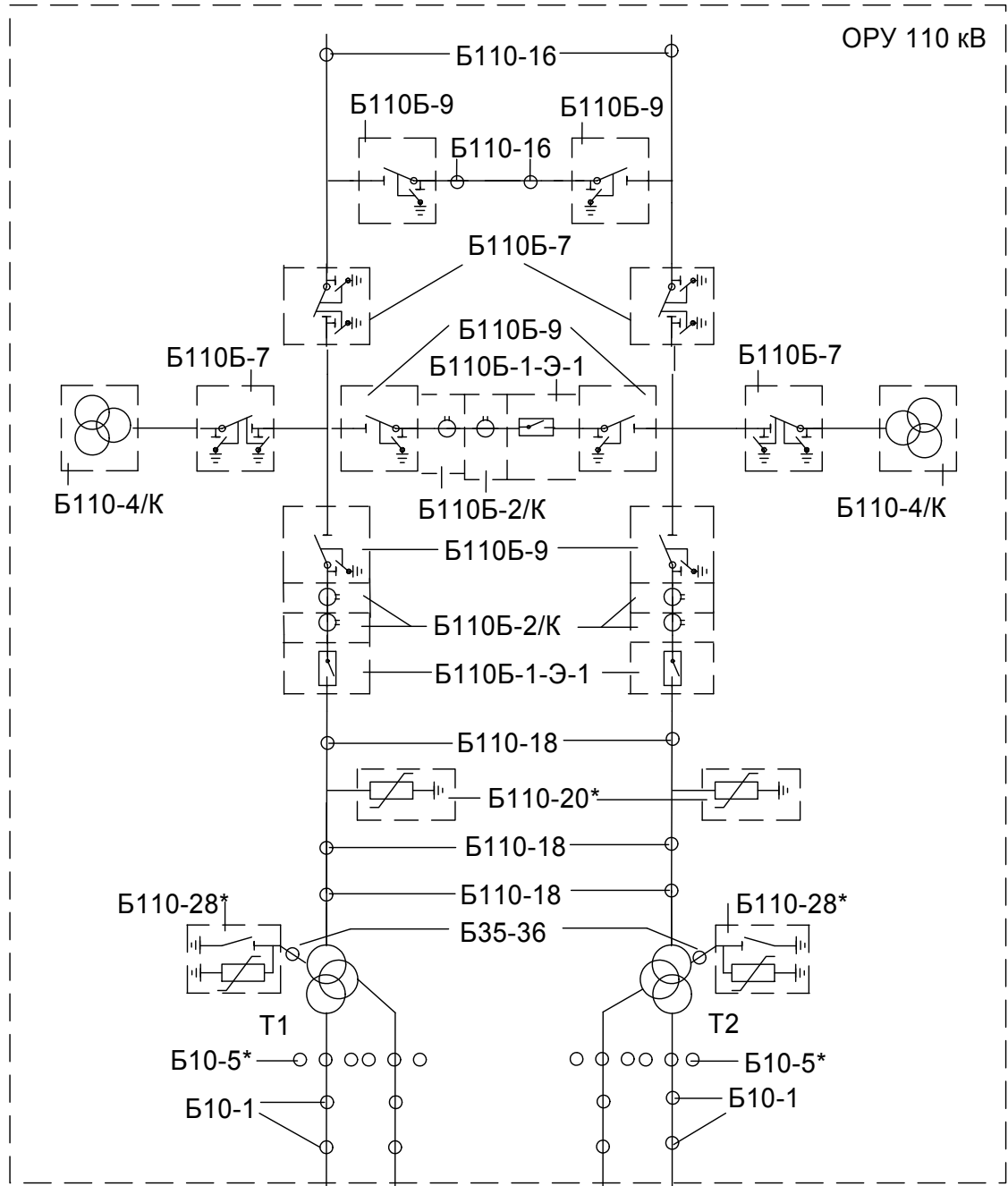
№ шкафа (Тип шкафа)	№ схемы	Название схемы	Краткая характеристика схемы	Элем. база
П16 (ПРР-1)	НКАИ.670209.285 ЭЗ	Блок БА 280-91А,В	Регулирование напряжения трансформаторов Т1 иТ2, цепи опер. тока, сигнализация	Реле
	НКАИ.670209.148 ЭЗ	Блок общепанельного табло БВ 365-86А		
П19,П20 (ПРР-1)	407-03-50588ЭЗ1 л.41	Блок счетчиков БИ 493-89	Счетчики вводов 110 кВ трансформаторов Т1, Т2	
	НКАИ.670209.294 ЭЗ	Блок заглушек БВ 367-86		
П29 (ПРР-1)	НКАИ.670209.287 ЭЗ	Блок БА 262-90	Автоматика секционного выключателя и трансформаторов напряжения 110 кВ	
	НКАИ.670209.288 ЭЗ	Блок ТН шин 110 кВ БВ 381-88 А,Б		
	НКАИ.670209.149 ЭЗ	Блок заглушек БВ 368-86		
	НКАИ.670209.148 ЭЗ	Блок общепанельного табло БВ 365-86А		
П30 (ПРР-1)	НКАИ.670209.286 ЭЗ	Панель ЭПЗ 1021-83	Дополнительная аппаратура защиты линий	
ПБР (ПРР-1)	4286-271-35-3,..8	Панель блокирующих реле для ПС 110/10 кВ		

Изготовление ячеек возможно по схемам заказчика или по схемам ЗАО "Высоковольтный союз" из технической информации НКАИ.670049.056 ТИ.

Инв. № подл.	Подп. и дата	Взам. инв. №	Инв. № дубл.	Подп. и дата

Изм.	Лист	№ докум.	Подп.	Дата	НКАИ.670049.026 ТИ	Лист
						65

План расположения оборудования ПС 110/10(6) кВ
по схеме 110-5АН (110-4) со шкафами КУ-10Ц.
(Вариант 2)



Инв. № подл.	Взам. инв. №	Инв. № дубл.	Подп. и дата

Изм.	Лист	№ докум.	Подп.	Дата

НКАИ.670049.026 ТИ

ОРУ 110 кВ - техническая информация НКАИ.674512.077 ТИ,
5,7,9,11,13-50,52 - КУ-10Ц - техническая информация НКАИ.670049.007 ТИ,
60-63 - ШШВ - шкаф шинного ввода от стены.

Таблица 30. Перечень схем блоков.

№ блока	№ схемы	Название схемы
Б110Б-2/К	ВИЕЮ.670209.868 ЭЗ	Блок тр-ров тока 110 кВ
Б110Б-4/К	ВИЕЮ.670209.869 ЭЗ	Блок ТН 110 кВ

Таблица 31. Перечень схем ячеек.

№ шкафа (Тип шкафа)	№ схемы	Название схемы	Краткая характеристика схемы	Элем. база
5,11,13-16, 21,23-26,28, 31,33-36,38, 44-47,49,50, 52 (КУ-10Ц)	6917.11-ВЭ"И" л.36	Шкаф линии 10 кВ	Учет, измер. тока, АЧР, ЗДЗ, сигнализация	УЗА
7,37 (КУ-10Ц)	ВИЕЮ.670205.502 ЭЗ	ТН для питания счетчиков	ЗДЗ, сигнализация	Реле
9,18,39,48 (КУ-10Ц)	6917.11-ВЭ"И" л.32	Шкаф ввода 10 кВ трансформатора	Учет, ЗМН, ЛЗШ, ЗДЗ, сигнализация	УЗА
17,19,20,22, 40-43 (КУ-10Ц)	ВИЕЮ.670205.501 ЭЗ	Трансформатор напряжения	Измер. и контр. напр., ЗНЗ, ЗДЗ, защ. от перенапр., сигнализация	Реле
27,30 (КУ-10Ц)	6917.11-ВЭ"И" л.33	Шкаф секционного выключателя 10 кВ	Измер тока, АЧР, ЗДЗ, сигнализация	УЗА
29,32 (КУ-10Ц)	ВИЕЮ.670205.500 ЭЗ	Секционный разъединитель	ЗДЗ, секц. опер. шинок	Реле
70,73 (ОРШ)	НКАИ.670205.513 ЭЗ	АЧР	АЧР, ЧАПВ, сигнализация	Реле
71 (ОРШ)	ВИЕЮ.670205.516 ЭЗ	Обогрев релейных шкафов		
72,74 (ОРШ)	ВИЕЮ.670205.514 ЭЗ	Питание оперативных шинок		

Инв. № подл.	Подп. и дата	Взам. инв. №	Инв. № дубл.	Подп. и дата

Изм.	Лист	№ докум.	Подп.	Дата
------	------	----------	-------	------

НКАИ.670049.026 ТИ

Лист
67

Продолжение таблицы 31. Перечень схем ячеек.

№ шкафа (Тип шкафа)	№ схемы	Название схемы	Краткая характеристика схемы	Элем. база
П1 (ПРР-1)	НКАИ.670209.079 ЭЗ	Панель центральной сигнал. ЭПО 1197-90		
П2,П4 (ПРР-1)	НКАИ.670209.121 ЭЗ	Блок измер. и регул. двухобм. тр-ра 110/6-10 кВ с двумя выключателями на вводе БИ 407/1,2,3-75	Управление трансформаторами 110/10 кВ Т1, Т2	
	НКАИ.670209.122 ЭЗ	Блок управления двухобм. тр-ра с двумя выключателями на вводе БУ 503-78		
	НКАИ.670209.294 ЭЗ	Блок заглушек БВ 367-86		
П3 (ПРР-1)	НКАИ.670209.280 ЭЗ	Блок измер. двух линий 110 кВ и ША 110 и 6 кВ БИ 439-78	Управление шинных аппаратов 110 и 10 кВ, измерение тока, напряжения, акт. и реакт. мощности	Реле
	НКАИ.670209.457 ЭЗ	Блок управления БУ 561/2,3,4-83		
	НКАИ.670209.294 ЭЗ	Блок заглушек БВ 367-86		
П5 (ПРР-1)	НКАИ.670209.514 ЭЗ	Блок управления БУ 605/5-69	Дистанционное управление выключателями 10 кВ	
	НКАИ.670209.086 ЭЗ	Блок управления БУ 605-69		
	НКАИ.670209.294 ЭЗ	Блок заглушек БВ 367-86		
П6 (ПРР-1)	НКАИ.670209.086 ЭЗ	Блок управления БУ 605-69	Дистанционное управление выключателями 10 кВ	
	НКАИ.670209.294 ЭЗ	Блок заглушек БВ 367-86		
П13,П18 (ПРР-1)	НКАИ.670209.461 ЭЗ	Панель резервных защит тр-ра ЭПЗ 1032/1-89	Резервные защиты тр-ров Т1, Т2- МТЗ, защита от перегрузки, сигнализация	Реле

Инв. № подл.	Подп. и дата	Взам. инв. №	Инв. № дубл.	Подп. и дата

Изм.	Лист	№ докум.	Подп.	Дата

НКАИ.670049.026 ТИ

Продолжение таблицы 31.Перечень схем ячеек.

№ шкафа (Тип шкафа)	№ схемы	Название схемы	Краткая характеристика схемы	Элем. база
П14 (ПРР-1)	НКАИ.670209.110 ЭЗ	Блок автоматики выкл. 110 кВ без АПВ БА 225-87А	Автоматика трансформатора Т1, оперативная блокировка разъединителей, АВР, контроль изоляции	Реле
	НКАИ.670209.074 ЭЗ	Блок ЗМН БА 227-89.1		
	НКАИ.670209.113 ЭЗ	Блок оперативной блокировки разъединителей БВ 634-86		
	НКАИ.670209.148 ЭЗ	Блок общепанельного табло БВ 365-86А		
П15 (ПРР-1)	НКАИ.670209.285 ЭЗ	Блок БА 280-91А,В	Регулирование напряжения трансформаторов Т1 и Т2, цепи опер. тока, сигнализация	Реле
	НКАИ.670209.148 ЭЗ	Блок общепанельного табло БВ 365-86А		
П16 (ПРР-1)	НКАИ.670209.098 ЭЗ	Панель осн. защит тр-ра ЭПЗ 1036-87А	Основные защиты тр-ров Т1, Т2- дифф. защита, газовая защита, УРОВ 110 кВ, сигнализация	Реле
П17 (ПРР-1)	НКАИ.670209.110 ЭЗ	Блок автоматики выкл. 110 кВ без АПВ БА 225-87А	Автоматика трансформатора Т2	
	НКАИ.670209.074 ЭЗ	Блок БА 227-89.1 ЗМН		
	НКАИ.670209.148 ЭЗ	Блок общепанельного табло БВ 365-86А		
П19 (ПРР-1)	НКАИ.670209.287 ЭЗ	Блок БА 262-90	Автоматика СВ 110 кВ, ТН 110 кВ, индикация, фиксирующие приборы	ИМФ
	НКАИ.670209.288 ЭЗ	Блок ТН шин 110 кВ БВ 381-88 А,Б		
	НКАИ.670209.282 ЭЗ	Блок фиксирующих приборов БВ 346-90		
	НКАИ.670209.283 ЭЗ	Блок питания и сигнализации фикс. индикаторов БВ 343-90		

Инв. № подл.	Подп. и дата	Взам. инв. №	Инв. № дубл.	Подп. и дата

Изм.	Лист	№ докум.	Подп.	Дата

НКАИ.670049.026 ТИ

Лист
69

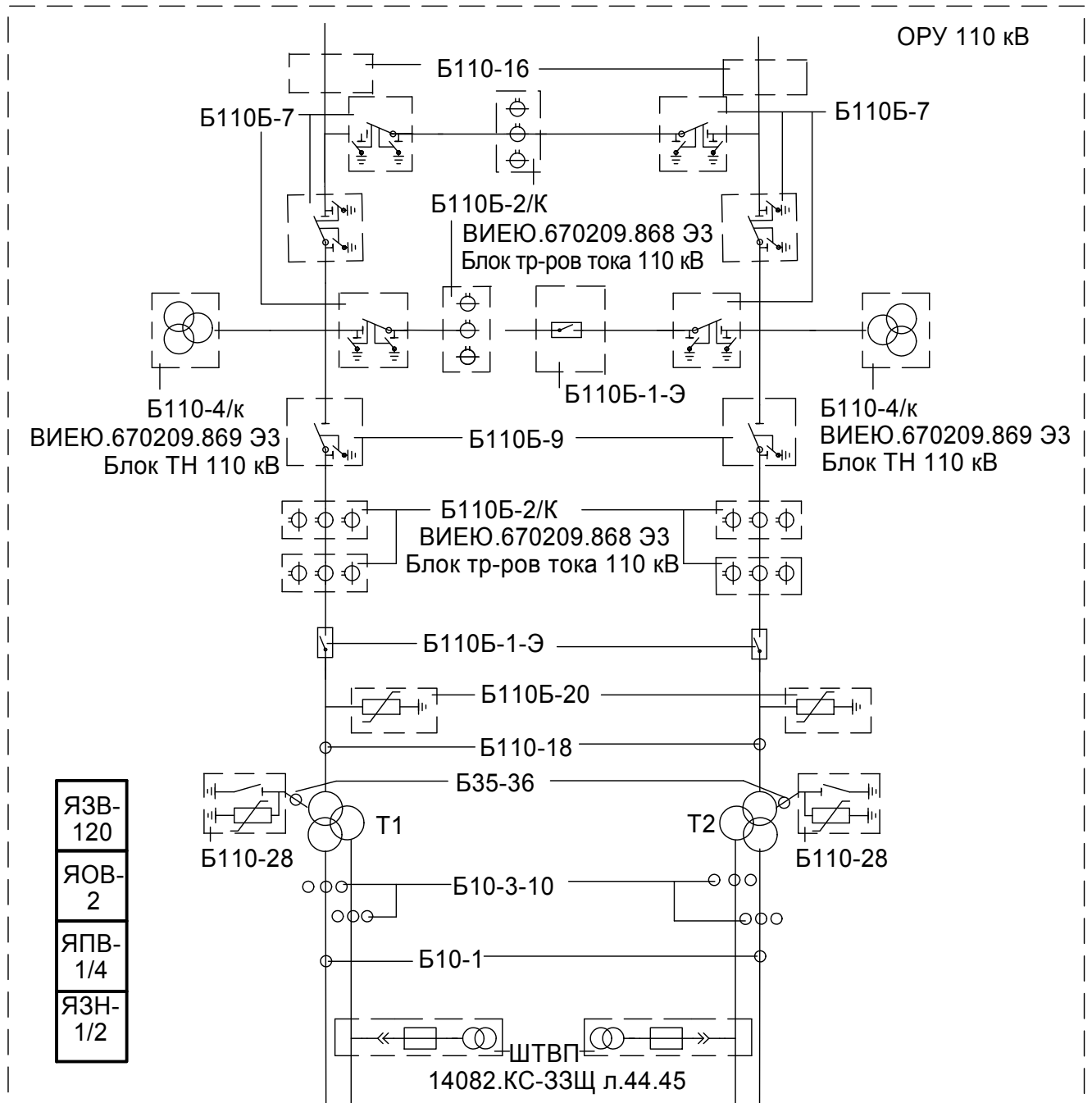
Продолжение таблицы 28. Перечень схем ячеек.

№ шкафа (Тип шкафа)	№ схемы	Название схемы	Краткая характеристика схемы	Элем. база
П20 (ПРР-1)	НКАИ.670209.286 ЭЗ	Панель ЭПЗ 1021-83	Дополнительная аппаратура защиты линий	
1СН (ШНВА)	НКАИ.670205.138 ЭЗ	СН 0,4 кВ I секции	Контр. напряжения СН, ЗМН, ЗНЗ, измер. тока, учет, сигнализация	Реле
2СН (ШНВА)	НКАИ.670205.423 ЭЗ	СН 0,4 кВ		
3СН (ШНВА)	НКАИ.670205.139 ЭЗ	СН 0,4 кВ II секции	Контр. напряжения СН, ЗМН, ЗНЗ, измер. тока, учет	Реле

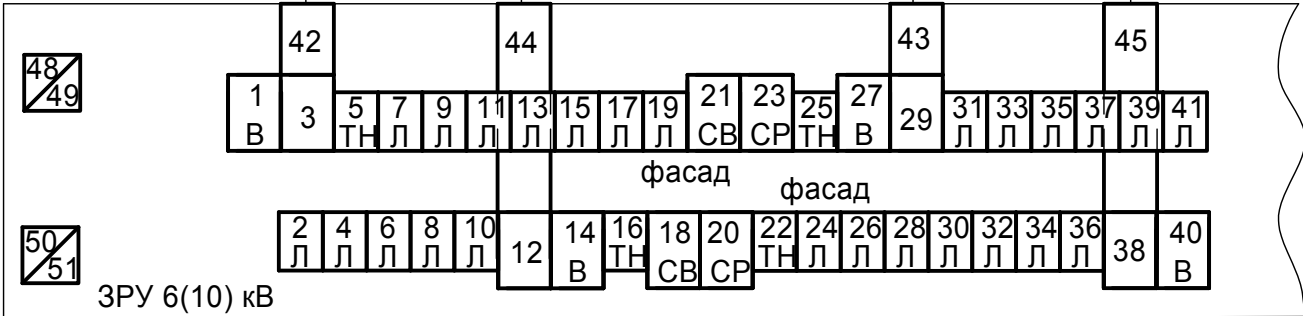
Изготовление ячеек возможно по схемам заказчика или по схемам ЗАО "Высоковольтный союз" из технической информации НКАИ.670049.056 ТИ.

Инв. № подл.	Подп. и дата	Взам. инв. №	Инв. № дубл.	Подп. и дата
Изм.	Лист	№ докум.	Подп.	Дата
НКАИ.670049.026 ТИ				Лист
				70

План расположения оборудования ПС 110/10(6) кВ
по схеме 110-5АН (110-4) со шкафами КУ-10Ц.
(Вариант 3)



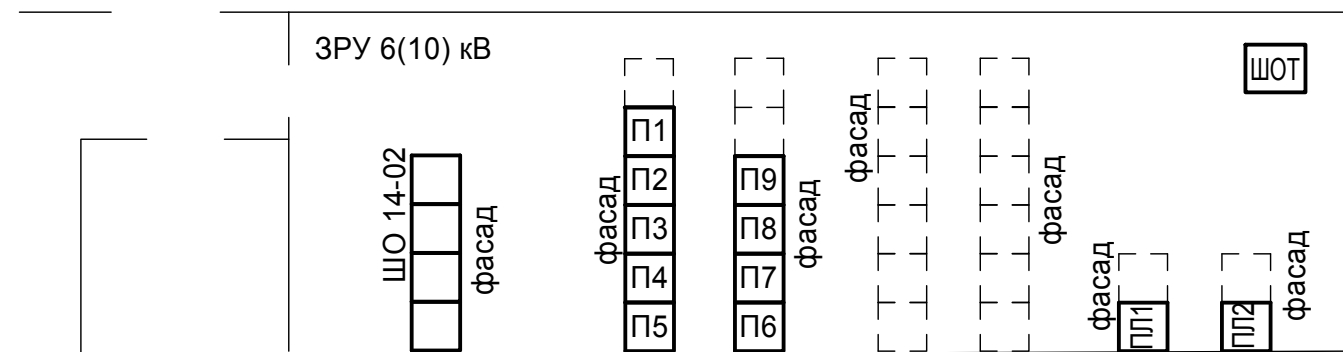
- ЯЗВ-120
- ЯОВ-2
- ЯПВ-1/4
- ЯЗН-1/2



Инв. № подл.	Взам. инв. №	Инв. № дубл.	Подп. и дата

Изм.	Лист	№ докум.	Подп.	Дата

НКАИ.670049.026 ТИ



ОРУ 110 кВ - техническая информация НКАИ.670049.028 ТИ,
 ШТВП - техническая информация ИВКА.674571.025 ТО,
 2-21 - КУ-10Ц - техническая информация НКАИ.670049.007 ТИ,
 42,43 - ШШВ - шкаф шинного ввода от стены,
 44,45 - ШПВ - шкаф шинной перемычки между секциями.
 ЯЗВ-120, ЯОВ-2, ЯПВ-1/4, ЯЗН-1/2 - ЯЗ3-1 - техническая информация
 НКАИ.674825.001 ТО.

Таблица 32. Перечень схем ячеек.

№ шкафа (Тип шкафа)	№ схемы	Название схемы	Краткая характеристика схемы	Элем. база
1,14,27,40 (КУ-10Ц)	НКАИ.670220.115 ЭЗ	Ввод 6кВ	Подключение дифф. защиты, учет, АЧР, УРОВ, ЛЗШ, ЗДЗ, ЗМН, АВР, сигнализация	REF
3,12,29,38 (КУ-10Ц)	НКАИ.670205.015 ЭЗ	Шкаф кабельной сборки	ЗДЗ	
5,16,22,25 (КУ-10Ц)	НКАИ.670205.019 ЭЗ	Трансформатор напряжения	Измер. и контр. напр., ЗДЗ, АЧР., сигнализация	REF
2,4,6-11,13, 15,17,19,24, 26,28,30-37, 39,41 (КУ-10Ц)	НКАИ.670205.018 ЭЗ	Линия 6-10 кВ к ТП	Учет, газ. защита, АЧР, ЧАПВ, ЗДЗ, УРОВ, ЛЗШ, контроль напряжения, сигнализация	REF
18,21 (КУ-10Ц)	НКАИ.670205.017 ЭЗ	Секц. выключатель 6-10 кВ	АВР, ЗДЗ, УРОВ, ЛЗШ сигнализация	REF
20,23 (КУ-10Ц)	НКАИ.670220.203 ЭЗ	Секционный разъединитель	ЗДЗ, секционирование оперативных шинок	
48-51 (ОРШ)	ВИЕЮ.670205.514 ЭЗ	Питание оперативных шинок		

Инв. № подл.	Взам. инв. №	Инв. № дубл.	Подп. и дата

Изм.	Лист	№ докум.	Подп.	Дата

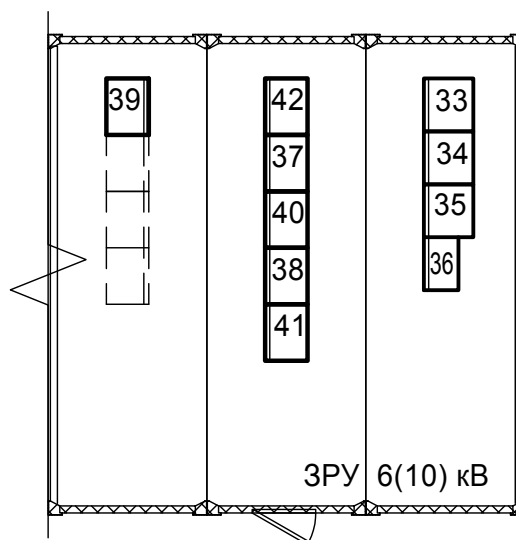
НКАИ.670049.026 ТИ

Продолжение таблицы 32. Перечень схем ячеек.

№ шкафа (Тип шкафа)	№ схемы	Название схемы	Краткая характеристика схемы	Элем. база
П1 (ПРР-1)	6361 -ЭВ-08-16 ЭЗ	Центральная сигнализация		ИМФ
П2 (ПРР-1)	14773.11-33Щ л.4.1,4.2	Панель учета электроэнергии		
П3,П5 (ПРР-1)	НКАИ.670209.876 ЭЗ	Защита линии	Дифф. защита, УРОВ, сигнализация	L90
П4 (ПРР-1)	НКАИ.670209.875 ЭЗ	Автоматика ША 110 кВ	Дифф. защита, АПВ, измер. напр., сигнализация	REF
П6,П8 (ПРР-1)	НКАИ.670209.877 ЭЗ	Защита тр-ра и РПН	Дифф. защита, газ. защита, ЗДЗ, цепи АРН, сигнализация	REF
П7,П9 (ПРР-1)	14773.11-33Щ л.9.1-9.3	Панель автоматики выключателя Q2		REF
П6,П8 (ПРР-1)	НКАИ.670209.873 ЭЗ	Защита линии	Дифф. защита, АПВ, УРОВ, сигнализация	7SD, L90
П6,П8 (ПРР-1)	НКАИ.670209.874 ЭЗ	Защита линии	Дифф. защита, АПВ, УРОВ, сигнализация	7SD, L90
ЯЗВ-120 (ЯЗЗ-1)	ВИЕЮ.670209.776 ЭЗ	Ящик ЯЗВ-120	Коммутация вторичных цепей ОРУ, 120 зажимов и секц. цепей блокировки	
ЯОВ-2 (ЯЗЗ-1)	ВИЕЮ.670209.778 ЭЗ	Ящик ЯОВ-2	Цепи обогрева выключателей, с мощностью нагревателей до 10 кВт на фазу	
ЯПВ-1/4 (ЯЗЗ-1)	ВИЕЮ.670209.779 ЭЗ	Ящик ЯПВ-1/4	Питание соленоида включения выключателя с трехфазным приводом при наличии в кольце одного-двух кабелей питания	
ЯЗН-1/2 (ЯЗЗ-1)	ВИЕЮ.670209.773 ЭЗ	Ящик ЯЗН-1А	Рубильник и автоматы ТН 110 кВ	

Изготовление ячеек возможно по схемам заказчика или по схемам ЗАО "Высоковольтный союз" из технической информации НКАИ.670049.056 ТИ.

Инв. № подл.	Подп. и дата	Взам. инв. №	Инв. № дубл.	Подп. и дата	НКАИ.670049.026 ТИ	Лист
						73
Изм.	Лист	№ докум.	Подп.	Дата		



ОРУ 110 кВ - техническая информация НКАИ.670049.028 ТИ,
 КРПЗ-10(6) кВ - техническая информация НКАИ.674512.077,
 1-26, 36 - КУ-10С - техническая информация НКАИ.670049.007 ТИ,
 28,29 - ШШВ - шкаф шинного ввода от стены,
 30 - ШШП - шкаф шинной перемычки между секциями,
 ЯЗВ-120, ЯОВ-4 - техническая информация НКАИ.674825.001 ТО,
 32-35 - ШНВА - техническая информация НКАИ.670049.007 ТИ,
 37-42 - ПРР-1 - техническое описание ИВКА.656253.001 ТО,
 ШОТ - ШОТ-01М.

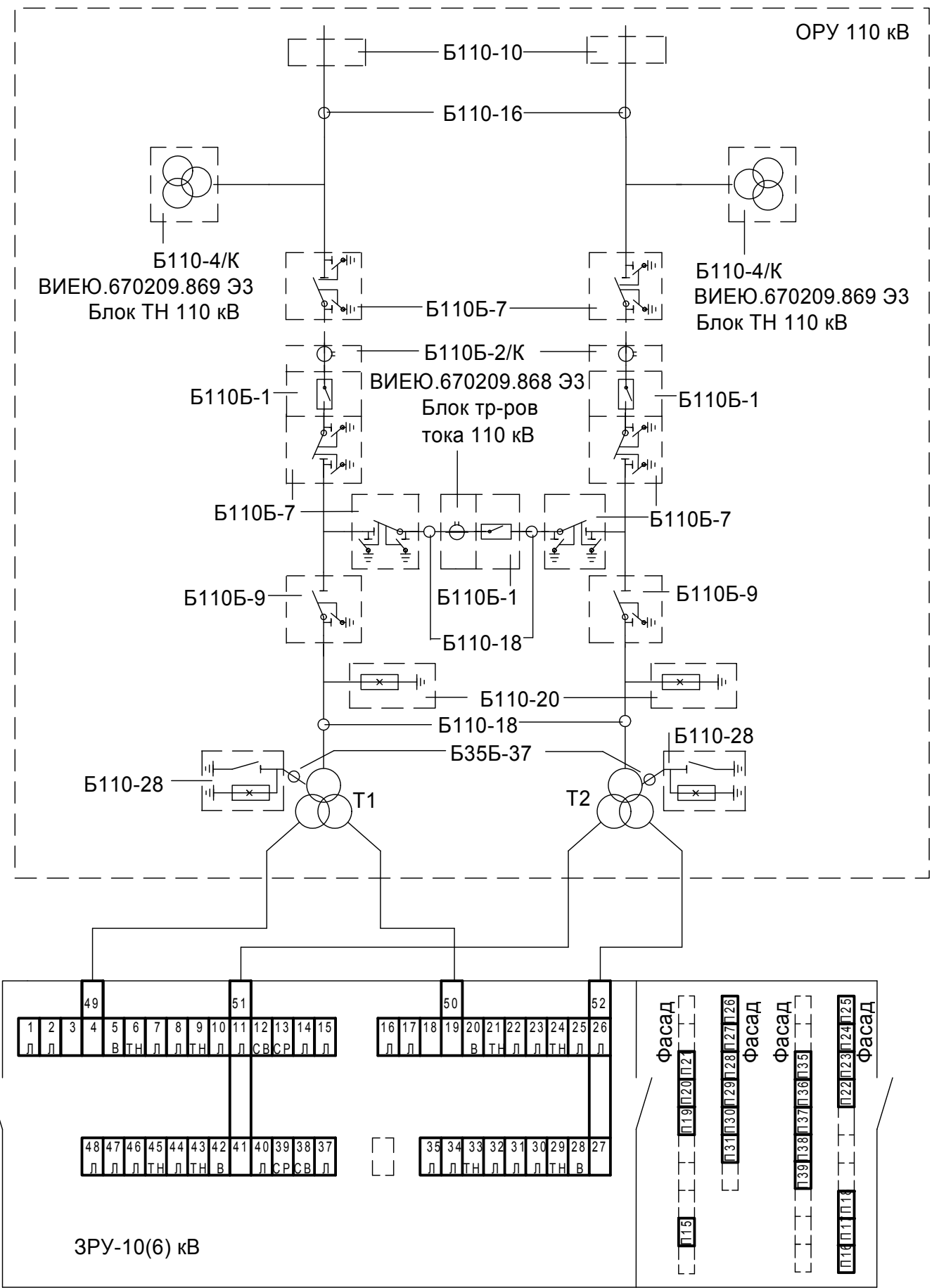
Таблица 33. Перечень схем блоков.

№ блока	№ схемы	Название схемы
Б110Б-3/к-01	НКАИ.670209.922	Блок трансформаторов тока 110 кВ
Б110Б-2/к-01		
Б110Б-4/к	НКАИ.670209.768	Блок трансформатора напряжения 110 кВ

Таблица 34. Перечень схем ячеек.

Инв. № подл.	Подп. и дата	Взам. инв. №	Инв. № дубл.	Подп. и дата	№ шкафа (тип шкафа)	№ схемы	Название схемы	Краткая характеристика схемы	Элемент. база					
										Изм.	Лист	№ докум.	Подп.	Дата
					1,7-13,18-20, 22-26 (КУ-10С)	НКАИ.670260.120 ЭЗ	Линия 6-10 кВ	Учет, ТО, МТЗ, ЗНЗ, контроль напряжения, ЗДЗ, сигнализация, АЧР, АПВ	Сириус-2МЛ					
					2,14 (КУ-10С)	НКАИ.670260.122 ЭЗ	Линия к ТСН-6/0,4	Ввод питания опер. шинок, контроль напряжения ЗДЗ	Орион-ДН					
					3,15 (КУ-10С)	НКАИ.670260.116 ЭЗ	Ввод 6-10 кВ	Учет, ТО, МТЗ, контроль напряжения, ЗДЗ, сигнализация, АЧР, АПВ, УРОВ, ЛЗШ	Сириус-2В					
					4,16 (КУ-10С)	НКАИ.670260.118 ЭЗ	ТН 6-10 кВ	Контроль, напряжения, ЗДЗ, сигнализация, АЧР	Сириус-ТН					
					5,17 (КУ-10С)	НКАИ.670260.121 ЭЗ	Линия к БСК	Учет, ТО, МТЗ, ЗНЗ, контроль напряжения, ЗДЗ, сигнализация, АПВ	Сириус-2БСК					
										НКАИ.670049.026 ТИ				
										Лист				
										75				

План расположения оборудования ПС 110/6,3/6,6 кВ
по схеме 110-5АН* (110-4*) со шкафами КУ-10Ц



Инв. № подл.	Подп. и дата
Взам. инв. №	Инв. № дубл.
Подп. и дата	Подп. и дата
Инв. № подл.	Подп. и дата

ОРУ 110 кВ - техническая информация НКАИ.670049.028 ТИ,
1-35,37-48 - КУ-10Ц - техническая информация НКАИ.670049.007 ТИ,
49-52 - ШШВ - шкаф шинного ввода от стены.

Таблица 35. Перечень схем ячеек.

№ шкафа (Тип шкафа)	№ схемы	Название схемы	Краткая характеристика схемы	Элем. база
1, 23 (КУ-10Ц)	НКАИ.670205.734 ЭЗ	Линия к батарее статических конденсаторов	МТЗ, защита от перегрузки, ЗНЗ, учет, измер. тока, сигнализация, ЗДЗ, ЗМН, защита от повыш. напр.	Реле
2, 7, 8, 10, 11, 14-17, 22, 25, 30-32, 34, 37, 44, 46, 47 (КУ-10Ц)	НКАИ.670205.706 ЭЗ	Линия 6-10 кВ	МТЗ, ТО, учет, измер. тока, ЗНЗ, АЧР, ЗДЗ, сигнализация	Реле
3, 18 (КУ-10Ц)	ВИЕЮ.670205.694 ЭЗ	Предохранитель 6-10 кВ	Секц. оперативных шинок	
4, 19, 27, 41 (КУ-10Ц)		Кабельный ввод 6-10 кВ		
13, 39 (КУ-10Ц)		Секционный разъединитель		
5, 20, 28, 42 (КУ-10Ц)	ВИЕЮ.670205.568 ЭЗ	Ввод 6-10 кВ	Дифф. защита, МТЗ, измер. тока, учет, контроль напр., АПВ, ЗДЗ, питание опер. шинок, сигнализация	Реле
6, 21, 29, 43 (КУ-10Ц)	ВИЕЮ.670205.580 ЭЗ	Трансформатор напряжения	ЗДЗ, сигнализация	Реле
9, 24, 45 (КУ-10Ц)	ВИЕЮ.670205.699 ЭЗ	Трансформатор напряжения	Защита от перенапр., ЗНЗ, ЗМН, измер. и контроль напр., АЧР, ЧАПВ, ЗДЗ, сигнализация, питание оперативных шинок	Реле
12, 38 (КУ-10Ц)	ВИЕЮ.670205.573 ЭЗ	Секционный выключатель	МТЗ, контроль напр., АВР, ЗДЗ, сигнализация	Реле
26, 35, 40, 48 (КУ-10Ц)	ВИЕЮ.670205.716 ЭЗ	Линия к КТП, ТСН	МТЗ, ТО, защита от перегрузки, учет, измер. тока., ЗНЗ, АЧР, ЗДЗ, сигнализация	Реле

Инв. № подл.	Подп. и дата	Взам. инв. №	Инв. № дубл.	Подп. и дата

Изм.	Лист	№ докум.	Подп.	Дата
------	------	----------	-------	------

НКАИ.670049.026 ТИ

Лист
78

Продолжение таблицы 35. Перечень схем ячеек.

№ шкафа (Тип шкафа)	№ схемы	Название схемы	Краткая характеристика схемы	Элем. база
33 (КУ-10Ц)	ВИЕЮ.670205.700 ЭЗ	Трансформатор напряжения	Защита от перенапр., ЗНЗ, ЗМН, измер. и контроль напр., ЗДЗ, центр. сигнализация	Реле
П15 (ПРР-1)	НКАИ.670209.120 ЭЗ	Блок БА 125/2-82 (ЭПА 1125-88) центр. сигнализации		
П16-П25 (ПРР-1)	407-03-460.87-ЭС2 л.15	Блок БИ 470/2-87 измер. линий 35 кВ	Панель управления выключателями 6 кВ отходящих линий	
	407-03-460.87-ЭС2 л.13,14	Блок БУ 570/28-87А управления линий 110-220 кВ		
П19,П21 (ПРР-1)	НКАИ.670209.121 ЭЗ	Блок измер. и регул. двухобм. тр-ра 110/6-10 кВ с двумя выключателями на вводе БИ 407/1,2,3-75	Панель управления трансформаторами Т1, Т2	
	НКАИ.670209.122 ЭЗ	Блок управления двухобм. тр-ра с двумя выключателями на вводе БУ 503-78		
П20 (ПРР-1)	НКАИ.670209.280 ЭЗ	Блок измер. двух линий 110 кВ и ША 110 и 6 кВ БИ 439-78	Управление шинных аппаратов 110 и 10 кВ, измерение тока, напряжения, акт. и реакт. мощности	Реле
	НКАИ.670209.457 ЭЗ	Блок управления БУ 561/2,3,4-83		
П26 (ПРР-1)	НКАИ.670209.098 ЭЗ	Панель осн. защит тр-ра ЭПЗ 1036-87А	Основные защиты тр-ров Т1, Т2- дифф. защита, газовая защита, УРОВ 110 кВ, сигнализация	Реле
П27,П28 (ПРР-1)	НКАИ.670209.461 ЭЗ	Панель резервных защит тр-ра ЭПЗ 1032/1-89	Резервные защиты тр-ров Т1, Т2- МТЗ, защита от перегрузки, сигнализация	Реле
П29,П30 (ПРР-1)	171-103-35ЭП л.1,2	Панель ЭПЗ 1009-82 дифф. защиты ошиновки тр-ра Т1(Т2)		

Инв. № подл.	Подп. и дата
Взам. инв. №	Подп. и дата
Инв. № дубл.	Подп. и дата

Изм.	Лист	№ докум.	Подп.	Дата	НКАИ.670049.026 ТИ	Лист
						79

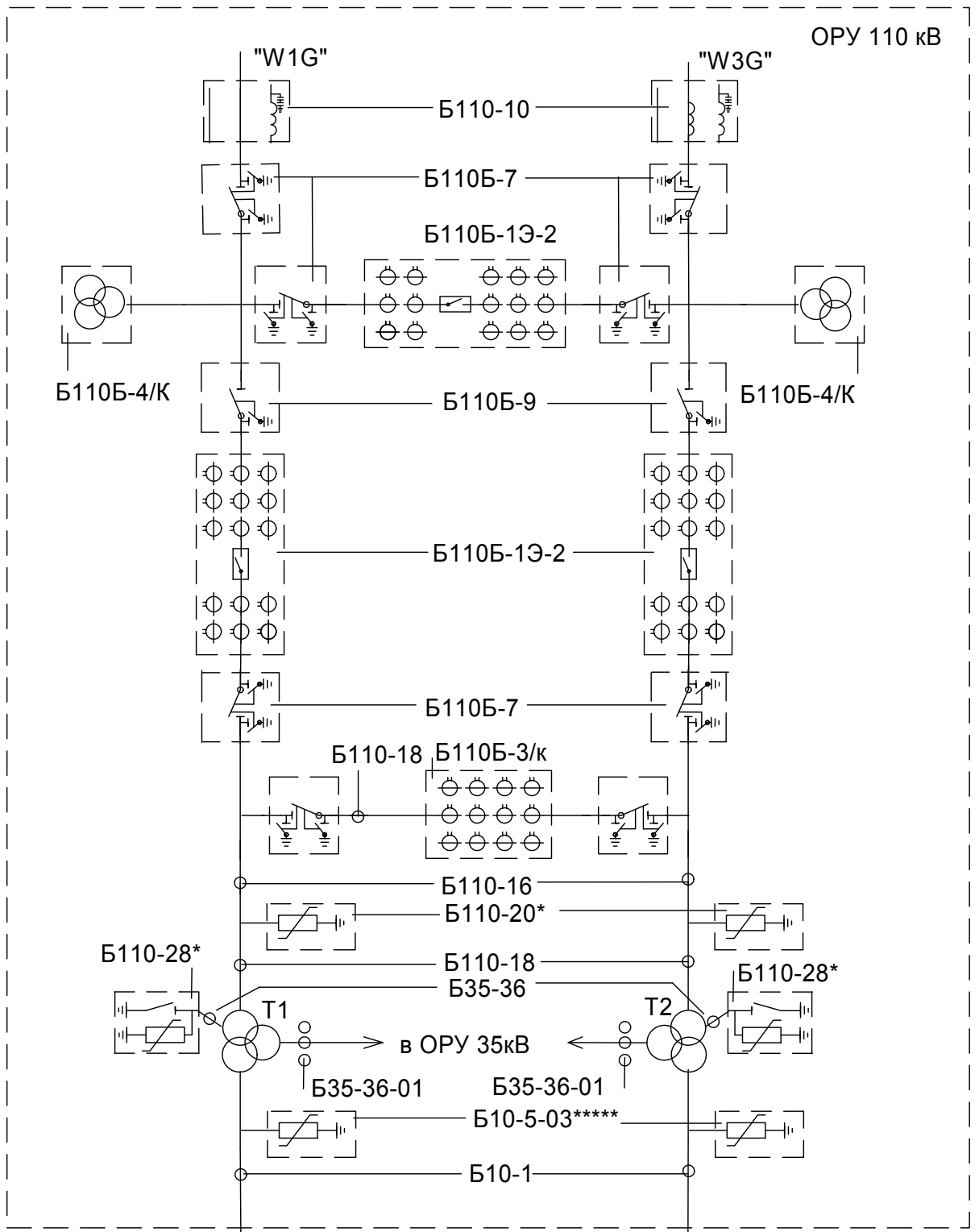
Продолжение таблицы 35. Перечень схем ячеек.

№ шкафа (Тип шкафа)	№ схемы	Название схемы	Краткая характеристика схемы	Элем. база
П31 (ПРР-1)	НКАИ.670209.111 Э3	Блок регулирования напряжения тр-ра с трехфазным РПН БА 230-88Х1	Регулирование тр-ров Т1, Т2, цепи опер. тока, сигнализация	Реле
	407-03-23/70-ЭВ-І-31	Блок заглушек БВ 311-70		
П35 (ПРР-1)	171-103-35ЭП л.1,2,3	Блок УРОВ БА 211-85	УРОВ 110 кВ	
	407-03-416.87-ЭВ2 л.1	Блок промежуточных реле БВ 364/1-18-85		
	407-03-23/70-ЭВ-І-31	Блок заглушек БВ 311-70		
П36 (ПРР-1)	407-03-416.87-ЭВ2 л.14-16	Блок автоматики с однократным АПВ выключателя 110 кВ БА 217-86 А,Б	Автоматика выключателей W1G-T1, W1G-T2	
	407-03-23/70-ЭВ-І-31	Блок заглушек БВ 311-70		
П37 (ПРР-1)	НКАИ.670209.287 Э3	Блок БА 262-90	Автоматика "мостика" 110 кВ и цепей ТН-110 кВ	
	НКАИ.670209.288 Э3	Блок ТН шин 110 кВ БВ 381-88 А,Б		
	НКАИ.670209.455 Э3	Блок БА 263-90		
	НКАИ.670209.097 Э3	Блок заглушек БВ 314-73		
П38 (ПРР-1)	НКАИ.670209.113 Э3	Блок оперативной блокировки разъединителей БВ 634-86	Питание цепей электромагн. блокировки, АВР, контроль изоляции	Реле
П39 (ПРР-1)	11373тм-Т2 л.16-20	Панель ПВУ 11/2-89 выпрям. устройств		

Изготовление ячеек возможно по схемам заказчика или по схемам ЗАО "Высоковольтный союз" из технической информации НКАИ.670049.056 ТИ.

Инв. № подл.	Подп. и дата	Взам. инв. №	Инв. № дубл.	Подп. и дата	НКАИ.670049.026 ТИ				Лист
									80
Изм.	Лист	№ докум.	Подп.	Дата					

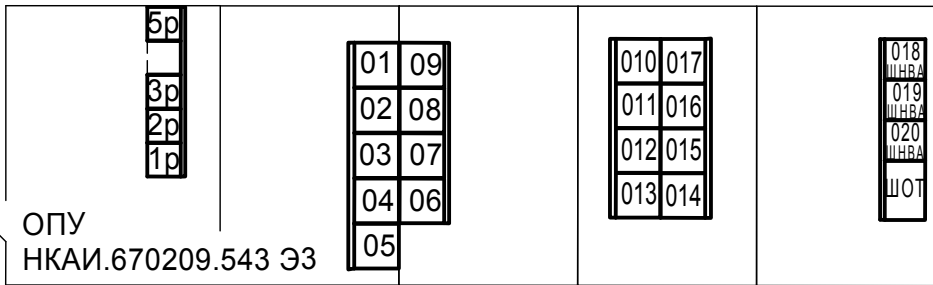
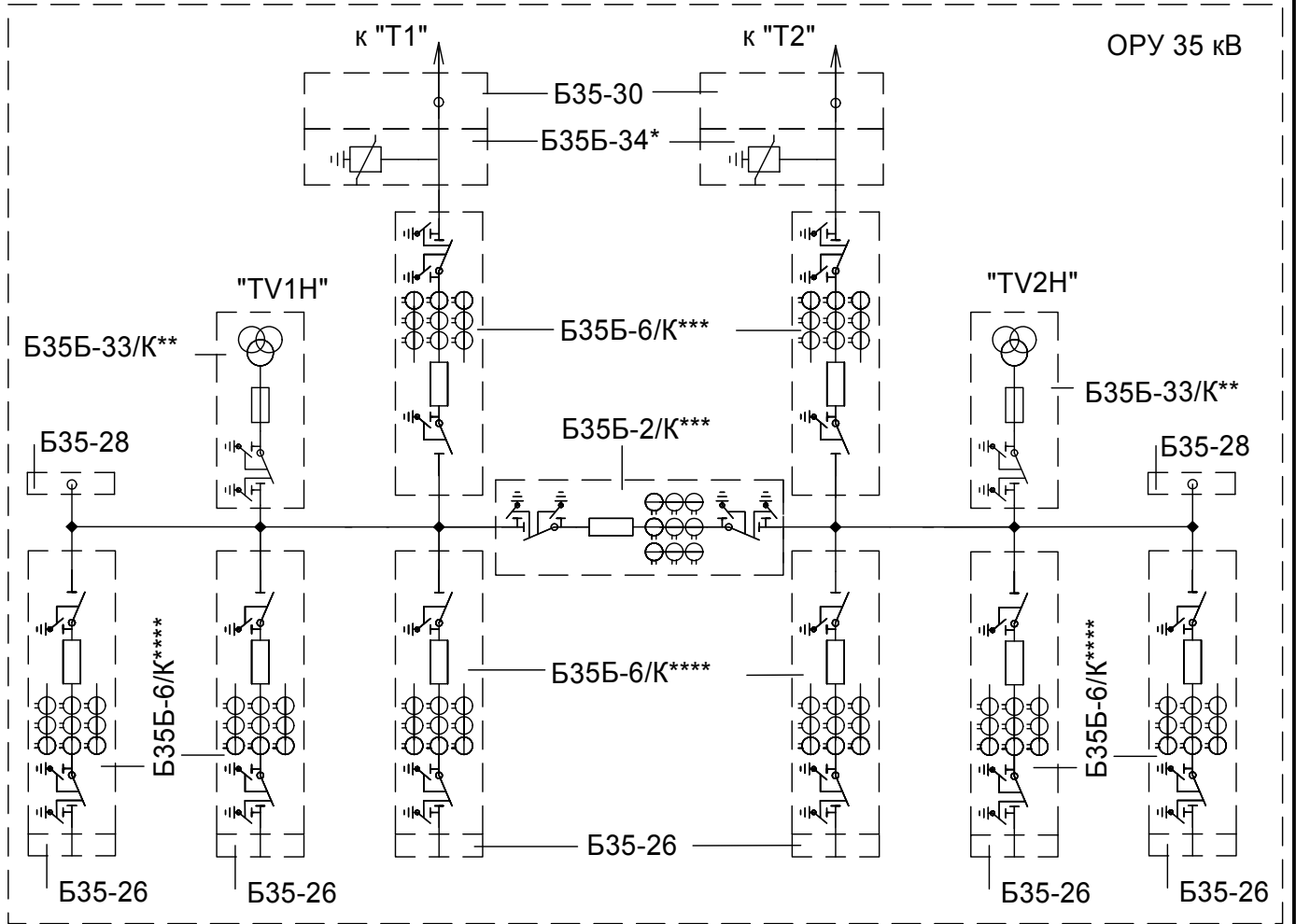
План расположения оборудования ПС 110/35/10(6) кВ
по схеме 110-5АН (110-4), 35-9* со шкафами КУ-10Ц



Инв. № подл.	Взам. инв. №	Инв. № дубл.	Подп. и дата
Изм.	Лист	№ докум.	Подп. Дата

Фасад																															
115	114	113	112	111	110	109	108	107	106	105	104	103	102	101	201	202	203	204	205	206	207	208	209	210	211	212	213	214	215	001/002	
Л	Л	Л	Л	Л	Л	ТН	В	ТН	Л	Л	Л	Л	Л	Л	СВ	СР	Л	ТН	В	ТН	Л	Л	Л	Л	Л	Л	Л	Л	Л	Л	Л
КРПЗ-10 НКАИ.670209.643 ЭЗ																															
ЯЗВ.ЯЗВ. 200 200																															

НКАИ.670049.026 ТИ



ОРУ 110,35 кВ - техническая информация НКАИ.670049.028 ТИ,
 КРПЗ-10 - техническая информация НКАИ.674512.077 ТИ,
 ОПУ - техническая информация НКАИ.657422.002 ТИ,
 101-115,201-215 - КУ-10Ц - техническая информация НКАИ.670049.007 ТИ.

Инв. № подл.	Взам. инв. №	Инв. № дубл.	Подп. и дата
Изм.	Лист	№ докум.	Подп. Дата

Таблица 36. Перечень схем блоков.

№ блока	№ схемы	Название схемы
Б110Б-3/К	ВИЕЮ.670209.868 ЭЗ	Блок тр-ров тока 110 кВ
Б110Б-4/К	ВИЕЮ.670209.869 ЭЗ	Блок ТН 110 кВ
Б35Б-2/К***	НКАИ.670209.652 ЭЗ	Блок секц. выключателя 35 кВ
Б35Б-6/К***	НКАИ.670209.651 ЭЗ	Блок выключателя ввода 35 кВ
Б35Б-6/К****	НКАИ.670209.653 ЭЗ	Блок выключателя линии 35 кВ
Б35Б-33/К**	НКАИ.670209.654 ЭЗ	Блок ТН 35 кВ TV1Н
	НКАИ.670209.655 ЭЗ	Блок ТН 35 кВ TV2Н

Таблица 37. Перечень схем ячеек.

№ шкафа (Тип шкафа)	№ схемы	Название схемы	Краткая характеристика схемы	Элем. база
101 (КУ-10Ц)	НКАИ..670205.526 ЭЗ	Секц. выключатель 6-10 кВ	РПН, ЗДЗ, сигнализация	МІСОМ
102-107, 111-115, 202,206-215 (КУ-10Ц)	НКАИ.670205.528 ЭЗ	Линия 6-10 кВ	Учет, ЗДЗ, сигнализация	МІСОМ
108,205 (КУ-10Ц)	НКАИ.670205.530 ЭЗ	Тр-р напряжения на вводе	Контроль напряжения, ЗДЗ, сигнализация	Реле
109,204 (КУ-10Ц)	НКАИ.670205.525 ЭЗ	Ввод 6-10 кВ	Учет, дифф. защита, ЗМН, АВР, УРОВ, ЗДЗ, ЛЗШ, сигнал.	МІСОМ
110,203 (КУ-10Ц)	НКАИ.670205.529 ЭЗ	Трансформатор напряжения 6-10 кВ	ЗДЗ, сигнализация	МІСОМ
201 (КУ-10Ц)	НКАИ.670205.527 ЭЗ	Секц. разъединитель 6-10 кВ	ЗДЗ, секц. оперативных шинок	Реле
001,002 (ОРШ)	НКАИ.670205.523 ЭЗ	Питание оперативных шинок		
01 (ОРШ)	НКАИ.670205.522 ЭЗ	Учет		
02 (ОРШ)	НКАИ.670205.517 ЭЗ	Трансформатор напряжения 110 кВ	Измерение напряжения, сигнализация	Реле
03,04 (ОРШ)	НКАИ.670205.516 ЭЗ	РПН тр-ра Т1(Т2)		

Инв. № подл.	Подп. и дата	Взам. инв. №	Инв. № дубл.	Подп. и дата

Изм.	Лист	№ докум.	Подп.	Дата	НКАИ.670049.026 ТИ	Лист
						83

Продолжение таблицы 37. Перечень схем ячеек.

№ шкафа (Тип шкафа)	№ схемы	Название схемы	Краткая характеристика схемы	Элем. база
05 (ОРШ)	НКАИ.670205.515 Э3	Центральная сигнализация		БМЦС
06 (ОРШ)	НКАИ.670205.520 Э3	Секционный выключатель 35 кВ	РПН, АВР, УРОВ, сигнализация	МІСОМ
07,08 (ОРШ)	НКАИ.670205.519 Э3	Трансформатор напряжения 35 кВ	Контроль напряжения, АЧР, сигнализация	МІСОМ
09 (ОРШ)	НКАИ.670205.514 Э3	Питание цепей оперативного тока		
010,017 (ОРШ)	НКАИ.670205.521 Э3	Ввод 35 кВ	Учет, МТЗ, ТО, ЗНЗ, УРОВ, ЗДЗ, ЛЗШ, сигнализация	МІСОМ
011-016 (ОРШ)	НКАИ.670205.518 Э3	Линия 35 кВ	Учет, сигнализация	МІСОМ
018 (ШНВА)	НКАИ.670205.512 Э3	Распределение СН тр-ра "Т41"		
019 (ШНВА)	НКАИ.670205.511 Э3	Ввод тр-ра собственных нужд		
019 (ШНВА)	НКАИ.670205.513 Э3	Распределение СН тр-ра "Т42"		
1Р (ПРР-1)	---	Управл. дугогасящим реактором		
2Р (ПРР-1)	НКАИ.670209.145 Э3	Блок измер. преобр. БТ 55-87	Телемеханика	
3Р (ПРР-1)	НКАИ.670209.146 Э3	Блок переключате- лей БТ 57-87	Телемеханика	
5Р (ПРР-1)	НКАИ.670209.657 Э3	Панель выходных реле ЭТЛ-500		
ЯЗВ-200 (ЯЗЗ-1)	НКАИ.670209.369 Э3	Ящик ЯЗВ-200	Коммутация вторичных цепей ОРУ, 200 зажимов, секц. цепей блокировки	

Изготовление ячеек возможно по схемам заказчика или по схемам ЗАО "Высоковольтный союз" из технической информации НКАИ.670049.056 ТИ.

Инв. № подл.	Подп. и дата	Взам. инв. №	Инв. № дубл.	Подп. и дата	НКАИ.670049.026 ТИ				Лист
									84
Изм.	Лист	№ докум.	Подп.	Дата					

