



**Выключатели вакуумные
типа ВРС-110
с трансформаторами тока**

Техническая информация

НКАИ.670049.050 ТИ

Редакция 4

Име. № подл.	Подп. и дата	Взам. инв. №	Име. № дубл.	Подп. и дата

2016

Предисловие

Данная техническая информация предназначена, прежде всего, для специалистов институтов, проектных и эксплуатационных организаций, которые занимаются проектированием и модернизацией комплектных трансформаторных подстанций и блоков комплектных распределительных устройств тяговых подстанций железной дороги.

В ней мы намеренно обошли рамки традиционных каталогов и представили более широкий спектр технических характеристик и особенностей выключателей.

1 Общие сведения

Выключатели вакуумные наружной установки типа ВРС-110 являются первыми вакуумными выключателями с одним разрывом на фазу. Изоляция полюсов выполнена цельнолитой, кремнийорганической. Выключатели выпускаются с пружинным приводом. Эти выключатели соответствуют ГОСТ Р 52565-2006, а также техническим условиям ТУ 3414-021-95799595-2010. Выключатели типа ВРС-110 предназначены для коммутации электрических высоковольтных цепей при нормальных и аварийных режимах сетей трехфазного переменного тока с номинальным напряжением 110 кВ частотой 50 Гц с заземленной нейтралью с коэффициентом замыкания на землю 1,4.

Выключатели типа ВРС-110 применяются как комплектующие для открытых распределительных устройств 110 кВ комплектных трансформаторных подстанций КТПБР-110/35/10(6).

Выключатели изготавливаются в сейсмостойком исполнении и предназначены для работы на высоте от 0 до 1,2 м при максимальном расчетном землетрясении (МРЗ) 9 баллов по шкале MSK-64. Выключатели типа ВРС-110 могут применяться также для расширения существующих подстанций и замены устаревших воздушных и других выключателей, обладая целым рядом преимуществ над ними.

К основным преимуществам, прежде всего, следует отнести:

- минимум обслуживания;
- минимум монтажа, так как выключатели поставляются полностью собранными и отрегулированными, заказчику остается только присоединить его к стойкам и присоединить (без регулировки) привод
- механический ресурс до 10000 циклов ВО;
- коммутационный ресурс: 25 операций О при номинальном токе отключения 31,5 кА и 20 операций О при номинальном токе отключения 40 кА;
- коммутационный ресурс 10000 циклов ВО при номинальном токе;
- цельнолитая кремнийорганическая изоляция полюсов по сравнению с керамическими крышками позволила значительно уменьшить массу и габариты выключателя, существенно повысить надежность изоляции;
- гарантийный срок эксплуатации 2,0 года со дня ввода в эксплуатацию.

Инев. № ориг.	Подп. и дата	Зам. инв. №	инв. № дубл.	Подп. и дата

Изм	Лист	№ докум.	Подп.	Дата

НКАИ.670049.050 ТИ

Кроме того, конструкцией выключателей типа ВРС-110 обеспечивается:
 - боковое размещение пружинного привода выключателей, обеспечивает хороший доступ к нему;
 - возможность эксплуатации в широком температурном диапазоне от -60 °С до +50 °С;

Выключатели ВРС-110 по электрической принципиальной схеме привода, а также по внешним соединениям вторичных цепей и величинам токов потребления взаимозаменяемые с выключателями, установленными на подстанциях ранее.

2 Структура условного обозначения выключателей

ВРС - 110 III - / УХЛ1



Пример записи обозначения выключателя типа ВРС-110 с пружинным приводом на номинальное напряжение 110 кВ со степенью загрязнения изоляции III, номинальный ток отключения 31,5 кА, номинальный ток 2500 А, климатического исполнения и категории размещения УХЛ1:

ВРС-110 III-31,5/2500 УХЛ1 ТУ 3414-021-95799595-2010.

Инев. № ориг.	Подп. и дата	Зам. инв. №	инв. № дубл.	Подп. и дата

Изм	Лист	№ докум.	Подп.	Дата

НКАИ.670049.050 ТИ

3 Основные технические параметры

Номинальные значения климатических факторов для выключателей по ГОСТ 15543.1-89 и ГОСТ 15150-69, при этом:

- а) высота над уровнем моря не более 1000 м;
- б) верхнее рабочее и эффективное значение температуры окружающего выключатель воздуха - +50 °С и +40 °С;
- в) нижнее рабочее значение температуры окружающего выключатель воздуха - минус 60 °С;
- г) нормативная толщина стенки гололеда на высоте 10 м над поверхностью земли 25 мм при повторяемости 1 раз в 25 лет;
- д) нормативное ветровое давление при гололеде 80 кг/м^2 (800 Н/м^2) на высоте 10 м над поверхностью земли при повторяемости 1 раз в 25 лет.

По сейсмостойкости выключатели предназначены для работы при максимальном расчетном землетрясении (МРЗ) 9 баллов по шкале MSK-64, на высотной отметке от 0 до 1,2 м, в соответствии с ГОСТ 17516.1-90.

Электрическая прочность изоляции выключателя соответствует требованиям ГОСТ 1516.3-96 для аппаратов на класс напряжения 110 кВ с нормальной изоляцией.

Внешняя изоляция выключателя в условиях загрязнения соответствует III степени загрязнения согласно ГОСТ 9920-89.

Выключатели предназначены для работы в операциях «О» и «В» и в циклах О-0,3с-ВО-180с-ВО, О-0,3с-ВО-20с-ВО и О-180с-ВО-180с-ВО.

Выключатели относятся к классу С1 согласно ГОСТ Р 52565-2006. При этом выключатели способны отключать и включать токи ненагруженных воздушных линий вплоть до нормированных значений токов отключения ненагруженных воздушных линий, приведенных в таблице 1 данной технической информации, с низкой вероятностью повторного пробоя.

Основные технические параметры выключателей типа ВРС-110 приведены в таблице 1.

Таблица 1.

Наименование параметра	Норма для типоразмера	
	ВРС-110 III-31.5/2500 УХЛ1	ВРС-110 III-40/3150 УХЛ1
1. Номинальное напряжение, кВ	110	
2. Наибольшее рабочее напряжение, кВ	126	
3. Номинальный ток при частоте 50Гц, А,	2500	3150
4. Номинальный ток отключения, кА	31,5	40
5. Нормированные параметры тока включения, кА: а) начальное действующее значение периодической составляющей б) наибольший пик	31,5 81	40 102

Име. № ориг. Подп. и дата Зам. име. № инв. № дубл. Подп. и дата

Изм Лист № докум. Подп. Дата

НКАИ.670049.050 ТИ

Лист

5

Продолжение таблицы 1

Наименование параметра	Норма для типоразмера	
	ВРС-110 III-31,5/2500 УХЛ1	ВРС-110 III-40/3150 УХЛ1
6. Нормированные параметры сквозного тока короткого замыкания, кА: а) наибольший пик (ток электродинамической стойкости) б) среднеквадратичное значение тока за время его протекания (ток термической стойкости для промежутка времени 3 с) в) начальное действующее значение периодической составляющей	81 31,5 31,5	102 40 40
7. Нормированный ток отключения ненагруженной воздушной линии, А, не более	31,5	
8. Нормированное процентное содержание апериодической составляющей, %, не более	40	
9. Собственное время включения, мс, не более	80	
10. Собственное время отключения, мс, не более	32	
11. Полное время отключения, мс, не более	47	
12. Бестоковая пауза при АПВ, с, не менее	0,3	
13. Испытательное напряжение внутренней и внешней изоляции полного грозового импульса уровня, кВ	450	
14. Испытательное кратковременное напряжение внутренней и внешней изоляции в сухом состоянии с проверкой качества выполнения изоляции на отсутствие частичных разрядов, кВ	200	
15. Испытательное кратковременное переменное напряжение внутренней и внешней изоляции под дождем, кВ	200	
16. Абсолютное давление заполнения газа (N ₂) при 20°С внутренних изоляционных полостей выключателя, кПа	115	
17. Абсолютное давление срабатывания сигнализации понижения давления газа (N ₂) при 20°С во внутренних изоляционных полостях выключателя, кПа	100	
18. Масса газа (N ₂) при 20°С во внутренних изоляционных полостях выключателя, кг	0,17	
19. Вероятная годовая утечка газа (N ₂), %, не более	0,1	
20. Объемная доля водяного пара в азоте, %, не более	0,004	
21. Ресурс по механической стойкости, циклов ВО	10000	
22. Ресурс по коммутационной стойкости: - при номинальном токе, циклов ВО - при номинальном токе отключения, операций О	10000 25 20	
23. Масса выключателя, кг	1645±5	1700±5

Име. № ориг.	Подп. и дата	Зам. име. №	инв. № дубл.	Подп. и дата

Изм	Лист	№ докум.	Подп.	Дата

НКАИ.670049.050 ТИ

Лист

6

Основные параметры вторичных цепей выключателей типа ВРС-110 приведены в таблице 2.

Таблица 2.

Наименование параметра	Норма
1. Номинальное напряжение цепи электродвигателя (М) заводки включающей пружины привода: - при питании постоянным током, В - при питании переменным током, В	220; 110 230; 120
2. Диапазон рабочих напряжений цепи электродвигателя (М) заводки включающей пружины привода, в процентах от номинального напряжения, при питании постоянным и переменным током	85-110
3. Ток потребления цепи электродвигателя (М) заводки включающей пружины привода, измеряемый при максимальном моменте нагрузки на валу: - при постоянном напряжении 220 В и при переменном напряжении 230В, А, не более - при постоянном напряжении 110 В и при переменном напряжении 120В, А, не более	4,6 9,2
4. Начальный пусковой ток цепи электродвигателя (М) заводки включающей пружины привода: - при постоянном напряжении 220В и при переменном напряжении 230В, А, не более - при постоянном напряжении 110В и при переменном напряжении 120В, А, не более	30 60
5. Время заводки включающей пружины привода на одну операцию включения при минимальном напряжении, с, не более	15
6. Номинальное напряжение цепи электромагнита включения (УАС) при питании постоянным током, В	220; 110
7. Номинальное напряжение цепи электромагнита отключения (УАТ) при питании постоянным током, В	220; 110
8. Номинальное напряжение цепи электромагнита отключения независимого питания (УАВ) при питании постоянным током, В	220; 110
9. Диапазон рабочих напряжений цепей электромагнитов управления при питании постоянным током, в процентах от номинального напряжения: - УАС - УАТ и УАВ	80-110 70-110
10. Ток потребления цепей электромагнитов управления (УАС, УАТ, УАВ): - при постоянном напряжении 220 В, А, не более; - при постоянном напряжении 110 В, А, не более;	1,5 3,0
11. Мощность подогрева шкафа привода при переменном напряжении 230 В, кВт	0,5

Име. № ориг. Подп. и дата
Зам. име. № Подп. и дата
Име. № дубл. Подп. и дата

Изм Лист № докум. Подп. Дата

НКАИ.670049.050 ТИ

Лист

7

Блок-контакты положения выключателя Q1 установлены в шкафу привода выключателя.

Технические параметры блок-контактов приведены в таблице 3.

Таблица 3.

Номинальное напряжение, В	~220
Испытательное напряжение, кВ	2,0
Номинальный ток, А	10

В блок-контактах выключателей согласно принципиальной электрической схеме имеется 6 нормально-замкнутых и 6 нормально-разомкнутых контактов.

Габаритные, установочные и присоединительные размеры выключателей приведены в приложении А.

Принципиальная электрическая схема выключателей приведена в приложении Б.

Примечание: по согласованию, выключатели могут выпускаться по климатическим, механическим и электрическим требованиям заказчика, отличающимся от приведенных в настоящем разделе.

Блок выключателя с трансформаторами тока состоит из следующих составных частей: выключатель ВРС-110, металлоконструкция блока, ящики ЯЗЗ, лестница обслуживания привода выключателя.

Технические характеристики трансформаторов тока приведены в таблице 4.

Ине. № ориг.	Подп. и дата	Зам. инв. №	инв. № дубл.	Подп. и дата

Изм	Лист	№ докум.	Подп.	Дата	НКАИ.670049.050 ТИ	Лист
						8

Таблица 4.

Тип трансформаторов	Номинальный первичный ток, А	Номинальный вторичный ток, А	Число вторичных обмоток	Клас точности вторичной обмотки		Трехсекундный ток термической стойкости, кА	Ток электродинамической стойкости, кА	Вес, кг
				для измерений	для защиты			
ТОГ 123	50; 75; 100; 150; 200	1 или 5	4 или 5	5P-20 или 30; 10P-30	0,2(0,2S)-20; 0,5-30	10	40	535
IMB 145	от 500 до 3000	1 или 5	4 или 5	5P	0,2 0,5 1,0	*	*	480
TG 145N	150-300 200-400 250-500 300-600 400-800 800-1600	5 или 1	5	0,2 0,5	5P 10P	20	80	300
ТРГ 110	200-400-800 300-600-1200 400-800-1600 500-1000-2000	1 или 5	4 или 5	5P	*	*	*	425
ТФЗМ 123	50-100 75-150 100-200 150-300 200-400 300-600 400-800	5	3	10P	0,2S 0,2 0,5S 0,5	26-52 34-68	79-158 106-212	525

*Отсутствующие данные и более детальную информацию по трансформаторам тока уточнять у производителя.

Ине. № ориг.	Подп. и дата	Зам. инв. №	инв. № дубл.	Подп. и дата

Изм	Лист	№ докум.	Подп.	Дата

НКАИ.670049.050 ТИ

4 Конструкция и принцип работы

Выключатели типа ВРС-110 состоят из следующих основных частей: блока полюсов, шкафа с пружинным приводом и опорных металлоконструкций (стоек).

Блок полюсов состоит из:

- трёх полюсов с вакуумными камерами, выполненных с цельнолитой кремнийорганической изоляцией и заполненных азотом;
- рамы, на которой установлены полюса, в которой установлены регулируемые тяги и индикатор условного давления азота.

Полюс выключателя типа ВРС-110 состоит из вакуумной дугогасительной камеры (ВДК), несущих покрышек, изоляционной тяги, верхнего и нижнего контактов, крепежных деталей и деталей уплотнения для герметизации полюса. Верхняя и нижняя части полюса выполнены из стеклопластиковой трубы, покрытой с внешней стороны кремнийорганической изоляцией. Для обеспечения изоляционной прочности внутри полюса: пространство между верхней крышкой и вакуумной камерой заполнено полимерной изоляцией, внутренняя поверхность нижней крышки покрыта кремнийорганической изоляцией. Изоляционная тяга полюса, также покрыта кремнийорганической изоляцией. Данная изоляция тяги выполнена с оребрением для увеличения пути утечки. Для исключения появления и влияния влаги, все внутренние полости полюсов заполнены азотом под абсолютным давлением 115 кПа при температуре 20°C. Эти полости полюсов соединены между собой соединительными трубками. Причем закачка азотом выполняется через клапан, установленный на одном крайнем полюсе, а индикатор условного давления на другом крайнем полюсе. Индикатор условного давления азота (SP) имеет термокомпенсационный механизм и во всем температурном диапазоне выключателя контролирует точку плотности азота. Он всегда во всем температурном диапазоне выключателя показывает условное избыточное давление азота 0,015 МПа (на шкале индикатора в зеленом секторе 0,15 бар), соответствующее абсолютному давлению закачки азота 115 кПа при температуре 20°C. В случае если абсолютное давление азота снижается до 100 кПа при 20°C в индикаторе условного давления азота замкнется нормально-открытый сигнализирующий контакт, а стрелка на шкале индикатора будет находиться в красном секторе -0,6...0 бар, что указывает на необходимость проведения дозаправки азотом полюсов.

Пружинный привод выключателя типа ВРС-110 установлен в шкафу привода и кинематически связан через тяги с полюсами выключателя.

Управление приводом выключателя обеспечивается по цепи электродвигателя (М) заводки включающей пружины и по цепям управления и защит, а именно по цепи электромагнита отключения (YAT), по цепи электромагнита включения (YAC) и по цепи электромагнита отключения от независимого питания (YAV).

Все цепи управления, защит и обогрева привода выведены на клеммный ряд ХТ, установленный в шкафу привода. Для подсоединения к внешним вторичным цепям в дне шкафа привода установлены две втулки, через которые вводятся два жгута для подсоединения к клеммному ряду ХТ.

Включение выключателя осуществляется за счет энергии включающей пружины привода. Взвод включающей пружины привода может быть выполнен либо автоматически с помощью электродвигателя (М) либо вручную рукояткой взвода включающей пружины.

Ине. № ориг.	Подп. и дата	Зам. инв. №	инв. № дубл.	Подп. и дата

Изм	Лист	№ докум.	Подп.	Дата

НКАИ.670049.050 ТИ

Лист
10

После взвода включающей пружины может быть выполнена операция «В», которая выполняется либо подачей напряжения в цепь электромагнита включения (YAC) либо нажатием на кнопку включения. После выполнения операции «В» следует автоматический взвод включающей пружины для возможности осуществления АПВ.

Включенный выключатель может быть отключен подачей напряжения в цепь электромагнита отключения (YAT), цепь электромагнита отключения от независимого питания (YAV) либо с помощью кнопки отключения.

Отключение осуществляется за счет энергии пружин механизмов поджатия полюсов и отключающей пружины, которые взводятся при включении выключателя.

В схеме управления выключателя типа ВРС-110 имеется реле блокировки повторного включения (KBS).

В шкафу привода установлен переключатель SACY для выбора режима управления выключателем. Переключатель имеет три фиксированных положения: «местное», «нейтральное», «дистанционное». В нейтральном положении управление выключателем отключено (команды не проходят), а замкнут только контакт сигнализации, указывающий на это положение.

В шкафу привода также установлен переключатель SA подачи команд «Включить» и «Отключить» при местном управлении. Переключатель с самовозвратом в нейтральное положение.

5 Комплектность поставки

В комплект поставки блока выключателя ВРС-110 с ТТ входят:

- блок полюсов, шт. 1
- шкаф с пружинным приводом, шт. 1
- шина заземляющая НКАИ.685614.013, шт. 4
- экран защитный НКАИ.301421.269 с элементами крепления, шт. 1
- рукоятка взвода включающей пружины привода, шт. 1
- ведомость эксплуатационных документов ВЭ, экз. 1
- комплект эксплуатационных документов согласно ведомости ВЭ (паспорт, руководство по эксплуатации, ведомости ЗИП и т.п.), компл. 1
- комплект запасных частей, инструментов и приспособлений согласно ведомости одинарного ЗИП, компл. 1
- комплект запасных частей, инструментов и приспособлений согласно ведомости ремонтного ЗИП, компл. 1*

Примечания: * поставляется по отдельному заказу за отдельную плату.

Ине. № ориг.	Подп. и дата	Зам. инв. №	инв. № дубл.	Подп. и дата

Изм	Лист	№ докум.	Подп.	Дата	НКАИ.670049.050 ТИ	Лист
						11

6 Заказ выключателей

При заказе выключателей (см. Приложение В), кроме структурного обозначения типоразмера выключателей и ТУ должны дополнительно указываться род тока, напряжение в вольтах и частота:

- а) цепи электродвигателя (М) заводки включающей пружины привода;
- б) цепи электромагнита отключения (УАТ);
- в) цепи электромагнита включения (УАС);
- г) цепи электромагнита отключения от независимого питания (УАУ).

Кроме этого необходимо указать область применения выключателя: в случае замены необходимо указать тип заменяемого выключателя, а при капитальном строительстве указать на использование базового исполнения.

При отсутствии дополнительных указаний в заказе выключатели типа ВРС-110 изготавливаются с цепью электродвигателя (М) заводки включающей пружины привода, цепями электромагнита отключения (УАТ) и электромагнита включения (УАС), цепью электромагнита отключения от независимого питания (УАУ) на постоянный ток напряжением 220 В со схемой электрических соединений согласно приложения Б, с двумя опорными стойками и защитным экраном согласно рисунка А1.

Контактная информация:

ООО «ВЫСОКОВОЛЬТНЫЙ СОЮЗ-РЗВА»

ул.Белая, 16, г.Ровно

33001, Украина

Телефоны:

Директор по продажам - (+38 0362) 617 - 296

Главный конструктор - (+38 0362) 617 - 245

Факс: (+38 0362) 617-210

www.rzva.ua

e-mail: office@rzva.ua

Ине. № ориг.	Подп. и дата	Зам. инв. №	инв. № дубл.	Подп. и дата

Изм	Лист	№ докум.	Подп.	Дата	НКАИ.670049.050 ТИ	Лист
						12

Продолжение приложение А

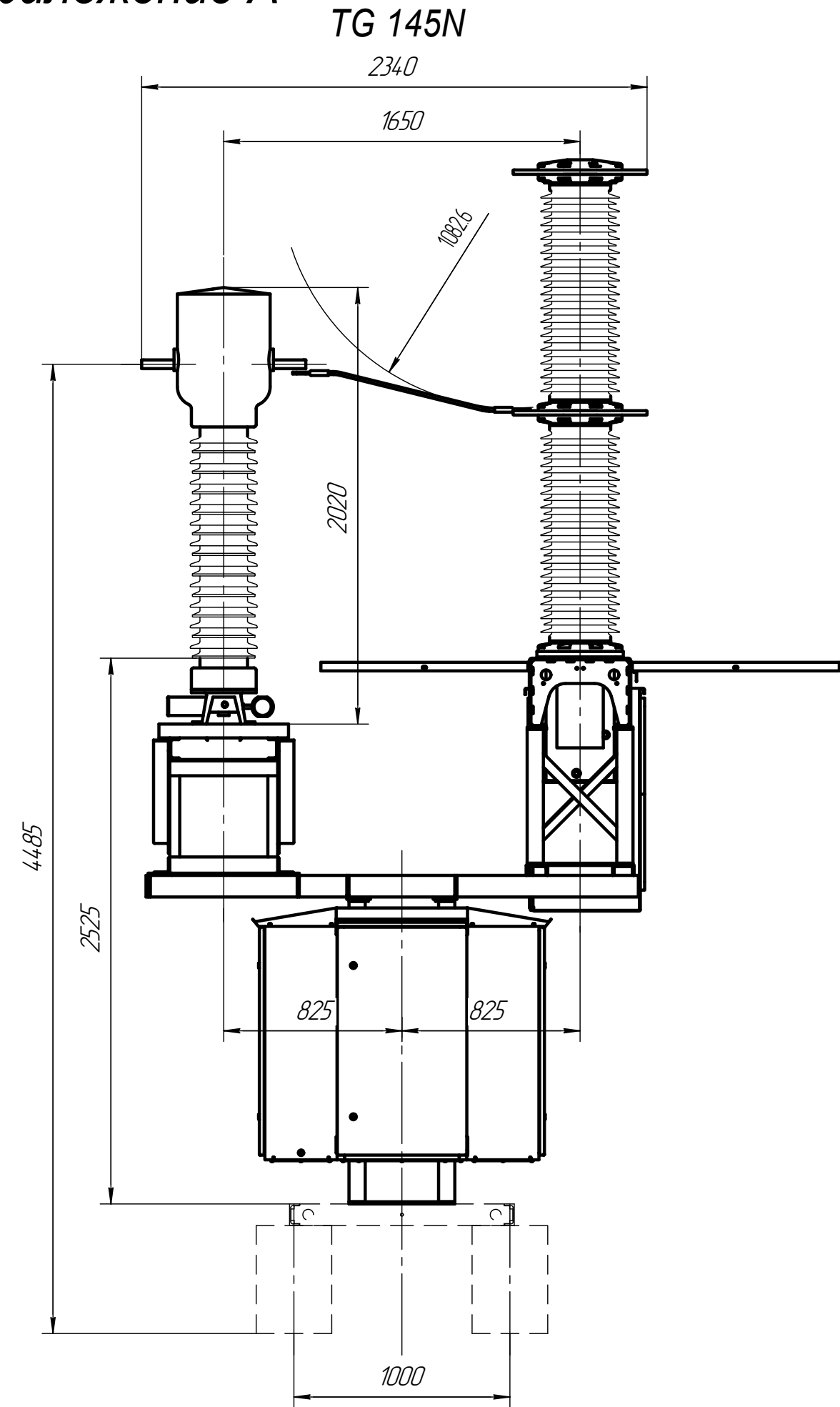
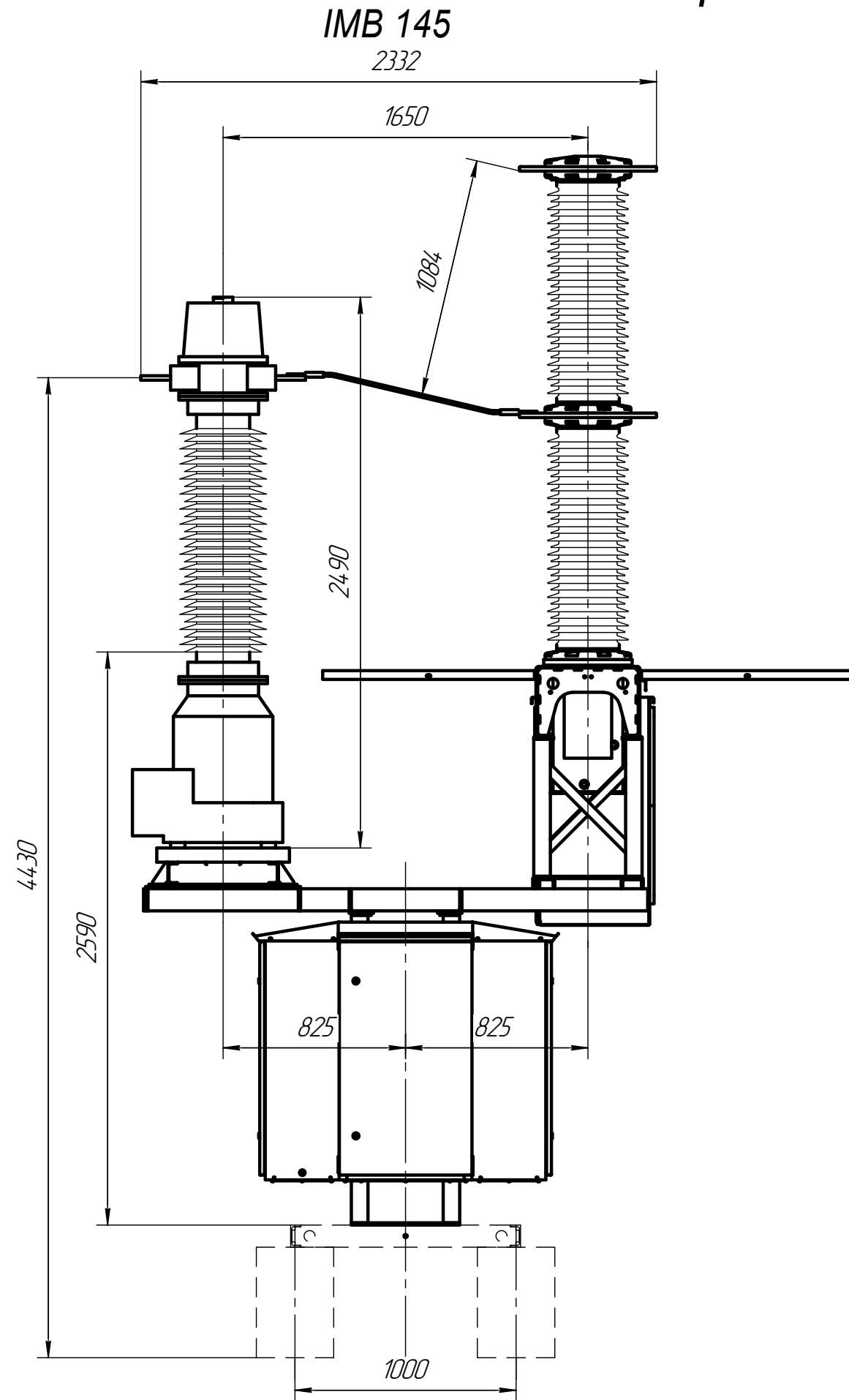


Рисунок А.2 - Габаритные, установочные и присоединительные размеры выключателей вакуумных типа ВРС-110 с трансформатором тока IMB123 и TG145.

Инв. № ориг.	Подп. и дата	Зам. инв. №	инв. №	Дубл. №	Подп. и дата

Изм	Лист	№ докум.	Подп.	Дата

НКАИ.670049.050 ТИ

Продолжение приложение А

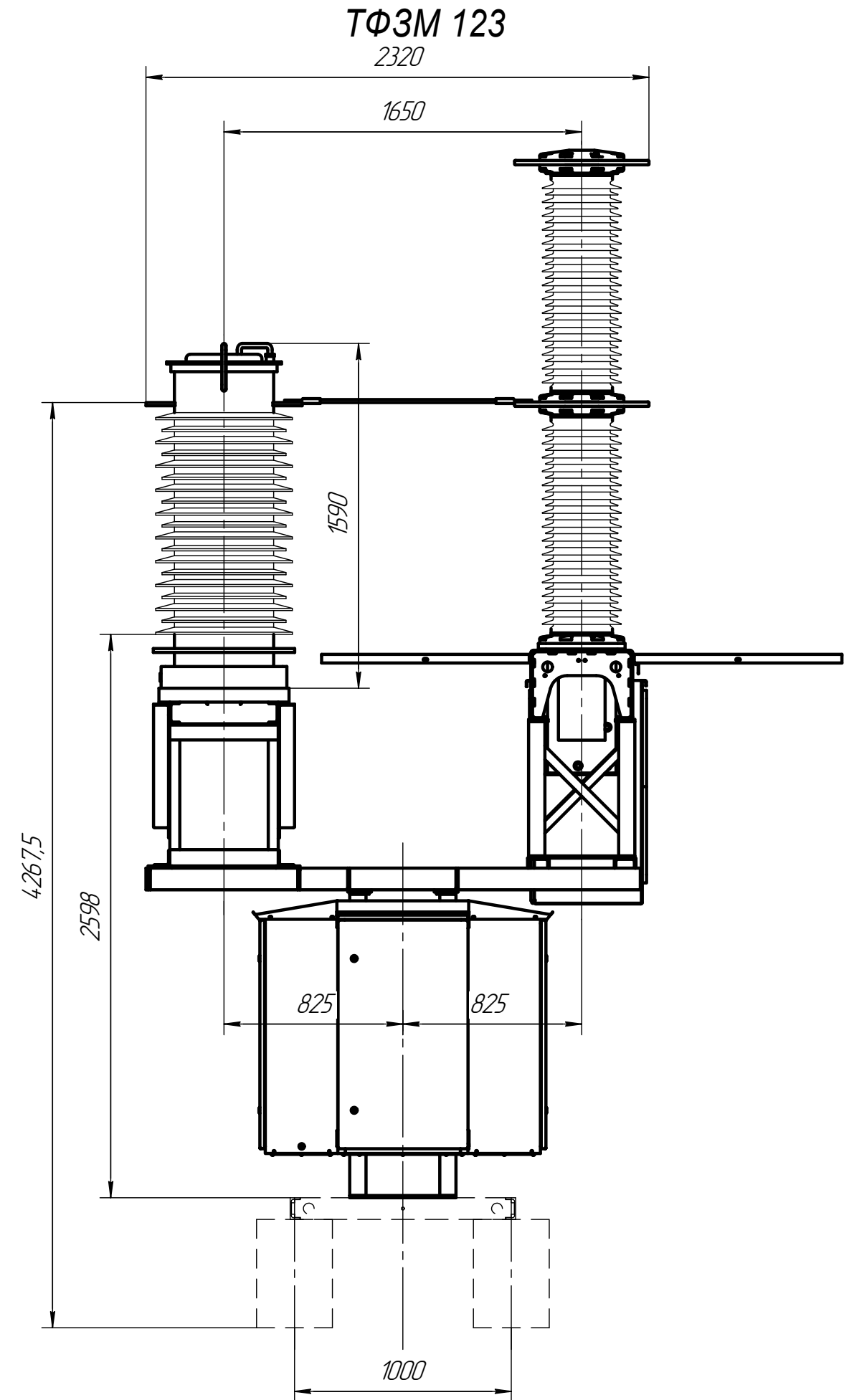
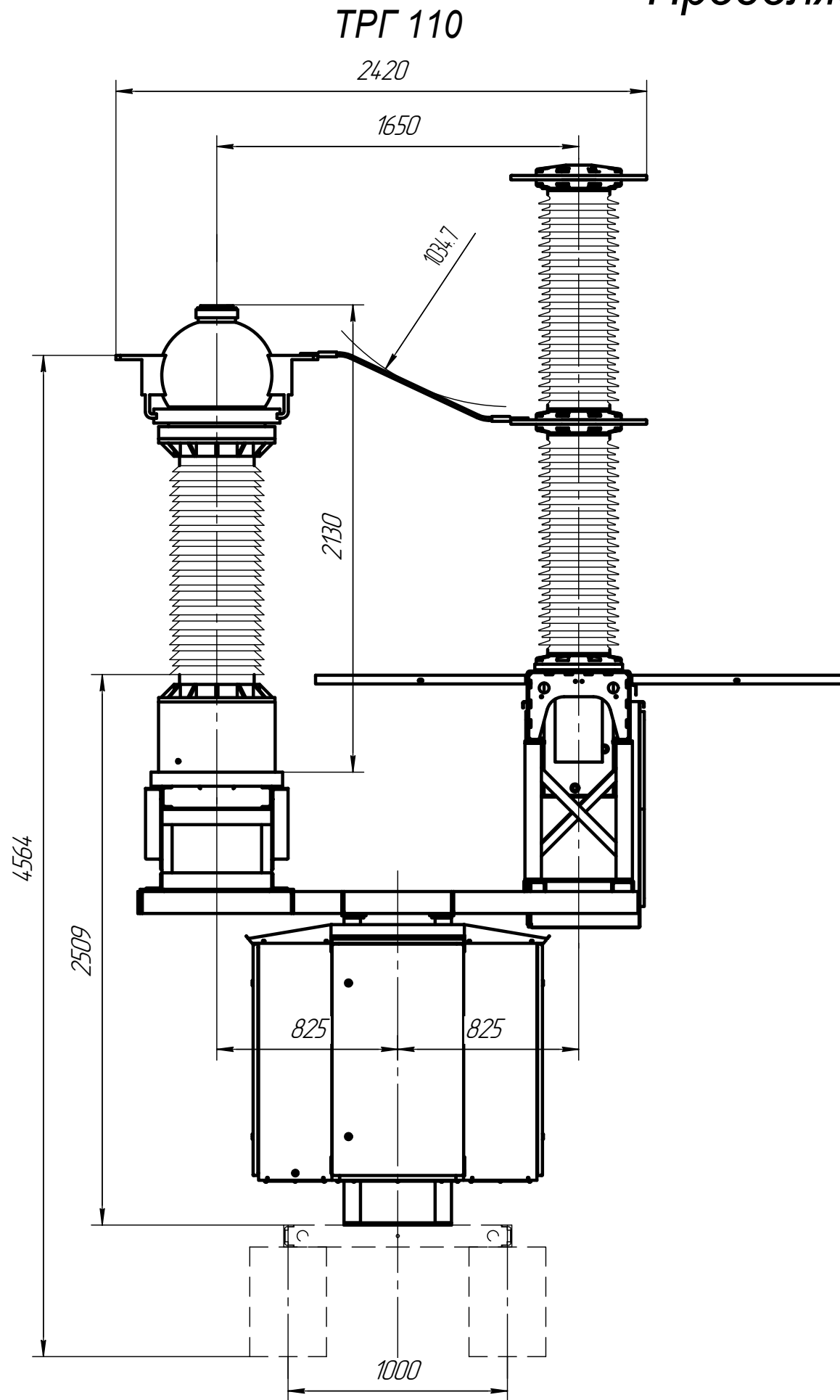


Рисунок А.3 - Габаритные, установочные и присоединительные размеры выключателей вакуумных типа ВРС-110 с трансформатором тока ТРГ110 и ТФ3М110.

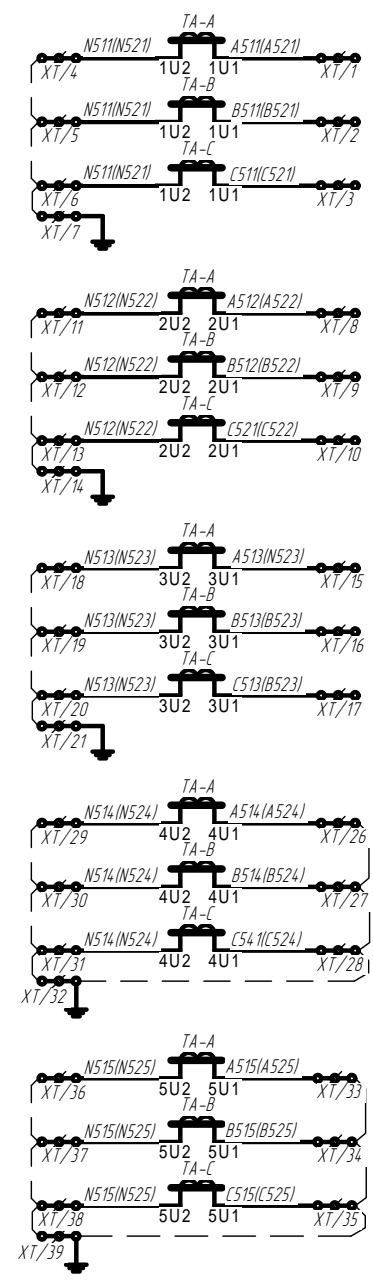
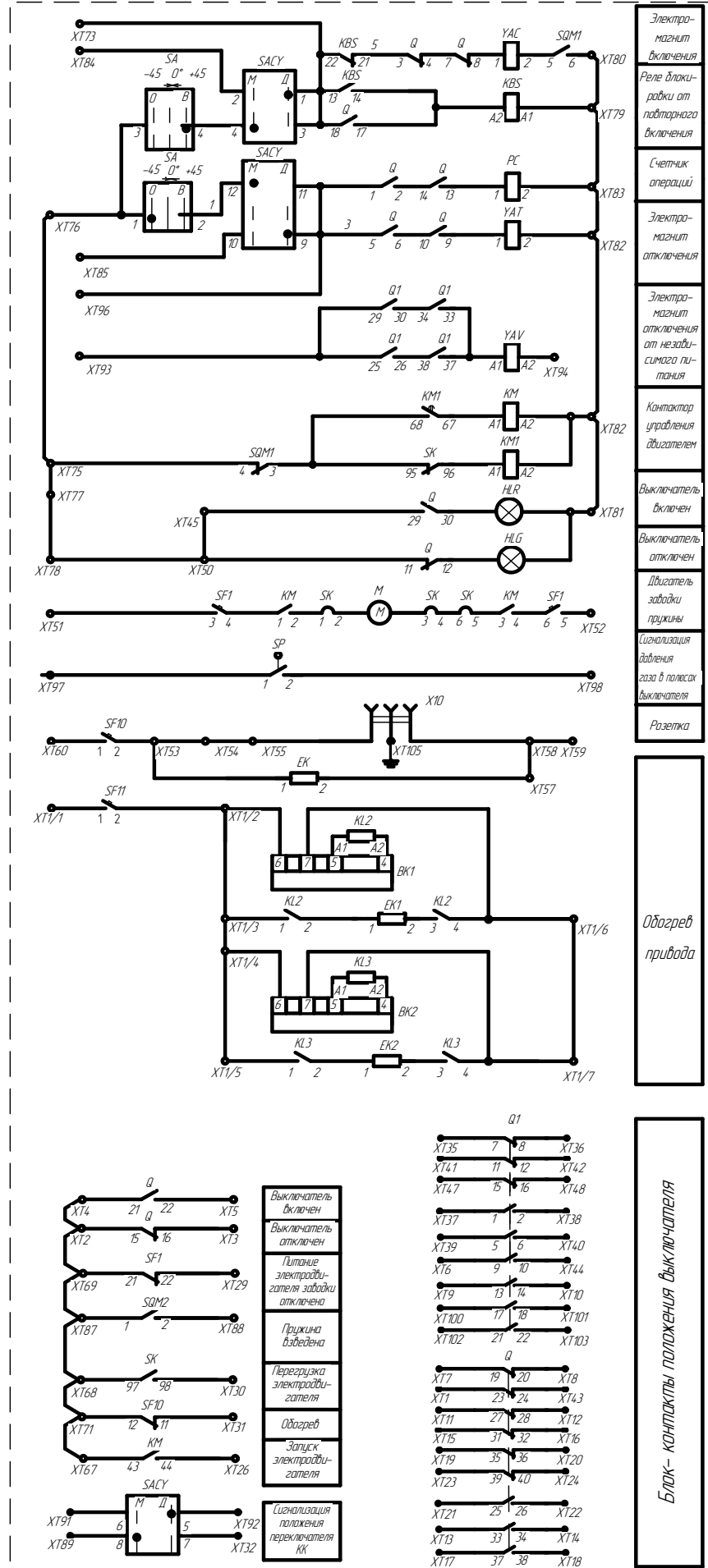
Инв. № ориг.	Подп. и дата	Зам. инв. №	инв. №	Дубл. №	Подп. и дата

Изм	Лист	№ докум.	Подп.	Дата

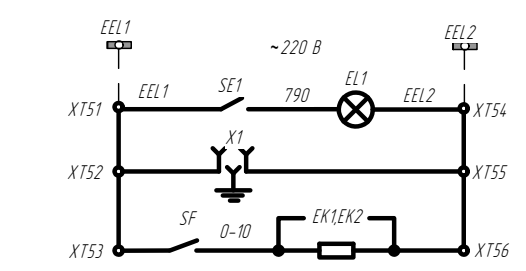
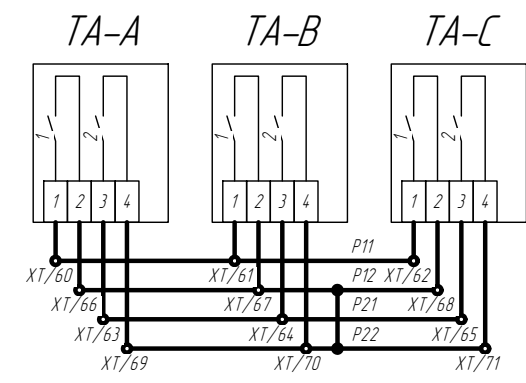
НКАИ.670049.050 ТИ

Приложение Б

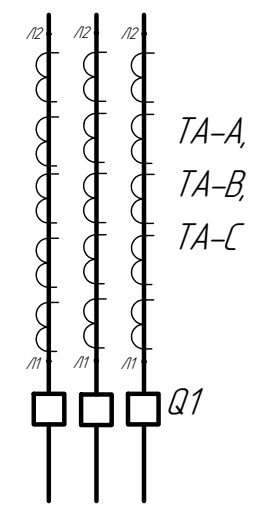
Схема главных соединений
Блок выключателя 110 кВ



Цели трансформаторов тока



Датчики давления
Цель предупредительной сигнализации
Цель аварийной сигнализации
Освещение и розетка
Обогрев



1. Положение элементов схемы соответствует положению выключателя "отключено", привод невзведенный.

Привод выключателя

Инв. № ориг. Подп. и дата
Зам. инв. № инв. № дубл. Подп. и дата

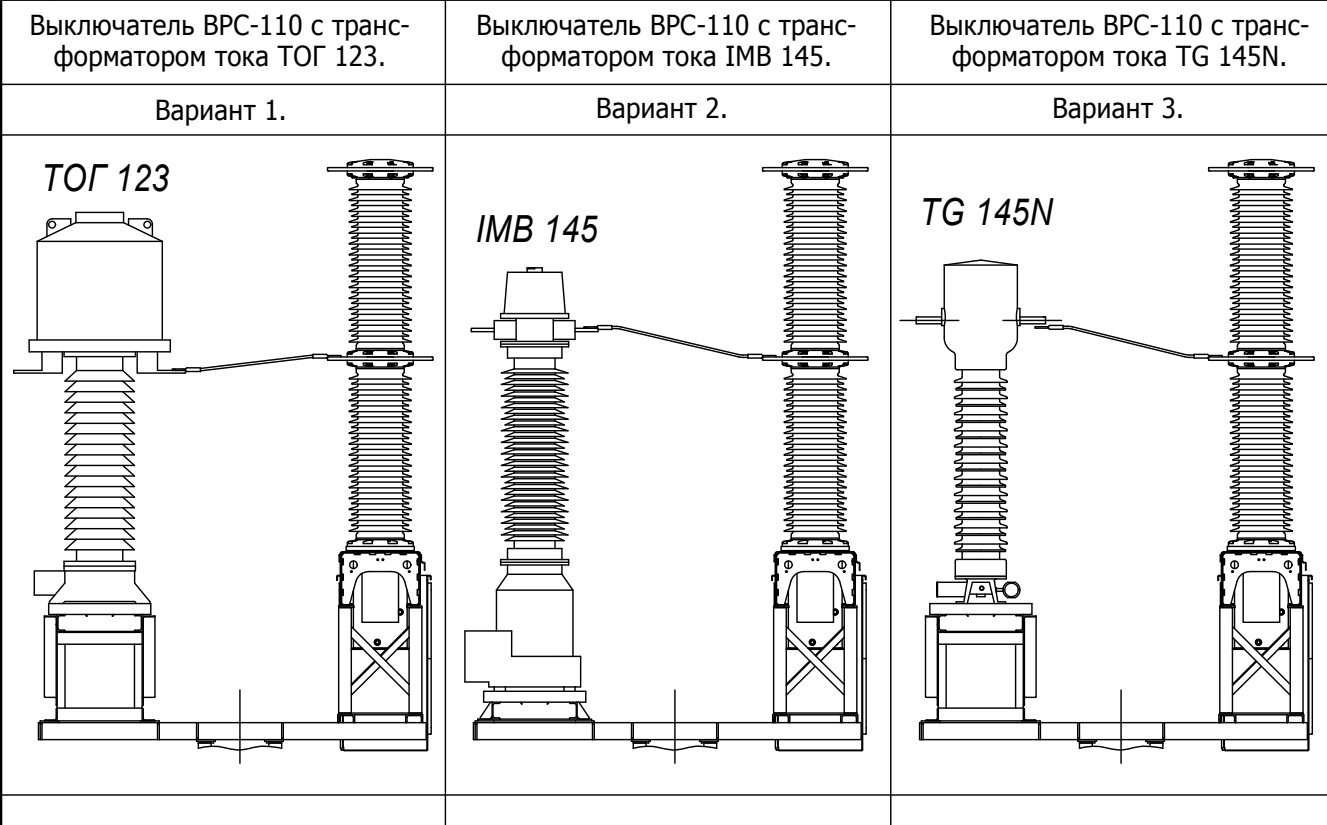
Приложение В.2

ОПРОСНЫЙ ЛИСТ № _____
заказа выключателей вакуумных типа ВРС-110

ЗАПОЛНЯЕТСЯ ЗАКАЗЧИКОМ

1	Заказчик			
2	Название объекта			
Технические данные выключателя				
3	Параметры главных цепей	Номинальное напряжение	кВ	
4		Номинальный ток отключения	кА	
5		Номинальный ток	А	
6	Климатическое исполнение и категория размещения согласно ГОСТ 15150		УХЛ1	
7	Параметры вторичных цепей	Род тока и номинальное напряжение цепи электродвигателя (М) заводки включающей пружины привода		В
8		Род тока и номинальное напряжение цепи электромагнита включения (YAC)		В
9		Род тока и номинальное напряжение цепи электромагнита отключения (YAT)		В
10		Род тока и номинальное напряжение цепи электромагнита отключения от независимого питания (YAV)		В
11	Область применения	– для замены выключателя: ВМТ-110 <input type="checkbox"/> ; ВГТ-110 <input type="checkbox"/> ; ЛТВ <input type="checkbox"/> ; _____ <input type="checkbox"/> .		
		– для капитального строительства (базовое исполнение выключателя ВРС-110) <input type="checkbox"/> .		
Заказ необходимого оборудования				
12	Количество заказываемых однотипных выключателей = N			
13	Структурное (условное) обозначение вакуумного выключателя согласно ТУ (или ТИ)			
Ф.И.О., должность ответственного за заказ _____				
Контактные телефоны, факс _____ Дата, подпись _____				

14 На блоке дополнительно к выключателю монтируется трансформатор тока согласно вариантов комплектации.
Варианты комплектации (ненужное зачеркнуть):



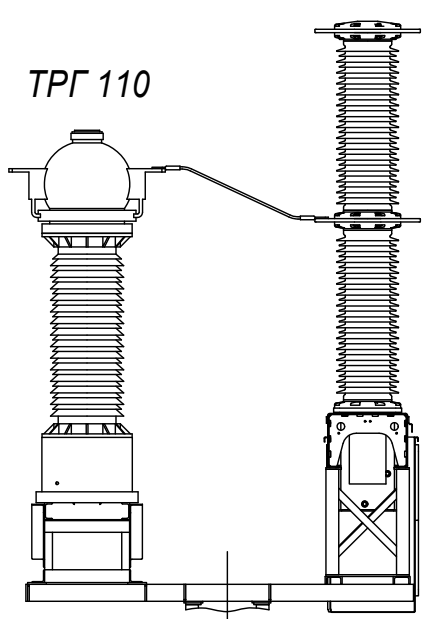
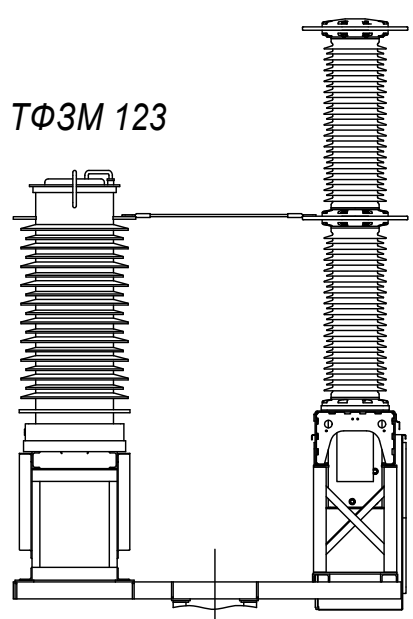
Инв. № ориг. Подп. и дата

Зам. инв. № инв. № дубл. Подп. и дата

Изм	Лист	№ докум.	Подп.	Дата
-----	------	----------	-------	------

НКАИ.670049.050 ТИ

Лист
17

<p>Выключатель ВРС-110 с трансформатором тока ТРГ 110.</p>	<p>Выключатель ВРС-110 с трансформатором тока ТФЗМ 123.</p>	
<p>Вариант 4.</p>	<p>Вариант 5.</p>	
 <p>ТРГ 110</p>	 <p>ТФЗМ 123</p>	
<p>15</p>	<p>Номер варианта: Обозначение трансформатора тока:</p>	
<p>16</p>	<p>По согласованию с заказчиком трансформаторы тока могут быть любого типа, в таком случае требуется дополнительная доработка металлоконструкции (указать требуемый тип трансформатора, коэффициенты трансформации и класс точности обмоток):</p>	

ЗАПОЛНЯЕТСЯ ПРЕДПРИЯТИЕМ-ИЗГОТОВИТЕЛЕМ

Спецификация для выполнения заказа

17	Выключатель	Код выключателя	Кол-во	
18		Структурное (условное) обозначение		
19		Обозначение сборочного чертежа		
20		Принципиальная электрическая схема		

Изделия по заказу

	Наименование	Обозначение	Кол-во	
21				
22				
23				
24				
25				
26				
27				

Спецификацию составил: _____ Дата, подпись _____

Инв. № ориг. Подп. и дата Зам. инв. № инв. № дубл. Подп. и дата