



ВЫКЛЮЧАТЕЛИ ВАКУУМНЫЕ СЕРИИ ВР35НСМ

Техническая информация

НКАИ.670049.034 ТИ

Редакция 7

Инд. № подл.	Подп. и дата
Взам. инд. №	Инд. № дубл.
Подп. и дата	Подп. и дата

СОДЕРЖАНИЕ

	Лист
Предисловие	3
1 Общие сведения	3
2 Структура условного обозначения выключателей	5
3 Основные технические параметры	5
4 Конструкция и принцип действия	9
5 Комплектность поставки	10
6 Заказ выключателей	10
Приложение А Габаритные, установочные и присоединительные размеры выключателей вакуумных серии ВР35НСМ	12
Приложение Б Схемы электрические принципиальные выключателей вакуумных серии ВР35НСМ	14
Приложение В.1 Опросный лист заказа выключателей вакуумных серии ВР35НСМ (пример заполнения)	16
Приложение В.2 Опросный лист заказа выключателей вакуумных серии ВР35НСМ	17
Лист регистрации изменений	18

Подп. и дата	Инд. № дубл.	Взам. инд. №	Подп. и дата											
				НКАИ.670049.034 ТИ										
				<i>Изм.</i>	<i>Лист</i>	<i>№ докум.</i>	<i>Подп.</i>	<i>Дата</i>						
Инд. № подл.	<i>Разраб.</i>			Выключатели вакуумные серии ВР35НСМ Техническая информация					<i>Лит.</i>	<i>Лист</i>	<i>Листов</i>			
	<i>Пров.</i>								A		2	17		
	<i>Н.контр.</i>								ООО «ВЫСОКОВОЛЬТНЫЙ СОЮЗ - РЗВА»					
	<i>Утв.</i>													

Предисловие

Данная техническая информация направлена прежде всего для специалистов институтов, проектных и эксплуатационных организаций, которые занимаются проектированием и модернизацией комплектных трансформаторных подстанций и блоков комплектных распределительных устройств тяговых подстанций железной дороги.

В ней мы намеренно обошли рамки традиционных каталогов и представили более широкий спектр технических характеристик и особенностей выключателей.

1 Общие сведения

Выключатели вакуумные наружной установки серии ВР35НСМ с кремнийорганической и воздушной изоляцией в полюсах (без трансформаторного масла) и пружинным приводом соответствуют техническим условиям ТУ У 22588376.002-96, а также ГОСТ 687-78. Выключатели серии ВР35НСМ предназначены для коммутации электрических высоковольтных цепей при нормальных и аварийных режимах сетей трехфазного переменного тока с изолированной или частично заземленной нейтралью с номинальным напряжением 35 кВ частотой 50 (60) Гц.

Выключатели серии ВР35НСМ применяются как комплектующие для открытых распределительных устройств 35 кВ комплектных трансформаторных подстанций КТПБР-110/35/10(6), КТПБР-М-35/10(6) и блоков комплектных распределительных устройств серии КРП(Б)-27,5 тяговых подстанций железной дороги, а также для расширения существующих подстанций и замены устаревших воздушных и масляных выключателей на них.

Выключатели изготавливаются в сейсмостойком исполнении и используются для работы на высоте 0...10м при максимальном расчетном землетрясении (МРЗ) 9 баллов по шкале MSK-64.

Вакуумные выключатели серии ВР35НСМ разработаны на смену воздушным и масляным выключателям, обладая целым рядом преимуществ над ними.

К основным таким преимуществам, прежде всего, следует отнести:

- механический ресурс до 30000 циклов ВО;
- коммутационный ресурс 55 циклов ВО при номинальном токе отключения 20 кА и 30 циклов ВО при номинальном токе отключения 25 кА;
- коммутационный ресурс 30000 циклов ВО при номинальном токе;
- цельнолитая кремнийорганическая изоляция полюсов по сравнению с применяемой ранее и по сравнению с керамическими крышками позволила значительно уменьшить массу и габариты выключателя, существенно повысить надежность изоляции;
- применение полимерной изоляции в конструкции полюса позволило отказаться от традиционного заполнения полюса трансформаторным маслом, что значительно повысило надежность и пожаробезопасность выключателя;
- применимость в схемах на постоянном и переменном оперативном напряжении;
- минимум обслуживания;
- гарантийный срок эксплуатации 4 года.

Инд. № подл.	Подп. и дата					НКАИ.670049.034 ТИ	Лист
	Инд. № дубл.						3
	Взам. инв. №						
	Подп. и дата						
Изм.	Лист	№ докум.	Подп.	Дата			

Кроме того, конструкцией выключателей серии ВР35НСМ обеспечивается:

- простота их монтажа и регулировки;
- вынесенный пружинный привод выключателей в отдельный шкаф обеспечивают хороший доступ и удобство его обслуживания;
- возможность эксплуатации в широком температурном диапазоне от минус 60°С до плюс 50°С;
- только при снижении температуры ниже минус 25°С требуется подключение встроенных в выключатели нагревательных элементов небольшой мощности.

Многофункциональность пружинного привода и простота его конструкции позволила резко увеличить надежность и ресурс выключателей. Кроме того, это дало следующие преимущества:

- возможность ручной заводки привода и включения выключателя механической кнопкой ручного включения;
- малое потребление электроэнергии при включении и отключении;
- возможность управления, как по цепям оперативного постоянного, так и оперативного переменного тока;
- возможность отключения от трансформаторов тока по схеме с дешунтированием;
- минимальный вес и габариты;
- отсутствие требования регулировки в течение эксплуатации;
- отсутствие необходимости проведения ремонтов в течение всего срока службы.

Выключатели ВР35НСМ с электрическими принципиальными схемами вариант 1, 2 по внешним соединениям вторичных цепей и величинам токов потребления соответствуют выключателям ВБЗП-35 и других типов с пружинными приводами. Ток потребления цепи электродвигателя (М) заводки включающей пружины составляет при напряжении 220В не более 1,0 А (в режиме пуска не более 3,6А), что ниже уровня потребления цепи электродвигателя заводки пружинного привода выключателей ВБЗП-35 и аналогичных аппаратов других фирм.

Выключатели ВР35НСМ с электрической принципиальной схемой вариант 2 дополнительно имеют:

- систему обогрева шкафа, исключающую образование конденсата;
- переключатели «дистанционное-промежуточное-местное» управление;
- местное освещение для выполнения работ и осмотров в темную пору суток.

Выключатели ВР35НСМ поставляются как на переменное, так и постоянное напряжение вторичных цепей согласно таблицы 1.

Таблица 1

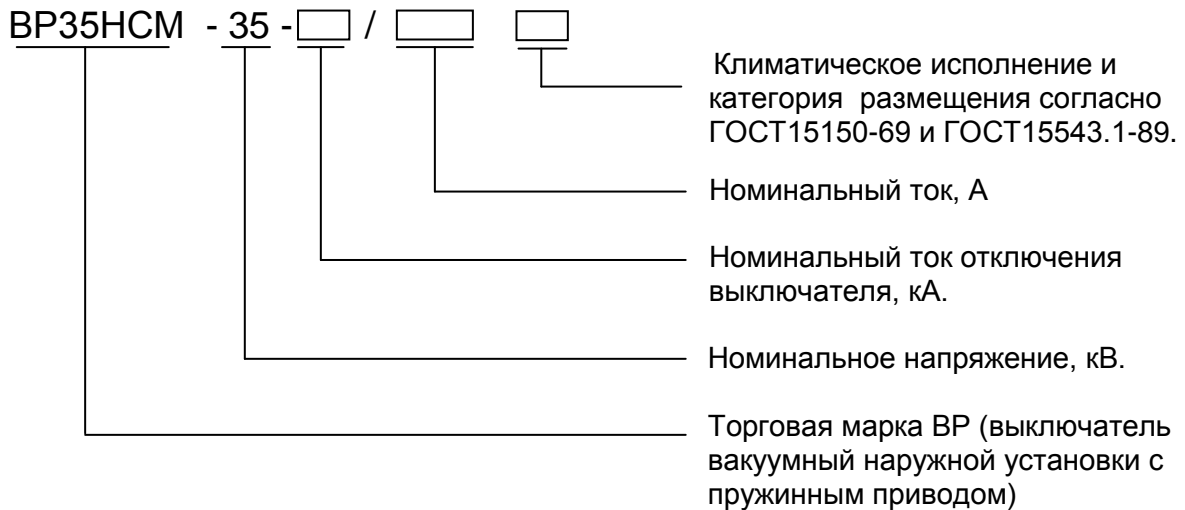
Вариант принципиальной электрической схемы	Рисунок приложения Б	Наличие блокировки от повторного включения	Род тока цепей электромагнитов и управления выключателей	Наличие цепей защиты*
1	Б.1	с блокировкой	переменный и постоянный	-
				+
2	Б.2	с блокировкой	переменный и постоянный	-
				+

Примечание: * цепи отключения от независимого питания (YAV) и цепей отключения для схем с дешунтированием (YAA1, YAA2).

Инд. № подл.	
Подп. и дата	
Взам. инв. №	
Инд. № дубл.	
Подп. и дата	

Изм.	Лист	№ докум.	Подп.	Дата	НКАИ.670049.034 ТИ	Лист
						4

2 Структура условного обозначения выключателей



Пример записи обозначения выключателя серии ВР35НСМ с пружинным приводом на номинальное напряжение 35 кВ, номинальный ток отключения 20 кА, номинальный ток 1600 А, климатическое исполнение и категория размещения У1:

ВР35НСМ-35-20/1600 У1 ТУ У 22588376.002-96.

3 Основные технические параметры

Номинальные значения климатических факторов для выключателей по ГОСТ15543.1-89 и ГОСТ 15150-69, при этом:

- а) высота над уровнем моря не более 1000 м;
- б) верхнее рабочее и эффективное значение температуры окружающего выключатель воздуха для исполнения:

У1 и УХЛ1 – +50°C и +40°C;
Т1 – +60°C и +50°C;

- в) нижнее рабочее значение температуры окружающего выключатель воздуха для исполнения:

У1 – минус 45°C; УХЛ1 – минус 60°C;
Т1 – минус 10°C;

- г) выключатели предназначены для работы в условиях гололеда при толщине корки льда до 20 мм и ветре со скоростью 15 м/с, а при отсутствии гололеда при ветре со скоростью до 40 м/с.

Максимальное расчетное землетрясение (МРЗ) 9 баллов по шкале MSK-64, высотная отметка 0...10 м в соответствии с ГОСТ 17516.1-90.

Электрическая прочность изоляции выключателя соответствует требованиям ГОСТ1516.1-76 и ГОСТ1516.3-96 для аппаратов на класс напряжения 35 кВ с нормальной изоляцией.

Внешняя изоляция выключателя в условиях загрязнения соответствует III степени загрязнения согласно ГОСТ 9920-89.

Выключатели предназначены для работы в операциях «О» и «В» и в циклах О-0,3с-ВО-180с-ВО, О-0,3с-ВО-20с-ВО и О-180с-ВО-180с-ВО.

Инд. № подл.	Подп. и дата	Взам. инв. №	Инд. № дубл.	Подп. и дата	<p>Номинальные значения климатических факторов для выключателей по ГОСТ15543.1-89 и ГОСТ 15150-69, при этом:</p> <p>а) высота над уровнем моря не более 1000 м;</p> <p>б) верхнее рабочее и эффективное значение температуры окружающего выключатель воздуха для исполнения:</p> <p>У1 и УХЛ1 – +50°C и +40°C; Т1 – +60°C и +50°C;</p> <p>в) нижнее рабочее значение температуры окружающего выключатель воздуха для исполнения:</p> <p>У1 – минус 45°C; УХЛ1 – минус 60°C; Т1 – минус 10°C;</p> <p>г) выключатели предназначены для работы в условиях гололеда при толщине корки льда до 20 мм и ветре со скоростью 15 м/с, а при отсутствии гололеда при ветре со скоростью до 40 м/с.</p> <p>Максимальное расчетное землетрясение (МРЗ) 9 баллов по шкале MSK-64, высотная отметка 0...10 м в соответствии с ГОСТ 17516.1-90.</p> <p>Электрическая прочность изоляции выключателя соответствует требованиям ГОСТ1516.1-76 и ГОСТ1516.3-96 для аппаратов на класс напряжения 35 кВ с нормальной изоляцией.</p> <p>Внешняя изоляция выключателя в условиях загрязнения соответствует III степени загрязнения согласно ГОСТ 9920-89.</p> <p>Выключатели предназначены для работы в операциях «О» и «В» и в циклах О-0,3с-ВО-180с-ВО, О-0,3с-ВО-20с-ВО и О-180с-ВО-180с-ВО.</p>	Лист
Изм.	Лист	№ докум.	Подп.	Дата		

Основные технические параметры выключателей серии ВР35НСМ приведены в таблице 2.

Таблица 2

Наименование параметра	Норма для типоразмера											
	ВР35НСМ-35-20/1600 У1	ВР35НСМ -35-20/2000 У1	ВР35НСМ-35-25/1600 У1	ВР35НСМ-35-25/2000 У1	ВР35НСМ-35-20/1600 УХЛ1	ВР35НСМ-35-20/2000 УХЛ1	ВР35НСМ-35-25/1600 УХЛ1	ВР35НСМ-35-25/2000 УХЛ1	ВР35НСМ-35-20/1600 Т1	ВР35НСМ-35-20/2000 Т1	ВР35НСМ-35-25/1600 Т1	ВР35НСМ-35-25/2000 Т1
1 Номинальное напряжение, кВ	35					33						
2 Наибольшее рабочее напряжение, кВ	40,5					36						
3 Номинальный ток, А, при частоте 50Гц (60Гц)	1600	2000	1600	2000	1600	2000	1600	2000	1600	2000	1600	2000
4 Номинальный ток отключения, кА	20	25	20	25	20	25	20	25	20	25	20	25
5 Нормированные параметры тока включения, кА: а) начальное действующее значение периодической составляющей б) наибольший пик	20 52	25 64	20 52	25 64	20 52	25 64	20 52	25 64	20 52	25 64	20 52	25 64
6 Нормированные параметры сквозного тока короткого замыкания, кА: а) наибольший пик (ток электродинамической стойкости) б) среднеквадратичное значение тока за время его протекания (ток термической стойкости для промежутка времени 3 с) в) начальное действующее значение периодической составляющей	52 20 20	64 25 25	52 20 20	64 25 25	52 20 20	64 25 25	52 20 20	64 25 25	52 20 20	64 25 25	52 20 20	64 25 25
7 Нормированное процентное содержание аperiodической составляющей, %, не более	40											
8 Собственное время включения, мс, не более	100											
9 Собственное время отключения, мс, не более	55											
10 Полное время отключения, мс, не более	70											
11 Бестоковая пауза при АПВ, с, не менее	0,3											
12 Механический ресурс, циклов ВО	30000											
13 Коммутационный ресурс, циклов ВО: - при номинальном токе - при номинальном токе отключения	30000											
	55	30	55	30	55	30	55	30	55	30	55	30
14 Масса выключателя, кг	520											

Инд. № подл.	Подп. и дата
Взам. инв. №	
Инд. № подл.	Подп. и дата
Изм.	Лист
№ докум.	Подп.
Дата	

НКАИ.670049.034 ТИ

Лист

6

Основные параметры вторичных цепей выключателей серии ВР35НСМ приведены в таблице 3.

Таблица 3

Наименование параметра	Норма
1 Номинальное напряжение цепи электродвигателя (М) заводки включающей пружины привода, В: - переменного тока - постоянного тока	127; 220 110; 220
2 Диапазон рабочих напряжений цепи электродвигателя (М) заводки включающей пружины привода, в процентах от номинального напряжения, при питании: - переменным током - постоянным током	80-110 85-110
3 Ток потребления цепи электродвигателя (М) заводки включающей пружины привода, измеряемый при максимальном моменте нагрузки на валу, А, не более, при: - постоянном напряжении 110 В - переменном напряжении 127 В - переменном и постоянном напряжении 220 В	2,0 2,0 1,0
4 Начальный пусковой ток цепи электродвигателя (М) заводки включающей пружины привода, А, не более: - при переменном и постоянном напряжении 220В - при переменном напряжении 127 В - при постоянном напряжении 110 В	3,6 7,2 7,2
5 Время заводки включающей пружины привода на одну операцию включения при минимальном напряжении, с, не более	15
6 Номинальное напряжение цепи электромагнита включения (УАС), В: - переменного тока - постоянного тока	127; 220 110; 220
7 Номинальное напряжение цепи электромагнита отключения (УАТ), В: - переменного тока - постоянного тока	127; 220 110; 220
8 Номинальное напряжение цепи электромагнита отключения независимого питания (УАВ), В: - переменного тока - постоянного тока	127; 220 110; 220
9 Диапазон рабочих напряжений цепей электромагнитов управления, в процентах от номинального напряжения: - УАС - УАТ и УАВ: при питании переменным током при питании постоянным током	80-110 65-120 70-110

Инд. № подл.	Подп. и дата
Взам. инв. №	
Инд. № подл.	Подп. и дата
Изм. № подл.	

Продолжение таблицы 3

Наименование параметра	Норма
10 Ток потребления цепей электромагнитов управления (УАС, УАТ, УАУ), А, не более, при - постоянном напряжении 110 В - постоянном напряжении 220 В - переменном напряжении 127 В - переменном напряжении 220 В	2,6 1,3 2,6 1,3
11 Ток срабатывания цепей электромагнитов отключения для схем с дешунтированием (УАА1, УАА2), А	3; 5
12 Мощность подогрева шкафа привода, кВт	0,5

Блок-контакты положения выключателя Q1, Q2 и Q3 установлены в шкафу привода выключателя.

Технические параметры блок-контактов приведены в таблицах 4 и 5.

Таблица 4

Номинальное напряжение, В	≅ 220
Испытательное напряжение, кВ	2,2
Ток термической стойкости в течение 2с, А	10

Таблица 5

Номинальное напряжение и постоянная времени	Номинальный ток, А	Макс. коммутационный ток, А
220 В переменного тока $\cos \varphi = 0,7$	2,5	25
110 В постоянного тока при постоянной времени		
1 мс	6	8
15 мс	4	5
50 мс	2	4,6
200 мс	1	2,2
220 В постоянного тока при постоянной времени		
1 мс	1,5	2,0
15 мс	1,0	2,0
50 мс	0,75	1,7
200 мс	0,5	1,0

В блок-контактах выключателей согласно принципиальной электрической схеме имеется 6 нормально-замкнутых и 5 нормально-разомкнутых контактов.

Габаритные, установочные и присоединительные размеры выключателей приведены в приложении А. Выключатели могут поставляться потребителю с установочной рамой или без нее.

Схемы электрические принципиальные выключателей приведены в приложении Б.

Примечание: по согласованию, выключатели могут выпускаться по климатическим, механическим и электрическим требованиям заказчика, отличающимся от приведенных в настоящем разделе.

Инд. № подл.	Подп. и дата
Взам. инв. №	Подп. и дата
Инд. № подл.	Инд. № подл.
Инд. № подл.	Инд. № подл.

Изм.	Лист	№ докум.	Подп.	Дата	НКАИ.670049.034 ТИ	Лист
						8

4 Конструкция и принцип действия

Выключатели серии ВР35НСМ состоят из следующих основных частей:

- трех полюсов, в состав которых входят изоляционные покрышки с кремнийорганической изоляцией и вакуумные камеры;
- рамы выключателя, в которой размещены валы, регулируемые тяги, пружина отключения и буфер;
- шкафа с пружинным приводом;
- опорной рамы, которая устанавливается между рамой выключателя и шкафом привода;
- установочной рамы, в которой выполнены четыре отверстия для крепления к фундаменту. Установочная рама также используется для транспортирования выключателя;
- сетчатого ограждения для безопасного обслуживания выключателя.

Полюс выключателя серии ВР35НСМ состоит из вакуумной дугогасительной камеры (ВДК), несущих покрышек, изоляционной тяги, верхнего и нижнего контактов, крепежных деталей и деталей уплотнения для герметизации полюса. Верхняя и нижняя части полюса выполнены из стеклопластиковой трубы, покрытой с внешней стороны кремнийорганической изоляцией оребренной формы.

Для обеспечения изоляционной прочности внутри полюса: пространство между корпусом и вакуумной камерой заполнено полимерной изоляцией, корпус нижней части полюса покрыт с внутренней стороны кремнийорганической изоляцией, а полимерная изоляционная тяга выполнена с оребрением для увеличения пути утечки.

Пружинный привод выключателя серии ВР35НСМ установлен в шкафу привода и кинематически связан через тяги и валы с полюсами выключателя.

Управление приводом выключателя обеспечивается по цепи электродвигателя (М) заводки включающей пружины и по цепям управления и защит, а именно по цепи электромагнита отключения (YAT), по цепи электромагнита включения (YAC), по цепи электромагнита отключения от независимого питания (YAV) и по цепям электромагнитов отключения для схем с дешунтированием (YAA1, YAA2).

Все цепи управления, защит и обогрева привода выведены на клеммный ряд ХТ, установленный в шкафу привода. Для подсоединения к внешним вторичным цепям в дне шкафа привода установлены две втулки, через которые вводятся два жгута для подсоединения к клеммному ряду ХТ.

Включение выключателя осуществляется за счет энергии включающей пружины привода. Взвод включающей пружины привода может быть выполнен либо автоматически с помощью электродвигателя (М) через редуктор и цепную передачу либо вручную рукояткой взвода включающей пружины.

После взвода включающей пружины может быть выполнена операция «В», которая выполняется либо подачей напряжения в цепь электромагнита включения (YAC) либо нажатием на кнопку включения. После выполнения операции «В» следует автоматический взвод включающей пружины для возможности осуществления АПВ.

Включенный выключатель может быть отключен подачей напряжения в цепь электромагнита отключения (YAT), цепь электромагнита отключения от независимого питания (YAV), тока в цепи электромагнитов отключения для схем с дешунтированием (YAA1, YAA2) либо с помощью кнопки отключения. Отключение осуществляется за счет энергии пружин механизмов поджатия полюсов и отключающей пружины, которые взводятся при включении выключателя.

Инд. № подл.	
Взам. инв. №	
Инд. № дубл.	
Подп. и дата	
Подп. и дата	

					НКАИ.670049.034 ТИ	Лист
Изм.	Лист	№ докум.	Подп.	Дата		9

В схеме управления выключателя серии ВР35НСМ имеется реле блокировки повторного включения (KBS).

Выключатели, выполненные по схеме вариант 2, имеют следующие особенности.

В шкафу привода установлен переключатель (SACU) для выбора режима управления выключателем. Переключатель имеет три фиксированных положения: «местное», «промежуточное», «дистанционное». В промежуточном положении управление выключателем отключено (команды не проходят), а замкнут только контакт сигнализации, указывающий на это положение.

В шкафу привода также установлен переключатель (SA) подачи команд «Включить» и «Отключить» при местном управлении. Этот переключатель имеет самовозврат в нейтральное положение.

В цепи обогрева шкафу привода кроме нагревателя (ЕК1) дополнительно установлен датчик влажности и температуры (ВТ1), что позволяет системе обогрева исключить образование конденсата.

Также в шкафу привода установлен светильник (EL) (цепь освещения) для выполнения работ и осмотров в темную пору суток.

5 Комплектность поставки

В комплект поставки входят:

- выключатель, шт.1
- ограждение, шт.1
- ведомость эксплуатационных документов ВЭ, шт. 1
- комплект эксплуатационных документов согласно ведомости ВЭ (паспорт, руководство по эксплуатации, ведомости ЗИП и т.п.), компл. 1
- комплект запасных частей, инструментов и приспособлений согласно ведомости одинарного ЗИП, компл. 1
- комплект запасных частей, инструментов и приспособлений согласно ведомости ремонтного ЗИП, компл. 1*
- установочная (транспортная) рама, шт.1**

Примечания: * поставляется по отдельному заказу за отдельную плату;
** покрытие установочной рамы горячим цинком за отдельную плату.

6 Заказ выключателей

При заказе выключателей (см. Приложение В), кроме структурного обозначения типоразмера выключателей и ТУ должны дополнительно указываться:

1. Номер варианта электрической принципиальной схемы выключателя согласно приложения Б;
2. Род тока (переменный или постоянный), напряжение в вольтах и частота:
 - а) цепи электродвигателя (М) заводки включающей пружины привода;
 - б) цепи электромагнита отключения (YAT);
 - в) цепи электромагнита включения (YAC);
 - г) цепи электромагнита отключения от независимого питания (YAV);
3. Ток срабатывания цепей электромагнитов отключения для схем с дешунтированием (YAA1, YAA2);
4. Необходимость покрытия установочной (транспортной) рамы горячим цинком.

Инд. № подл.	
Подп. и дата	
Инд. № дубл.	
Взам. инв. №	
Подп. и дата	
Инд. № подл.	

					НКАИ.670049.034 ТИ	Лист
Изм.	Лист	№ докум.	Подп.	Дата		10

При отсутствии дополнительных указаний в заказе выключатели ВР35НСМ изготавливаются с цепями электродвигателя (М) заводки включающей пружины привода и цепями электромагнита отключения (УАТ) и электромагнита включения (УАС) на переменный ток напряжением 220 В со схемой электрических соединений согласно варианта 1 приложения Б с установочной (транспортной) рамой покрытой грунтовкой.

Контактная информация

ООО "ВЫСОКОВОЛЬТНЫЙ СОЮЗ-РЗВА

ул. Белая, 16, г. Ровно
33001, Украина

Телефоны:

Директор по продажам - (+38 0362) 617-296

Главный конструктор - (+38 0362) 617-245

Факс: (+38 0362) 617-470

www.rzva.ua

e-mail: office@rzva.ua

Инв. № подл.	Подп. и дата	Взам. инв. №	Инв. № дубл.	Подп. и дата	Изм.	Лист	№ докум.	Подп.	Дата	НКАИ.670049.034 ТИ	Лист
											11

Приложение А

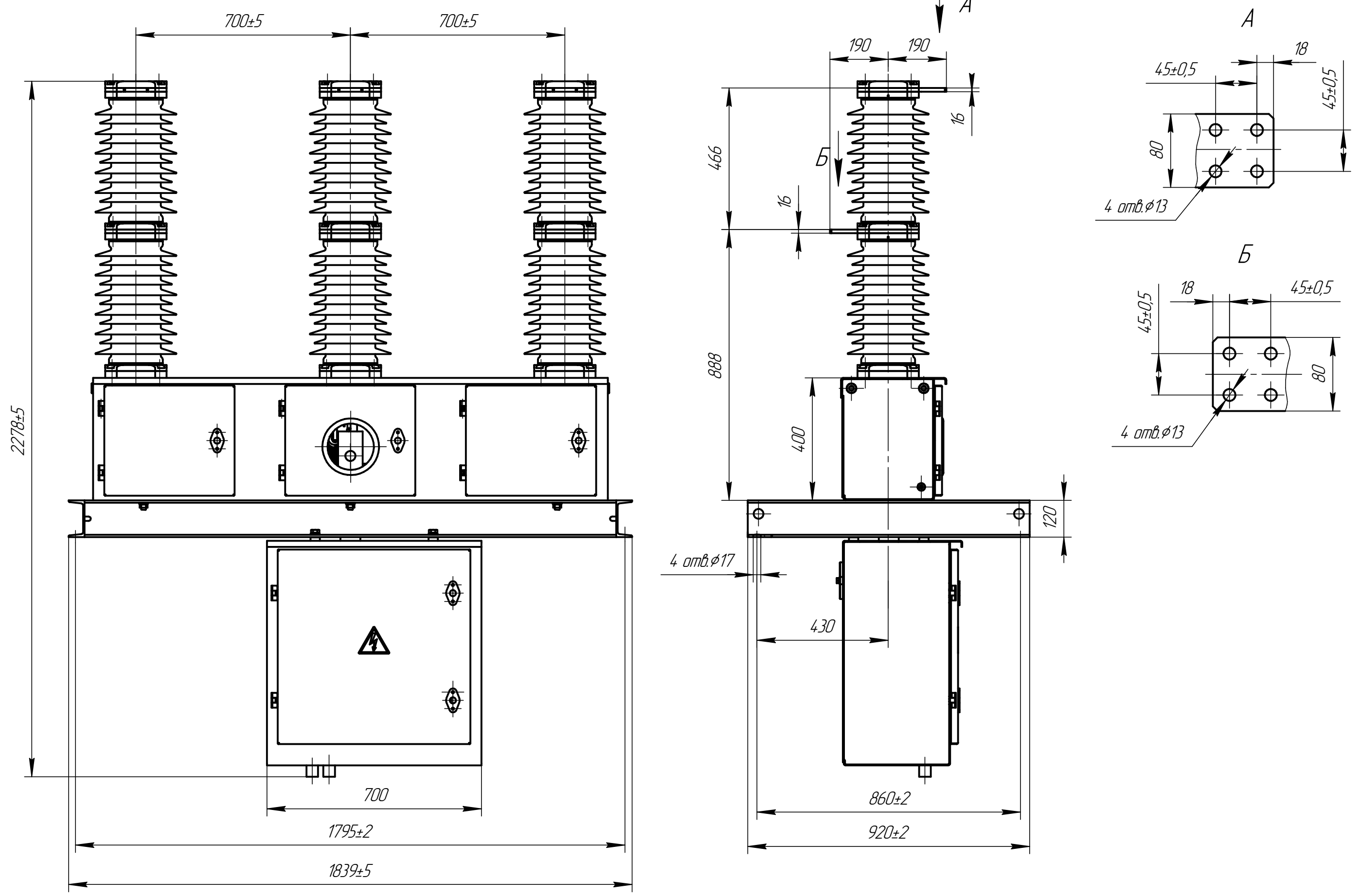


Рисунок А.1 - Габаритные, установочные и присоединительные размеры выключателей вакуумных серии ВР35НСМ

Инт. № подл.	Подп. и дата
Взам. инв. №	Интв. № д.ц.д.
Подп. и дата	Подп. и дата

Изм.	Лист	№ докум.	Подп.	Дата	НКАИ.670049.034 ТИ	Лист
						12

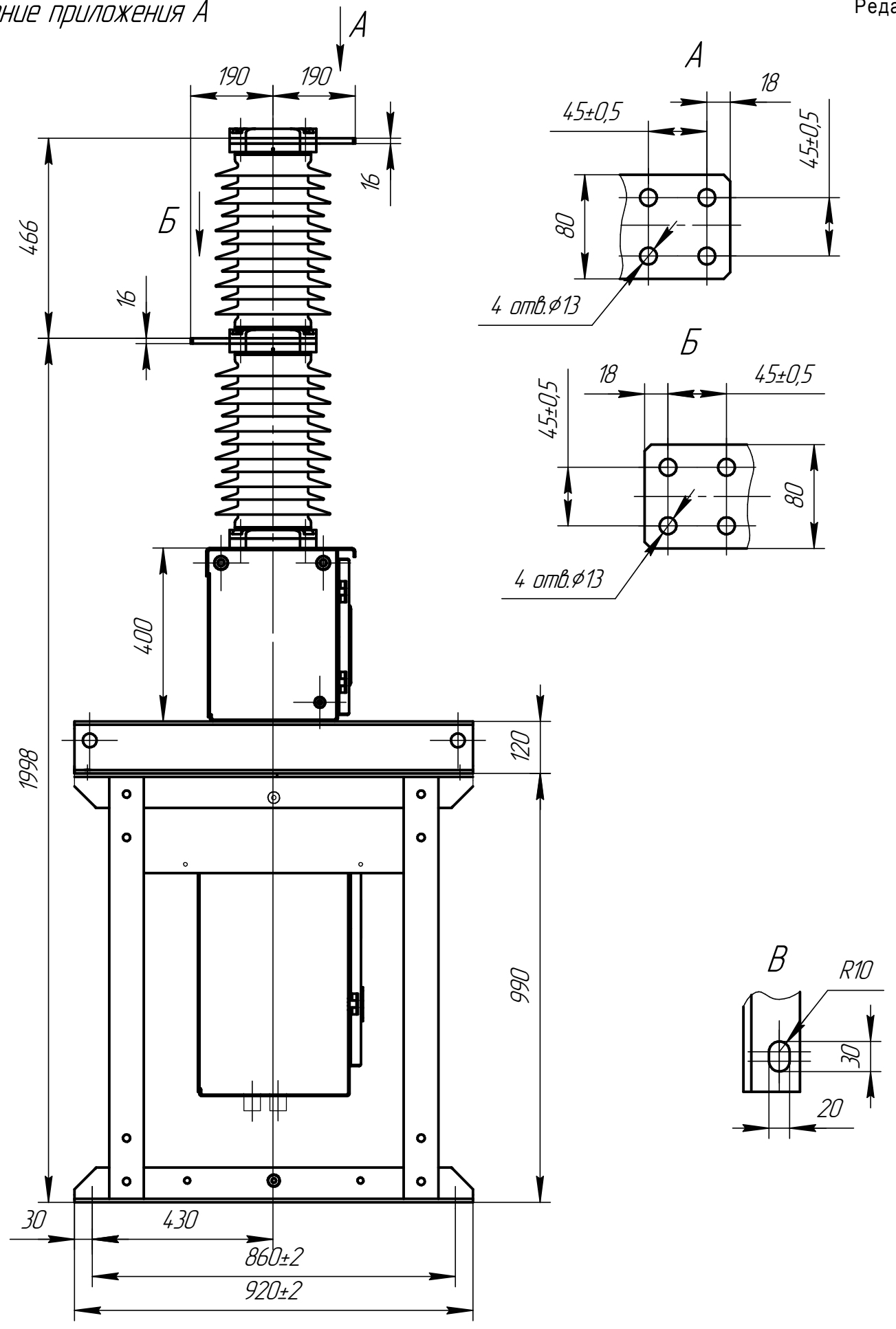
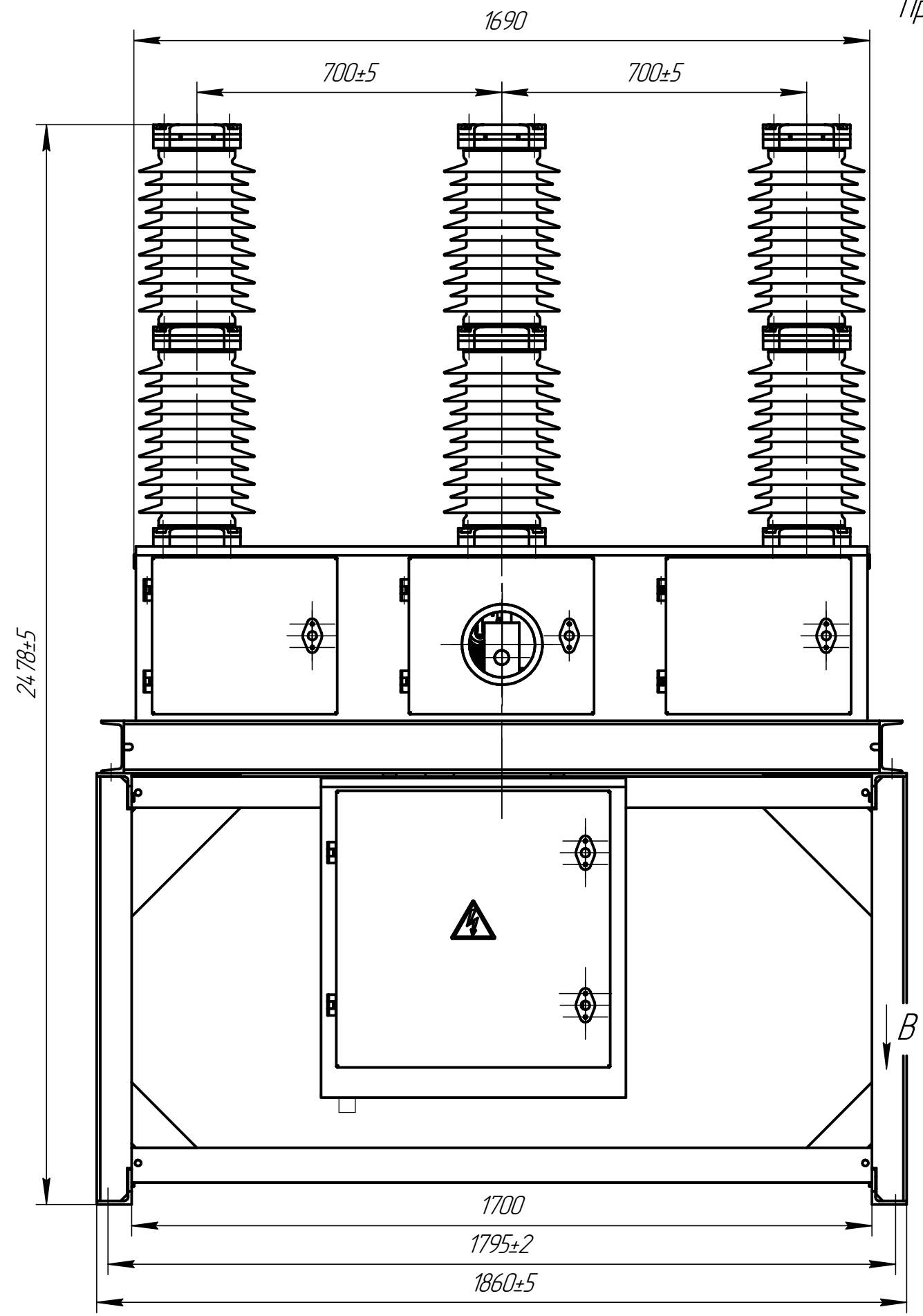


Рисунок А.2 – Габаритные, установочные и присоединительные размеры выключателей вакуумных серии ВР35НСМ на установочной раме

Изм. № подл.	Подп. и дата
Взам. инв. №	Инв. № дюзл.
Подп. и дата	Подп. и дата

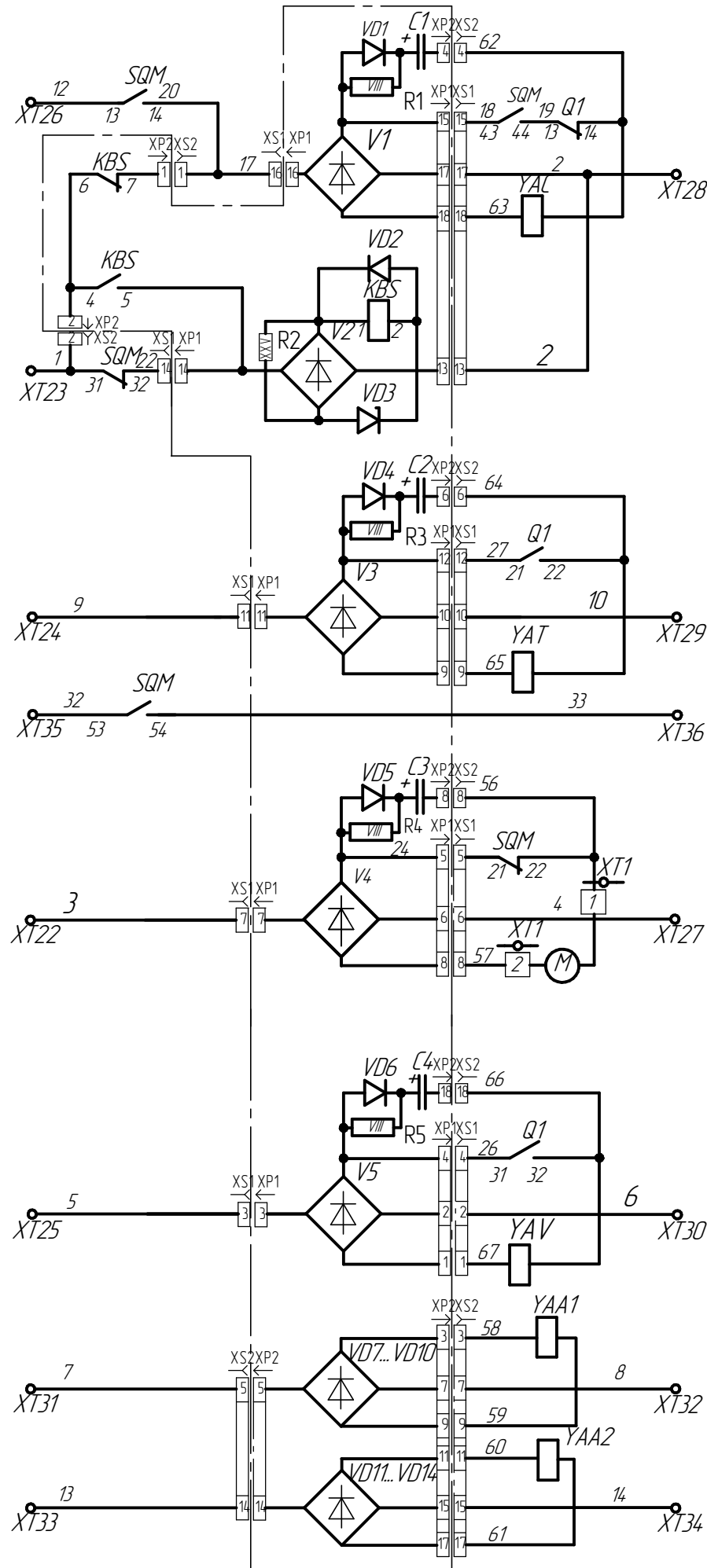
Изм.	Лист	№ докум.	Подп.	Дата
------	------	----------	-------	------

НКАИ.670049.034 ТИ

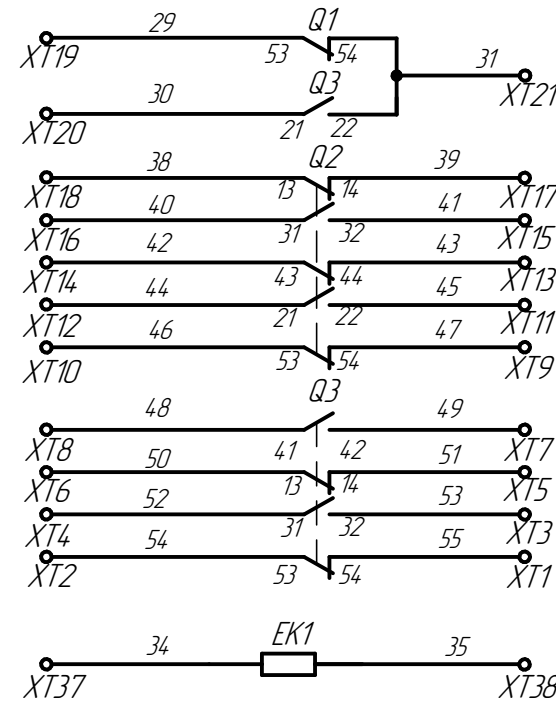
Копировал

Формат А3

Приложение Б



- Электромагнит включения
- Реле блокировки от повторного включения
- Электромагнит отключения
- Электродвигатель
- Электромагнит отключения от независимого питания
- Электромагниты отключения для схем с демультиплексированием



Блок-контакты положения выключателя

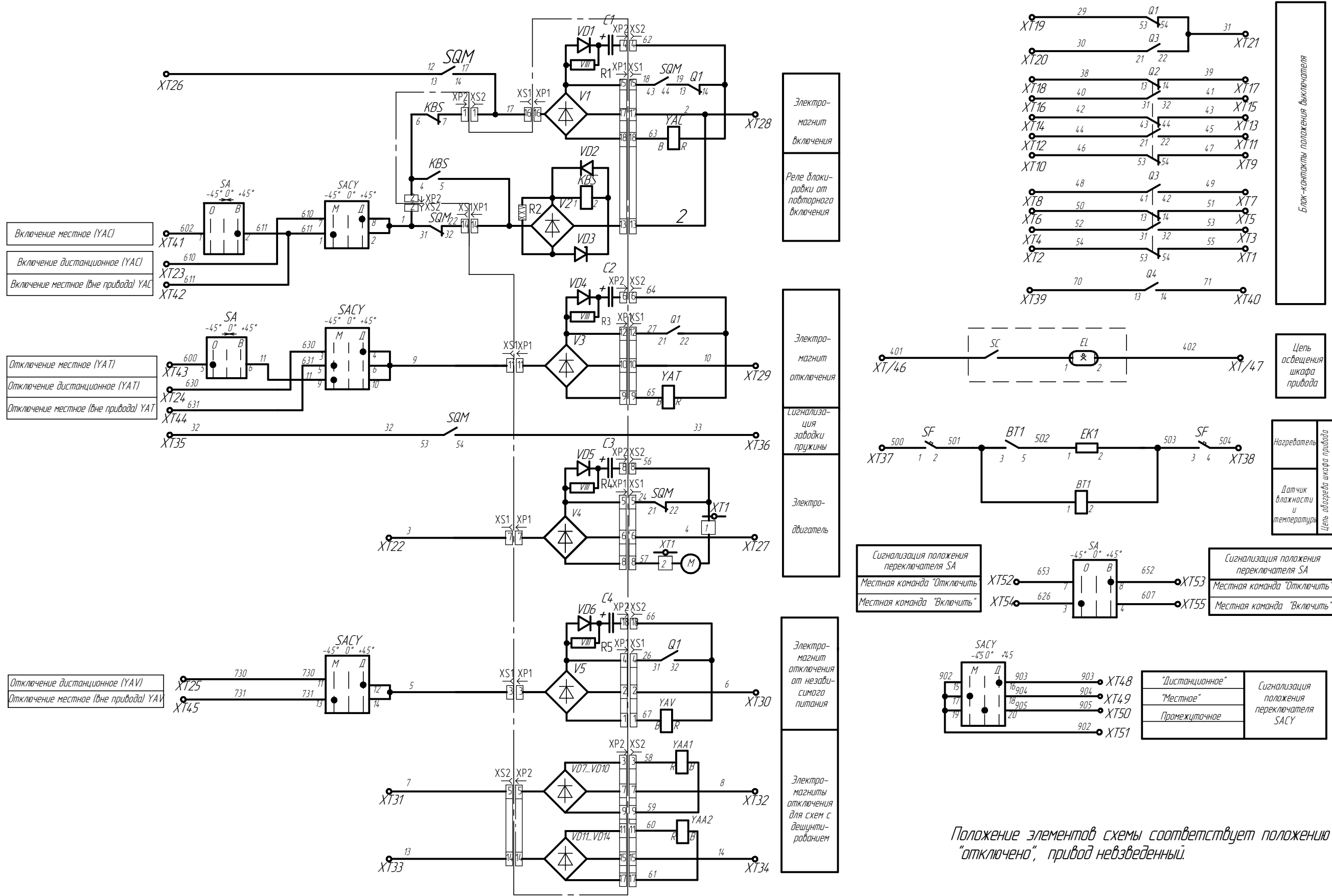
Цепь обогрева привода

Положение элементов схемы соответствует положению выключателя "отключено", привод невзведенный.

Рисунок Б.1 – Схема электрическая принципиальная выключателей вакуумных серии ВР35НСМ. Вариант 1 (НКАИ.670209.621 ЭЗ)

Инд. № подл.	Подп. и дата
Взам. инв. №	Инд. № докл.
Подп. и дата	
Инд. № подл.	

Изм.	Лист	№ докум.	Подп.	Дата	НКАИ.670049.034 ТИ	Лист
						14



Включение местное (YAC)
 Включение дистанционное (YAC)
 Включение местное (вне привода) YAC

Отключение местное (YAT)
 Отключение дистанционное (YAT)
 Отключение местное (вне привода) YAT

Отключение дистанционное (YAV)
 Отключение местное (вне привода) YAV

Электромагнит включения
 Реле блокировки от подтарного включения

Электромагнит отключения
 Сигнализация заедки пружины

Электродвигатель

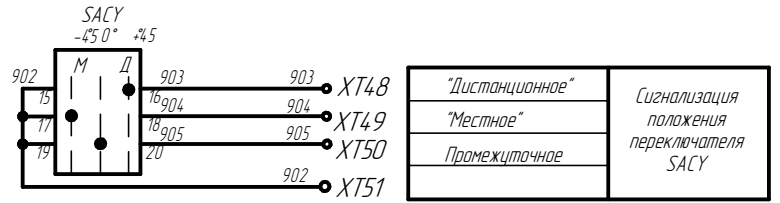
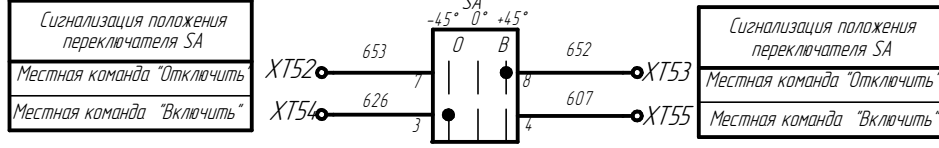
Электромагнит отключения от незабываемого питания

Электромагниты отключения для схем с дежурным питанием

Блок-контакты положения выключателя

Цель освещения шкафа привода

Нагреватель
 Датчик влажности и температуры
 Цель обогрева шкафа привода



Положение элементов схемы соответствует положению выключателя "отключено", привод невзведенный.

Рисунок Б.2 – Схема электрическая принципиальная выключателей вакуумных серии ВР35НСМ. Вариант 2 (НКАИ.670240.403 ЭЗ).

Инд. № подл. / Инв. № дробл. / Подп. и дата / Инв. № подл. / Инв. № дробл. / Подп. и дата / Инв. № подл. / Инв. № дробл. / Подп. и дата

Приложение В.1

Опросный лист (пример заполнения) заказа выключателей вакуумных серии ВР35НСМ

<i>ЗАПОЛНЯЕТСЯ ЗАКАЗЧИКОМ</i>				
1	Заказчик	ОАО "ИнГОК"		
2	Название объекта	ПС35/6 "Карьерная"		
Технические данные выключателя				
3	Параметры главных цепей	Номинальное напряжение	кВ	35
4		Номинальный ток отключения	кА	20
5		Номинальный ток	А	1600
6	Климатическое исполнение и категория размещения согласно ГОСТ 15150-69		У1,УХЛ1, Т1	УХЛ1
7	Вариант электрической принципиальной схемы согласно ТУ (или ТИ)			Вариант 1
8	Параметры вторичных цепей	Род тока и номинальное напряжение цепи электродвигателя (М) заводки включающей пружины привода		В ~220
9		Род тока и номинальное напряжение цепи электромагнита включения (УАС)		В ~220
10		Род тока и номинальное напряжение цепи электромагнита отключения (УАТ)		В ~220
11		Род тока и номинальное напряжение цепи электромагнита отключения от независимого питания (УАВ)		В ~220
12	Ток срабатывания цепей электромагнитов отключения для схем с дешунтированием (УАА1, УАА2)			А 5
Заказ необходимого оборудования				
13	Количество заказываемых однотипных выключателей			2
14	Структурное (условное) обозначение вакуумного выключателя согласно ТУ (или ТИ)		ВР35НСМ-35-20/1600 УХЛ1	
Заказ оборудования, поставляемого за отдельную плату				
15	Покрытие установочной (транспортной) рамы горячим цинком			да / нет
16	Другое дополнительное оборудование		-	Кол-во -
Ф.И.О., должность ответственного за заказ Главный инженер ПО УКСИР ОАО "ИнГОК" _____				
Контактные телефоны, факс +38 064 4331840 Дата, подпись 17.01.2017 _____				
Примечание: для выключателей разных параметров или области применения заполнять отдельные опросные листы				

<i>ЗАПОЛНЯЕТСЯ ПРЕДПРИЯТИЕМ-ИЗГОТОВИТЕЛЕМ</i>				
Спецификация для выполнения заказа				
18	Выключатель	Код выключателя	Кол-во	
19		Структурное (условное) обозначение		
20		Обозначение сборочного чертежа		
21		Принципиальная электрическая схема		
Изделия по заказу				
	Наименование	Обозначение	Кол-во	
22				
23				
24				
25				
Спецификацию составил: _____ Дата, подпись _____				

Подп. и дата
 Инв. № дубл.
 Взам. инв. №
 Подп. и дата
 Инв. № подл.

Приложение В.2

Опросный лист _____ заказа выключателей вакуумных серии ВР35НСМ

<i>ЗАПОЛНЯЕТСЯ ЗАКАЗЧИКОМ</i>			
1	Заказчик		
2	Название объекта		
Технические данные выключателя			
3	Параметры главных цепей	Номинальное напряжение	кВ
4		Номинальный ток отключения	кА
5		Номинальный ток	А
6	Климатическое исполнение и категория размещения согласно ГОСТ 15150-69		У1, УХЛ1, Т1
7	Вариант электрической принципиальной схемы согласно ТУ (или ТИ)		
8	Род тока и номинальное напряжение цепи электродвигателя (М) заводки включающей пружины привода		В
9	Параметры вторичных цепей	Род тока и номинальное напряжение цепи электромагнита включения (YAC)	В
10		Род тока и номинальное напряжение цепи электромагнита отключения (YAT)	В
11		Род тока и номинальное напряжение цепи электромагнита отключения от независимого питания (YAV)	В
12		Ток срабатывания цепей электромагнитов отключения для схем с дешунтированием (YAA1, YAA2)	А
Заказ необходимого оборудования			
13	Количество заказываемых однотипных выключателей		
14	Структурное (условное) обозначение вакуумного выключателя согласно ТУ (или ТИ)		
Заказ оборудования, поставляемого за отдельную плату			
15	Покрытие установочной (транспортной) рамы горячим цинком		да / нет
16	Другое дополнительное оборудование		Кол-во
Ф.И.О., должность ответственного за заказ _____			
Контактные телефоны, факс _____ Дата, подпись _____			
Примечание: для выключателей разных параметров или области применения заполнять отдельные опросные листы			

<i>ЗАПОЛНЯЕТСЯ ПРЕДПРИЯТИЕМ-ИЗГОТОВИТЕЛЕМ</i>			
Спецификация для выполнения заказа			
18	Выключатель	Код выключателя	Кол-во
19		Структурное (условное) обозначение	
20		Обозначение сборочного чертежа	
21		Принципиальная электрическая схема	
Изделия по заказу			
	Наименование	Обозначение	Кол-во
22			
23			
24			
25			
Спецификацию составил: _____ Дата, подпись _____			

Подп. и дата
 Инв. № дубл.
 Взам. инв. №
 Подп. и дата
 Инв. № подл.