



ВЫКЛЮЧАТЕЛИ ВАКУУМНЫЕ СЕРИИ ВР27НС

Техническая информация

НКАИ.670049.032 ТИ

Редакция 5

<i>Инв. № подл.</i>	
<i>Подл. и дата</i>	
<i>Взам. инв. №</i>	
<i>Инв. № дубл.</i>	
<i>Подл. и дата</i>	

СОДЕРЖАНИЕ

	Лист
Предисловие	3
1 Общие сведения	3
2 Структура условного обозначения выключателей	4
3 Основные технические параметры	5
4 Конструкция и принцип действия	8
5 Комплектность поставки	10
6 Заказ выключателей	10
Приложение А Габаритные, установочные и присоединительные размеры выключателей вакуумных серии ВР27НС	11
Приложение Б Схема электрическая принципиальная выключателей вакуумных серии ВР27НС	12
Приложение В.1 Опросный лист заказа выключателей вакуумных серии ВР27НС (пример заполнения)	13
Приложение В.2 Опросный лист заказа выключателей вакуумных серии ВР27НС	14

Инд. № подл.	
Подп. и дата	
Взам. инв. №	
Инд. № дубл.	
Подп. и дата	

					НКАИ.670049.032 ТИ	<i>Лист</i>
						2
<i>Изм.</i>	<i>Лист</i>	<i>№ докум.</i>	<i>Подп.</i>	<i>Дата</i>		

Предисловие

Данная техническая информация направлена прежде всего для специалистов институтов, проектных и эксплуатационных организаций, которые занимаются проектированием и модернизацией комплектных трансформаторных подстанций и блоков комплектных распределительных устройств тяговых подстанций железной дороги.

В ней мы намеренно обошли рамки традиционных каталогов и представили более широкий спектр технических характеристик и особенностей выключателей.

1 Общие сведения

Выключатели вакуумные наружной установки серии ВР27НС с кремнийорганической и воздушной изоляцией в полюсах (без трансформаторного масла) и приводом с использованием принципа двухпозиционной „магнитной защелки” соответствуют техническим условиям ТУ У 22588376.007-98, а также ГОСТ 687-78. Выключатели серии ВР27НС предназначены для коммутации однофазных электрических высоковольтных цепей при нормальных и аварийных режимах сетей переменного тока с номинальным напряжением 27,5 кВ частотой 50 (60) Гц.

Выключатели серии ВР27НС применяются как комплектующие для блоков комплектных распределительных устройств серии КРП(Б)-27,5 тяговых подстанций железной дороги, а также для расширения существующих подстанций и замены устаревших воздушных и масляных выключателей на них.

Вакуумные выключатели серии ВР27НС разработаны на смену воздушным и масляным выключателям, обладая целым рядом преимуществ над ними.

К основным таким преимуществам прежде всего следует отнести:

- механический ресурс до 30000 циклов ВО;
- коммутационный ресурс 30 циклов ВО при номинальном токе отключения;
- коммутационный ресурс 30000 циклов ВО при номинальном токе;
- цельнолитая кремнийорганическая изоляция полюсов по сравнению с применяемой ранее и по сравнению с керамическими крышками позволила значительно уменьшить массу и габариты выключателя, существенно повысить надежность изоляции;
- применение полимерной изоляции в конструкции полюса позволило отказаться от традиционного заполнения полюса трансформаторным маслом, что значительно повысило надежность и пожаробезопасность выключателя;
- применимость в схемах на постоянном оперативном напряжении;
- минимум обслуживания;
- гарантийный срок эксплуатации 2,5 года.

Кроме того, конструкцией выключателей серии ВР27НС обеспечивается:

- простота их монтажа и регулировки;
- хороший доступ к элементам вторичных цепей выключателей и удобство их обслуживания;
- возможность эксплуатации в широком температурном диапазоне от минус 60°С до +50°С;
- только при снижении температуры ниже минус 25°С требуется подключение встроенных в выключатели нагревательных элементов небольшой мощности.

Изм. № подл.	
Подп. и дата	
Взам. инв. №	
Инв. № дубл.	
Подп. и дата	

					НКАИ.670049.032 ТИ	Лист
Изм.	Лист	№ докум.	Подп.	Дата		3

Многофункциональность электромагнитного привода и простота его конструкции позволила резко увеличить надежность и ресурс выключателей. Кроме того, это дало следующие преимущества:

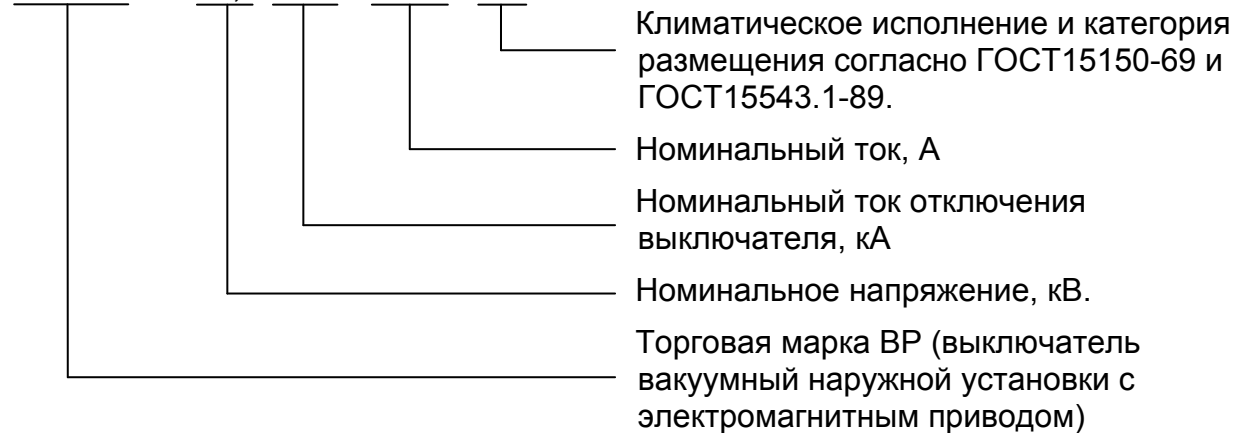
- малое потребление электроэнергии при включении и отключении;
- минимальный вес и габариты;
- отсутствие требования регулировки и смазки в течение эксплуатации;
- отсутствие необходимости проведения ремонтов в течение всего срока службы.

Схема управления вакуумных выключателей серии ВР27НС соответствует традиционной электромеханической схеме, без элементов электроники.

Выключатели ВР27НС по внешним соединениям вторичных цепей и величинам токов потребления соответствуют выключателям ВБЗО-27,5 и других типов с электромагнитными приводами. За счет применения нового привода ток потребления выключателей катушки YAC уменьшен в 2÷3 раза по сравнению с другими типами выключателей с электромагнитными приводами.

2 Структура условного обозначения выключателей

ВР27НС - 27,5 - 25 /



Пример записи обозначения выключателя серии ВР27НС с электромагнитным приводом на номинальное напряжение 27,5 кВ, номинальный ток отключения 25 кА, номинальный ток 1600 А, климатическое исполнение и категория размещения У1:

ВР27НС-27,5-25/1600 У1 ТУ У 22588376.002-96.

Инд. № подл.	
Подп. и дата	
Взам. инв. №	
Инд. № дубл.	
Подп. и дата	

Изм.	Лист	№ докум.	Подп.	Дата

НКАИ.670049.032 ТИ

3 Основные технические параметры

Номинальные значения климатических факторов для выключателей по ГОСТ15543.1-89 и ГОСТ 15150-69, при этом:

- а) высота над уровнем моря не более 1000 м;
- б) верхнее рабочее и эффективное значение температуры окружающего выключатель воздуха для исполнения:
У1 и УХЛ1 – +50°С и +40°С;
- в) нижнее рабочее значение температуры окружающего выключатель воздуха для исполнения:

У1 – минус 45°С;
УХЛ1 – минус 60°С;

г) выключатели предназначены для работы в условиях гололеда при толщине корки льда до 20 мм и ветре со скоростью 15 м/с, а при отсутствии гололеда при ветре со скоростью до 40 м/с.

Внешняя изоляция выключателя в условиях загрязнения соответствует III степени загрязнения согласно ГОСТ 9920-89.

Выключатели предназначены для работы в операциях «О» и «В» и в циклах О-0,3с-ВО-180с-ВО, О-0,3с-ВО-20с-ВО и О-180с-ВО-180с-ВО.

Основные технические параметры выключателей серии ВР27НС приведены в таблице 1.

Инд. № подл.	
Подп. и дата	
Взам. инв. №	
Инд. № дубл.	
Подп. и дата	

					НКАИ.670049.032 ТИ	<i>Лист</i>
						5
<i>Изм.</i>	<i>Лист</i>	<i>№ докум.</i>	<i>Подп.</i>	<i>Дата</i>		

Таблица 1

Наименование параметра	Норма для типоразмера			
	ВР27НС-27,5-25/1600 У1	ВР27НС-27,5-25/1600 УХЛ1	ВР27НС-27,5-25/2000 У1	ВР27НС-27,5-25/2000 УХЛ1
1 Номинальное напряжение, кВ	27,5			
2 Наибольшее рабочее напряжение, кВ	30,5			
3 Номинальный ток, А, при частоте 50Гц (60Гц)	1600	2000		
4 Номинальный ток отключения, кА	25			
5 Нормированные параметры тока включения, кА:				
а) начальное действующее значение периодической составляющей	25			
б) наибольший пик	64			
6 Нормированные параметры сквозного тока короткого замыкания, кА:				
а) наибольший пик (ток электродинамической стойкости)	64			
б) среднеквадратическое значение тока за время его протекания (ток термической стойкости для промежутка времени 3 с)	25			
в) начальное действующее значение периодической составляющей	25			
7 Нормированное процентное содержание апериодической составляющей, %, не более	40			
8 Собственное время включения, мс, не более	100			
9 Собственное время отключения, мс	30...55			
10 Полное время отключения, мс, не более	70			
11 Бестоковая пауза при АПВ, с, не менее	0,3			
12 Механический ресурс, циклов ВО	30000			
13 Коммутационный ресурс, циклов ВО:				
- при номинальном токе	30000			
- при номинальном токе отключения	30			
14 Масса выключателя, кг	270			

Основные параметры вторичных цепей выключателей серии ВР27НС приведены в таблице 2.

Изм. № подл.	Подп. и дата	Взам. инв. №	Инв. № дубл.	Подп. и дата

Изм.	Лист	№ докум.	Подп.	Дата	НКАИ.670049.032 ТИ	Лист
						6

Таблица 2

Наименование параметра	Норма
1 Номинальное постоянное напряжение цепи катушки включения электромагнита (YAC), В	110; 220
2 Номинальное постоянное напряжение цепи включения (KCC), В	110; 220
3 Номинальное постоянное напряжение цепи отключения (YAT), В	110; 220
4 Ток потребления цепи катушки включения электромагнита (YAC), А, не более при постоянном напряжении 220 В при постоянном напряжении 110 В	25 50
5 Ток потребления, А, не более: - цепей включения (KCC) и отключения (YAT) при постоянном напряжении 220 В - цепи включения (KCC) при постоянном напряжении 110 В - цепи отключения (YAT) при постоянном напряжении 110 В	1,5 1,5 3,0
6 Диапазон рабочих напряжений цепи, в процентах от номинального напряжения: - цепи катушки включения электромагнита (YAC) - цепи отключения (YAT) - цепи включения (KCC)	85-110 70-110 85-110
8 Мощность обогревателя шкафа управления выключателя при переменном напряжении 220В, кВт	0,5

Блок-контакты положения выключателя Q1, Q2, Q3 и Q4 установлены в шкафу управления выключателя.

Технические параметры блок-контактов приведены в таблицах 3 и 4.

Таблица 3

Номинальное напряжение, В	≅ 220
Испытательное напряжение, кВ	2,2
Ток термической стойкости в течение 2с, А	10

Таблица 4

Номинальное напряжение и постоянная времени	Номинальный ток, А	Макс. коммутационный ток, А
220 В переменного тока $\cos \varphi = 0,7$	2,5	25
110 В постоянного тока при постоянной времени		
1 мс	6	8
15 мс	4	5
50 мс	2	4,6
200 мс	1	2,2
220 В постоянного тока при постоянной времени		
1 мс	1,5	2,0
15 мс	1,0	2,0
50 мс	0,75	1,7
200 мс	0,5	1,0

Подп. и дата	
Инв. № дубл.	
Взам. инв. №	
Подп. и дата	
Инв. № подл.	

В блок-контактах выключателей согласно принципиальной электрической схеме имеется 6 размыкающих и 6 замыкающих контактов.

Габаритные, установочные и присоединительные размеры выключателей приведены на рисунке приложения А.

Принципиальная электрическая схема выключателей приведена в приложении Б.

Примечание: по согласованию, выключатели могут выпускаться по климатическим, механическим и электрическим требованиям заказчика, отличающимся от приведенных в настоящем разделе.

4 Конструкция и принцип действия

Выключатели серии ВР27НС состоят из четырех основных частей:

- рамы, в которой размещен электромагнит;
- шкафа с платами управления и механизмом ручного отключения;
- опорной рамы, в которой выполнены четыре установочных отверстия;
- полюса, в состав которого входит изоляционные покрывки с кремнийорганической изоляцией, вакуумные камеры.

Полюс выключателя серии ВР27НС состоит из вакуумной дугогасительной камеры (ВДК), несущих покрывок, изоляционной тяги, верхнего и нижнего контактов, крепежных деталей и деталей уплотнения для герметизации полюса. Верхняя и нижняя части полюса выполнены из стеклопластиковой трубы, покрытой с внешней стороны кремнийорганической изоляцией оребренной формы.

Для обеспечения изоляционной прочности внутри полюса: пространство между корпусом и вакуумной камерой заполнено полимерной изоляцией, корпус нижней части полюса покрыт с внутренней стороны кремнийорганической изоляцией, а полимерная изоляционная тяга выполнена с оребрением для увеличения пути утечки.

Электромагнит выключателя состоит из двух крайних листов между которыми на шпильках закреплены два шихтованных магнитопровода с катушкой включения и катушкой отключения. Якорь электромагнита установлен на штоках соосно с катушками в направляющих призмах с возможностью осевого перемещения до упора в магнитопроводы. Между якорем и магнитопроводами симметрично оси установлены два постоянных магнита, которые удерживают якорь в крайнем левом или в крайнем правом положении, образуя так называемые “магнитные защелки” за счет замыкания якорем магнитной цепи отключения или магнитной цепи включения соответственно.

Шток электромагнита через тяги и рычаги соединен с изоляционной тягой полюса.

Для обеспечения нормируемых параметров в раме с электромагнитом установлена отключающая пружина.

Новый многофункциональный электромагнитный привод выполняет следующие функции:

- обеспечивают надежное и стабильное включение с нормированными параметрами;

Инд. № подл.	Подп. и дата
Взам. инв. №	Инд. № дубл.
Подп. и дата	Подп. и дата

Изм.	Лист	№ докум.	Подп.	Дата	НКАИ.670049.032 ТИ	Лист
						8

- обеспечивают надежное и стабильное отключение с нормированными параметрами.

- надежно фиксируют выключатель с помощью “магнитной защелки” в обоих крайних положениях “Включено” и “Отключено”.

Электромагнит кинематически связан через серьги, рычаг и регулируемую тягу с изоляционной тягой полюса. При перемещении якоря поворачивается рычаг, приводя в движение через регулируемую тягу изоляционную тягу полюса, которая замыкает либо размыкает контакты вакуумной камеры.

В отключенном положении выключателя контакты ВДК разомкнуты, а якорь электромагнита удерживается в крайнем левом положении с помощью “магнитной защелки” и отключающей пружины.

Для включения выключателя необходимо через катушку включения пропустить постоянный или выпрямленный ток, в направлении соответствующем усилению магнитного поля в магнитной цепи включения. Вследствие этого сила действия в магнитной цепи включения несмотря на максимальный зазор между якорем и магнитопроводом превысит силу удержания якоря “магнитной защелкой” и пружиной отключения в магнитной цепи отключения, где аналогичный зазор отсутствует.

При достижении силы тяги величины трогания якорь начинает с ускорением двигаться, что приводит в движение через кинематическую цепь изоляционную тягу и связанный с нею подвижный контакт ВДК. После замыкания контактов ВДК тарельчатые пружины, установленные в тяге изоляционной начинают сжиматься, создавая необходимое усилие нажатия контактов. Движение якоря завершается упором в магнитопровод и его фиксацией на “магнитную защелку” – это определяет включенное положение выключателя – появляется символ указателя “ВКЛЮЧЕНО”.

Включение выключателя происходит в результате совместного действия магнитодвижущих сил катушки включения и действия постоянных магнитов, имеющих большую энергоемкость и большую коэрцитивную силу.

Для отключения выключателя необходимо через катушку отключения пропустить постоянный или выпрямленный ток в направлении соответствующем усилению магнитного поля в магнитной цепи отключения. Вследствие этого сила действия в магнитной цепи отключения превысит силу удержания якоря “магнитной защелкой” в магнитной цепи включения. Якорь электромагнита начнет двигаться, перемещая изоляционную тягу полюса вниз. На первом участке движения якоря контакты ВДК продолжают быть замкнутыми, а сжатые пружины тарельчатые разжимаются обеспечивая необходимую начальную скорость контактов ВДК во время процесса дугогашения.

После того как пружины тарельчатые разжались на величину их хода, начинают размыкаться контакты ВДК производя дугогашение. Движение якоря влево завершается упором в магнитопровод и его фиксацией на “магнитную защелку” – это определяет отключенное положение выключателя, а в окне двери появляется символ “ОТКЛЮЧЕНО”.

Конструкцией выключателя предусмотрена возможность ручного отключения. Ручное отключение производится специальной рукояткой отключения, которая размещена в шкафу с платами управления.

Для отключения выключателя вручную необходимо расфиксировать рычаг отключения и повернуть его вниз на угол около 60°. После отключения пружины возврата зафиксируют рычаг в исходном верхнем положении.

Инв. № подл.	Подп. и дата
	Инв. № дубл.
	Взам. инв. №
	Подп. и дата

					НКАИ.670049.032 ТИ	Лист
						9
Изм.	Лист	№ докум.	Подп.	Дата		

5 Комплектность поставки

В комплект поставки входят:

- выключатель, шт.	1
- ограждение, шт.	1
- ведомость эксплуатационных документов (ВЭ), экз.	1
- комплект эксплуатационных документов согласно ведомости ВЭ (паспорт, руководство по эксплуатации, ведомости ЗИП и т.п.), экз.....	1
- комплект запасных частей, инструментов и приспособлений согласно ведомости одиночного ЗИП, компл.	1
- комплект запасных частей, инструментов и приспособлений согласно ведомости ремонтного ЗИП, компл.	1*
- устройство для ручного включения, шт.	1*
- шкаф релейный неоперативного включения, шт.	1*

Примечания: * поставляется по отдельному заказу за отдельную плату.

6 Заказ выключателей

При заказе выключателей (см. Приложение В), кроме структурного обозначения типоразмера выключателей и ТУ должны дополнительно указываться:

1) напряжение в вольтах:

а) цепи катушки включения электромагнит (УАС);

б) цепей управления:

- цепи включения (КСС);

- цепи отключения (УАТ);

2) необходимость поставки устройства для ручного включения или шкафа релейного неоперативного включения.

При отсутствии дополнительных указаний в заказе выключатели ВР27НС изготавливаются с цепью катушки включения электромагнита (УАС), цепью включения (КСС) и цепью отключения (УАТ) на постоянный ток напряжением 220 В без устройства для ручного включения или шкафа релейного неоперативного включения.

Контактная информация

ООО "ВЫСОКОВОЛЬТНЫЙ СОЮЗ-РЗВА

ул. Белая, 16, г. Ровно

33001, Украина

Телефоны:

Директор по продажам - (+38 0362) 617-296

Главный конструктор - (+38 0362) 617-245

Факс: (+38 0362) 617-210

www.rzva.ua

e-mail: office@rzva.ua

Изм.	Лист	№ докум.	Подп.	Дата	НКАИ.670049.032 ТИ	Лист
						10

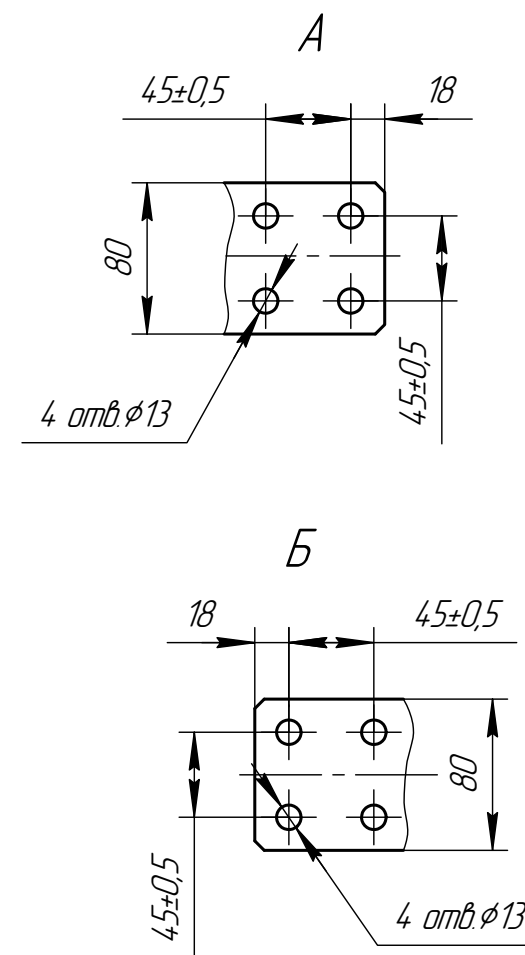
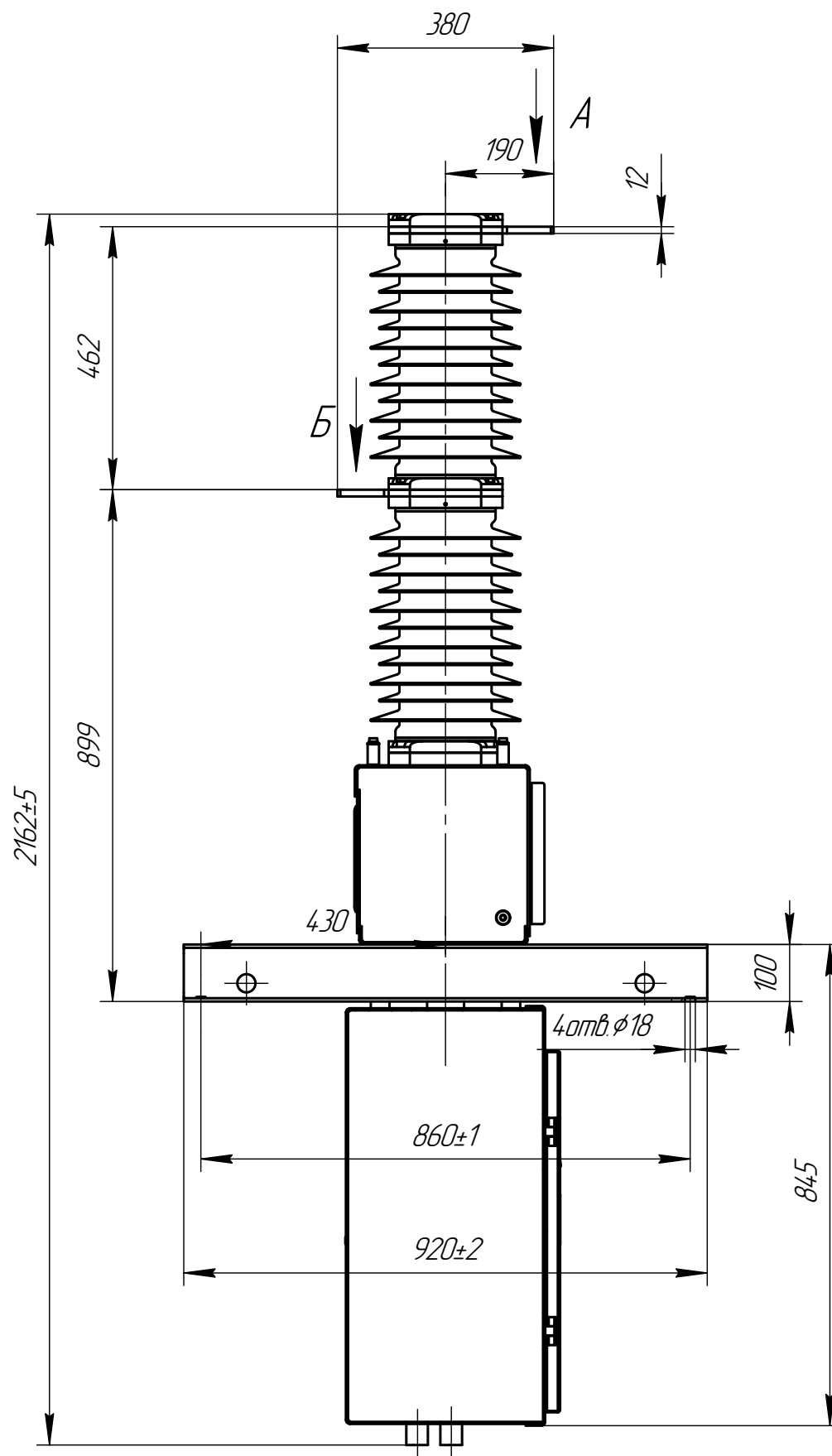
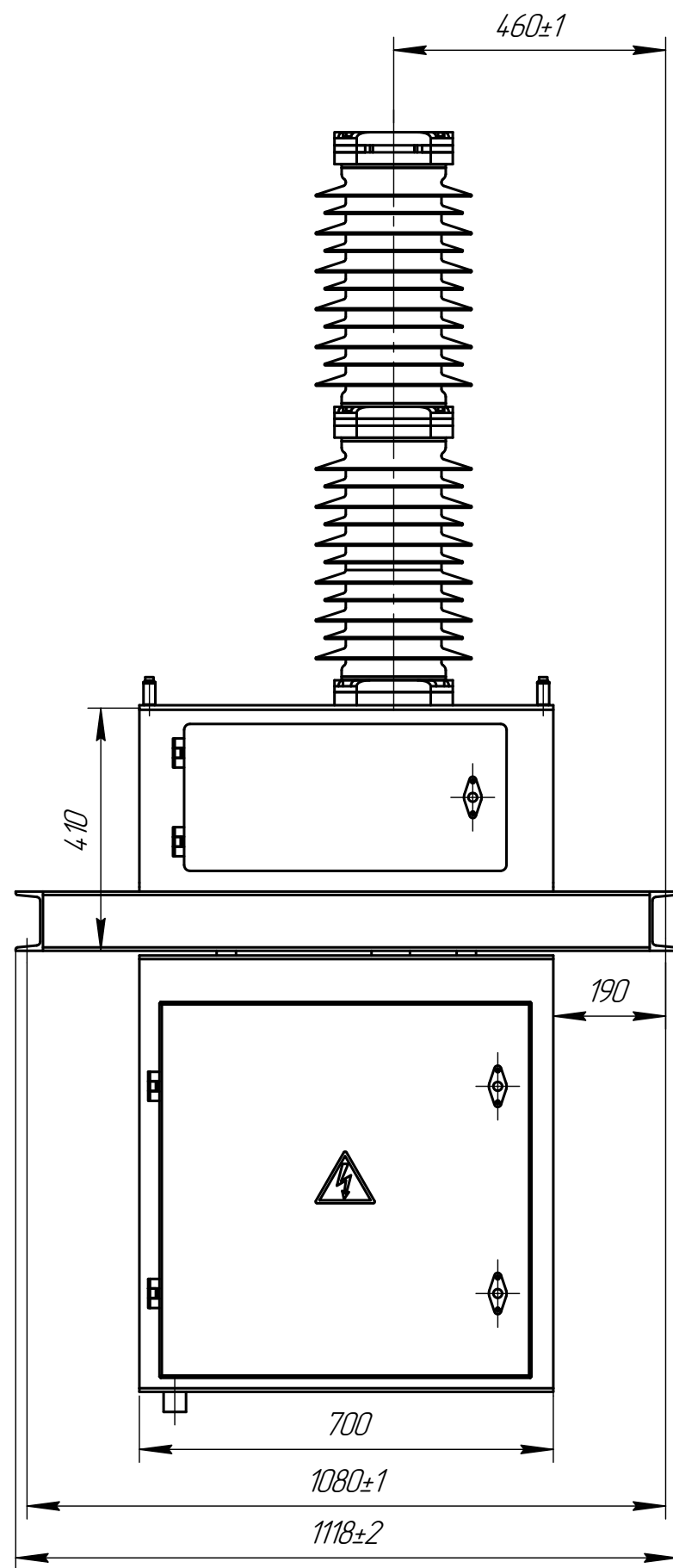


Рисунок А.1 - Габаритные, установочные и присоединительные размеры выключателей вакуумных серии ВР27НС

Изм. № подл. Подп. и дата. Взам. инв. № Инв. № докл. Подп. и дата.

Изм.	Лист	№ докум.	Подп.	Дата

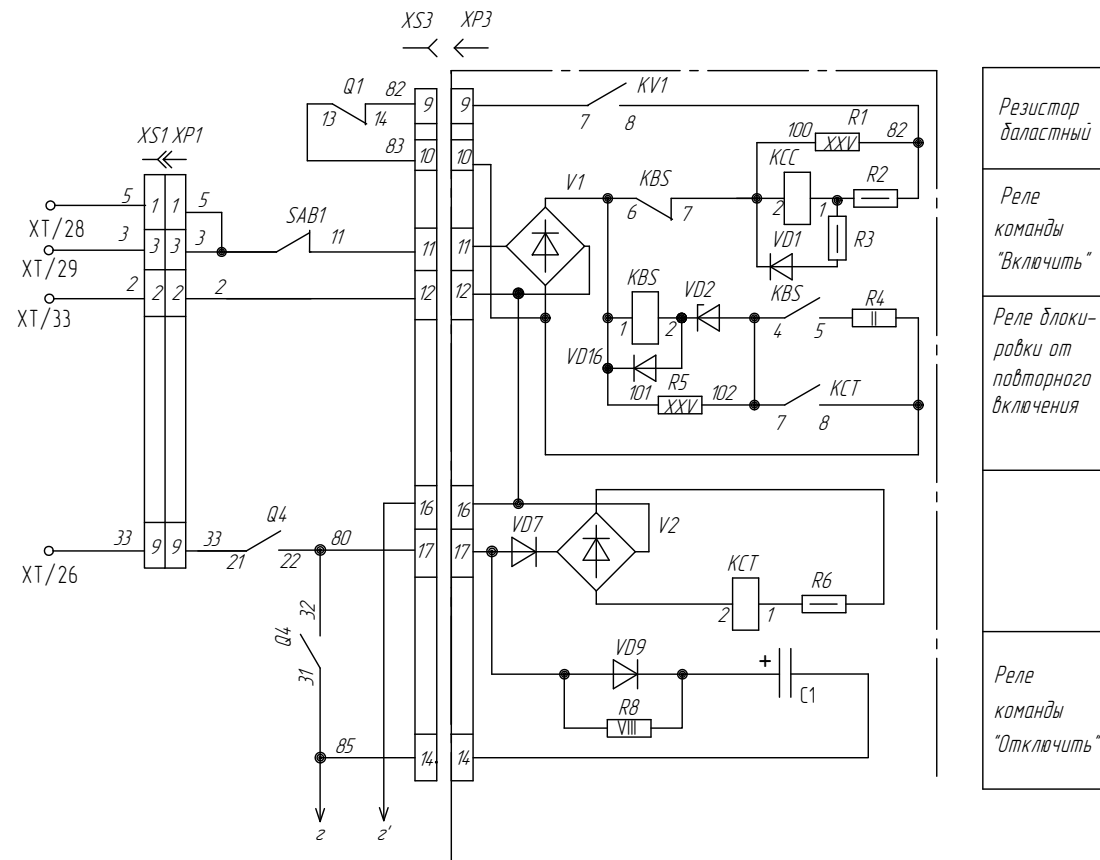
НКАИ.670049.032 ТИ

Лист
11

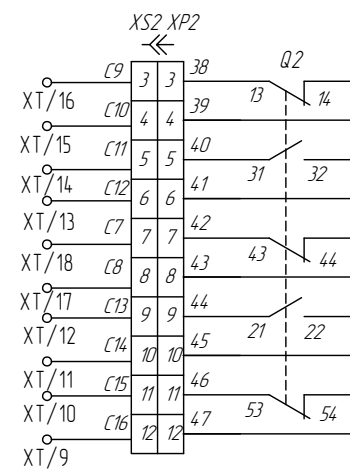
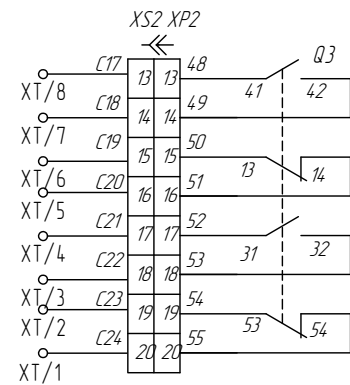
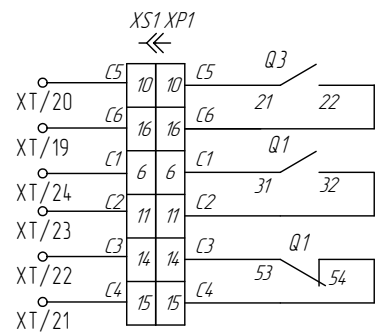
Копировал

Формат А3

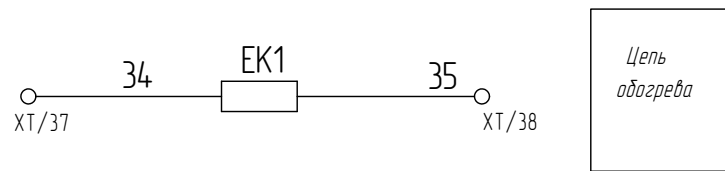
Приложение Б



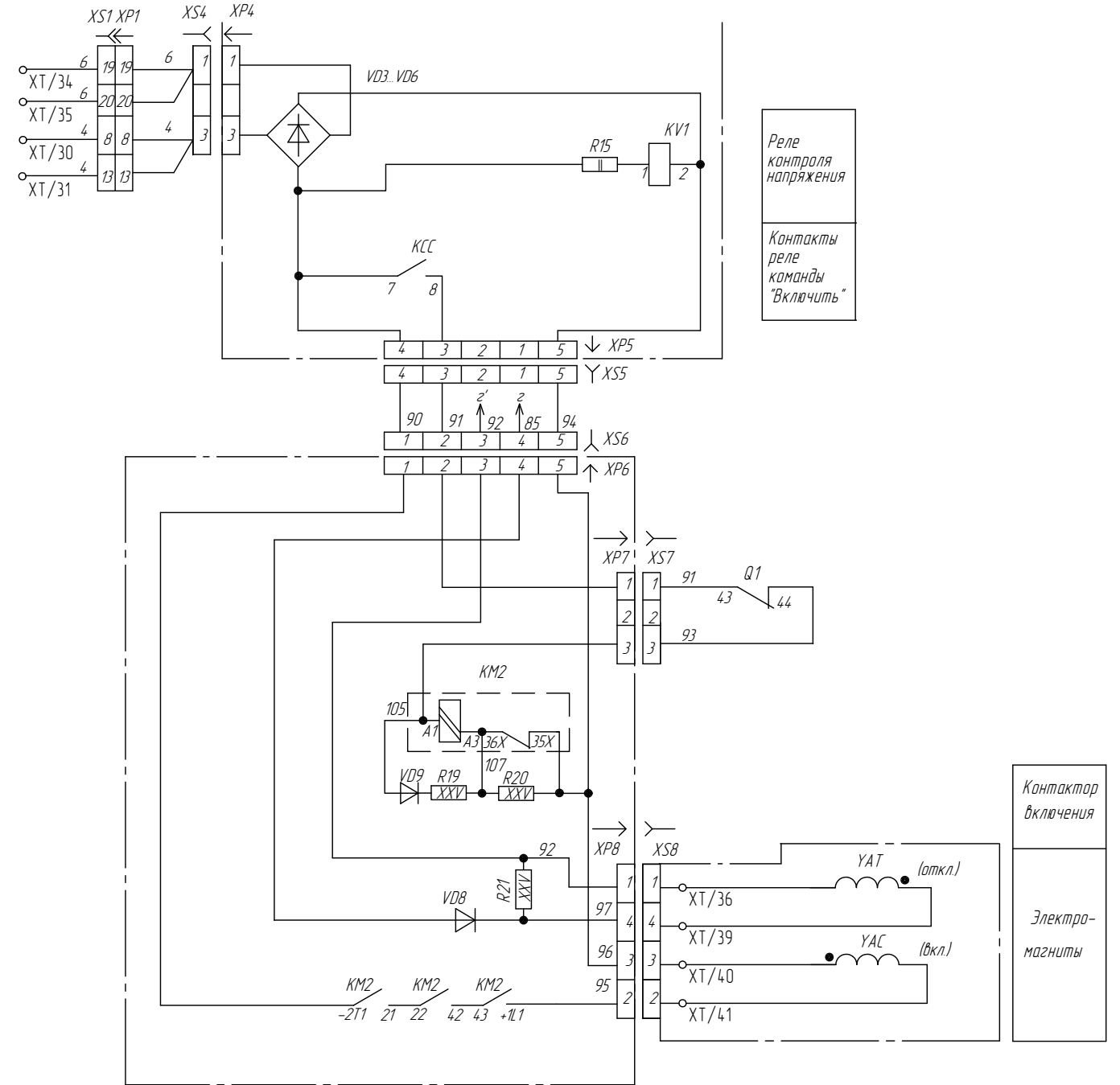
Резистор балластный
 Реле команды "Включить"
 Реле блокировки от повторного включения
 Реле команды "Отключить"



Блок-контакты положения выключателя



Цель обогрева



Реле контроля напряжения
 Контакты реле команды "Включить"

Контактор включения
 Электромагниты

1. Положение элементов схемы соответствует положению выключателя "отключено" при отсутствии напряжения питания.
2. Блок-контакты положения выключателя Q1, Q2, Q3, Q4 показаны в нажатом состоянии.
3. При установке контактора К2 демонтировать на контакторе GAЕ74(KM2) перемычку между А2 и 35Х

Рисунок Б.1 - Схема электрическая принципиальная выключателей вакуумных серии ВР27НС

Инд. № подл. Подп. и дата. Взам. инв. № Инв. № докл. Подп. и дата.

Изм.	Лист	№ докум.	Подп.	Дата	НКАИ.670049.032 ТИ	Лист
						12

Приложение В.1

Опросный лист (пример заполнения) заказа выключателей вакуумных серии ВР27НС

ЗАПОЛНЯЕТСЯ ЗАКАЗЧИКОМ				
1	Заказчик	Одесская железная дорога, г.Одесса		
2	Название объекта	Служба электроснабжения		
Технические данные выключателя				
3	Параметры главных цепей	Номинальное напряжение	кВ	27,5
4		Номинальный ток отключения	кА	25
5		Номинальный ток	А	1600
6	Климатическое исполнение и категория размещения согласно ГОСТ 15150-69		У1/УХЛ1	У1
7	Параметры вторичных цепей	Род тока и номинальное напряжение цепи катушки включения электромагнита (УАС)	В	=220
8		Род тока и номинальное напряжение цепи включения (КСС)	В	=220
9		Род тока и номинальное напряжение цепи отключения (КСТ)	В	=220
Заказ необходимого оборудования				
10	Количество заказываемых однотипных выключателей			
11	Структурное (условное) обозначение вакуумного выключателя согласно ТУ (или ТИ)		ВР27НС-27,5-25/1600 У1	
Заказ оборудования, поставляемого за отдельную плату				
12	Устройство для ручного включения		Кол-во	
13	Шкаф релейный неоперативного включения		Кол-во	
14	Другое дополнительное оборудование		Кол-во	
Ф.И.О., должность ответственного за заказ <u>Главный инженер</u>				
Контактные телефоны, факс 048 227-14-55 Дата, подпись 10.03.2013 _____				
Примечание: Для выключателей разных параметров или области применения заполнять отдельные опросные листы				

ЗАПОЛНЯЕТСЯ ПРЕДПРИЯТИЕМ-ИЗГОТОВИТЕЛЕМ					
Спецификация для выполнения заказа					
15	Выключатель	Код выключателя	Кол-во		
16		Структурное (условное) обозначение		ВР27НС-27,5-25/1600 У1	
17		Обозначение сборочного чертежа			
18		Принципиальная электрическая схема			
Изделия по заказу					
	Наименование	Обозначение	Кол-во		
19					
20					
21					
22					
24					
25					
Спецификацию составил: _____ Дата, подпись _____					

Подп. и дата	
Инв. № дубл.	
Взам. инв. №	
Подп. и дата	
Инв. № подл.	

					НКАИ.670049.032 ТИ	Лист
Изм.	Лист	№ докум.	Подп.	Дата		13

Приложение В.2

Опросный лист заказа выключателей вакуумных серии ВР27НС

<i>ЗАПОЛНЯЕТСЯ ЗАКАЗЧИКОМ</i>				
1	Заказчик			
2	Название объекта			
Технические данные выключателя				
3	Параметры главных цепей	Номинальное напряжение	кВ	
4		Номинальный ток отключения	кА	
5		Номинальный ток	А	
6	Климатическое исполнение и категория размещения согласно ГОСТ 15150-69		У1/УХЛ1	
7	Параметры вторичных цепей	Род тока и номинальное напряжение цепи катушки включения электромагнита (УАС)	В	
8		Род тока и номинальное напряжение цепи включения (КСС)	В	
9		Род тока и номинальное напряжение цепи отключения (КСТ)	В	
Заказ необходимого оборудования				
10	Количество заказываемых однотипных выключателей			
11	Структурное (условное) обозначение вакуумного выключателя согласно ТУ (или ТИ)			
Заказ оборудования, поставляемого за отдельную плату				
12	Устройство для ручного включения		Кол-во	
13	Шкаф релейный неоперативного включения		Кол-во	
14	Другое дополнительное оборудование		Кол-во	
Ф.И.О., должность ответственного за заказ _____				
Контактные телефоны, факс _____ Дата, подпись _____				
Примечание: Для выключателей разных параметров или области применения заполнять отдельные опросные листы				

<i>ЗАПОЛНЯЕТСЯ ПРЕДПРИЯТИЕМ-ИЗГОТОВИТЕЛЕМ</i>				
Спецификация для выполнения заказа				
15	Выключатель	Код выключателя	Кол-во	
16		Структурное (условное) обозначение		
17		Обозначение сборочного чертежа		
18		Принципиальная электрическая схема		
Изделия по заказу				
	Наименование	Обозначение	Кол-во	
19				
20				
21				
22				
24				
25				
Спецификацию составил: _____ Дата, подпись _____				

Подп. и дата
 Инв. № дубл.
 Взам. инв. №
 Подп. и дата
 Инв. № подл.