

**ВЫКЛЮЧАТЕЛИ ВАКУУМНЫЕ СЕРИИ ВР1****Техническая информация****НКАИ.670049.037 ТИ****Редакция 5**

<i>Инд. № подл.</i>	
<i>Подп. и дата</i>	
<i>Взам. инв. №</i>	
<i>Инд. № дудл.</i>	
<i>Подп. и дата</i>	
<i>Инд. № подл.</i>	

2013



СОДЕРЖАНИЕ

	Лист
Предисловие	3
1 Общие сведения	3
2 Структура условного обозначения выключателей	5
3 Основные технические параметры	6
4 Конструкция и принцип действия	10
5 Комплектность поставки	11
6 Заказ выключателей	11
Приложение А Габаритные, установочные и присоединительные размеры выключателей вакуумных серии ВР1	13
Приложение Б Выносные блоки управления выключателей	15
Приложение В Схемы электрические принципиальные выключателей вакуумных серии ВР1	18
Приложение Г Структурная схема блока «холодного» первого включения	22
Приложение Д Конструкция выключателей вакуумных серии ВР1	23
Приложение Е.1 Опросный лист заказа выключателей вакуумных серии ВР1 (пример заполнения)	24
Приложение Е.2 Опросный лист заказа выключателей вакуумных серии ВР1	25

Подп. и дата									
Инв. № дубл.									
Взам. инв. №									
Подп. и дата									
					<b>НКАИ.670049.037 ТИ</b>				
	<i>Изм.</i>	<i>Лист</i>	<i>№ докум.</i>	<i>Подп.</i>	<i>Дата</i>				
Инв. № подл.	<i>Разраб.</i>					<b>Выключатели вакуумные серии ВР1</b>	<i>Лит.</i>	<i>Лист</i>	<i>Листов</i>
	<i>Пров.</i>						A	2	25
	<i>Н.контр.</i>						ООО «ВЫСОКОВОЛЬТНЫЙ СОЮЗ - РЗВА»		
	<i>Утв.</i>								
						<i>Техническая информация</i>			

## Предисловие

Данная техническая информация направлена прежде всего для специалистов институтов, проектных и эксплуатационных организаций, которые занимаются проектированием и модернизацией распределительных устройств КСО с номинальным напряжением 6-10 кВ. В ней мы намеренно обошли рамки традиционных каталогов и представили более широкий спектр технических характеристик и особенностей выключателей.

### 1 Общие сведения

**Вакуумные выключатели серии ВР1** представляют собой дальнейшее усовершенствование выключателей серии ВР, хорошо зарекомендовавших себя в СНГ и за рубежом.

Оригинальные конструктивные решения выключателей защищены патентами Украины, России и Евразии.

Выключатели соответствуют техническим условиям ТУ У 22588376.008-98, ГОСТ Р 52565-2006, ГОСТ 687-78 и ГОСТ 18397-86 в части испытаний на механическую износостойкость и предназначены для коммутации электрических цепей при нормальных и аварийных режимах в сетях трехфазного переменного тока частоты 50 (60) Гц с номинальным напряжением 10 кВ для систем с изолированной и частично заземленной нейтралью.

Выключатели используются как для вновь разрабатываемых КСО, так и для реконструкции шкафов КСО и КРУ, находящихся в эксплуатации.

Во всех случаях установка выключателей серии ВР требует согласования с предприятием-изготовителем.

Главными преимуществами настоящих выключателей перед аналогичными аппаратами других производителей являются:

- простота конструкции и экономичность;
- расширенные функциональные возможности из-за наличия токовых защит прямого действия (Эотт);
  - отсутствие радиоэлементов, конденсаторов, процессоров, а, следовательно, и дорогих блоков для их самодиагностики;
  - высокий механический ресурс (100 000 циклов ВО);
  - высокий гарантийный срок эксплуатации 4 года;
  - отсутствие обслуживания;
  - универсальность (применяется в цепях, как с постоянным, так и с переменным оперативным током);
  - возможность производить ручное неоперативное и оперативное отключения как с помощью вала, так и кнопкой отключения.

**Вакуумные выключатели** - это передовая технология в аппаратостроении. Вакуумные выключатели выгодно отличаются от старых типов выключателей тем, что средой гашения дуги является просто вакуум.

Характерной особенностью вакуумных камер выключателей ВР является то, что они имеют простые торцевые контакты. Выключатели с другими способами дугогашения требуют применения более сложных скользящих и других контактов с использованием контактных пружин, которые не надежны и подвергаются

Инд. № подл.	
Взам. инв. №	
Инд. № дубл.	
Подп. и дата	

					<b>НКАИ.670049.037 ТИ</b>	Лист
Изм.	Лист	№ докум.	Подп.	Дата		3

нежелательному высокотемпературному отжигу при коммутациях. Кроме того, в вакууме исключена возможность окисления и загрязнения контактов, а минимальное их выгорание гарантирует долговечность использования и высокую коммутационную износостойкость.

Эти условия являются гарантией эксплуатации аппаратов без ухода за ними.

Качество и надежность вакуумных камер фирмы Siemens, примененных в конструкции выключателей подкреплены многолетним опытом их производства и эксплуатации.

**Серия литых полюсов** вакуумных выключателей серии ВР1 наделяет выключатели еще одним рядом преимуществ. Залитые эпоксидным компаундом вакуумные камеры надежно защищены от механических и электрических повреждений. Трубообразная конструкция изоляции полюсов обеспечивает оптимальное распределение электрического поля. Удачно выбранная конструкция полюсов препятствует накоплению пыли на изоляционной поверхности.

**Новый многофункциональный привод** вакуумных выключателей серии ВР1 выполняет следующие функции:

- обеспечивает надежное и стабильное включение с нормированными параметрами, имея в наличии электромагнит ЭВ;
- обеспечивает надежное и стабильное отключение с нормированными параметрами, имея в наличии электромагнит ЭО;
- обеспечивает возможность отключения от независимого питания, имея в наличии электромагнит отключения прямого действия ЭОнп;
- обеспечивает возможность отключения от трансформаторов тока по схемам с дешунтированием, имея в наличии 2 токовых электромагнита отключения прямого действия Эотт;
- надежно фиксирует выключатель с помощью “магнитной защелки” в обоих крайних положениях “Включено” и “Отключено”;
- обеспечивает ручное нормированное отключение с помощью поворота вала отключения или нажатия на кнопку;
- обеспечивает механическую и электрическую блокировки, предусмотренные ГОСТ 14693-90;
- обеспечивает надежное функционирование выключателя как при постоянном, так и при переменном оперативном токе (т.е. аналог и электромагнитного, и пружинного привода).

Многофункциональность электромагнитного привода и простота его конструкции позволила резко увеличить надежность, экономичность выключателей. Кроме того, это дало следующие преимущества:

- малое потребление электроэнергии при включении и отключении;
- минимальные габариты;
- отсутствие регулировок;
- отсутствие необходимости проведения ремонтов в течение всего срока службы.

По желанию заказчика настоящие выключатели выполнены с выносным блоком управления.

Изм. № подл.	
Подп. и дата	
Взам. инв. №	
Инд. № дубл.	
Подп. и дата	

					<b>НКАИ.670049.037 ТИ</b>	Лист
						4
Изм.	Лист	№ докум.	Подп.	Дата		

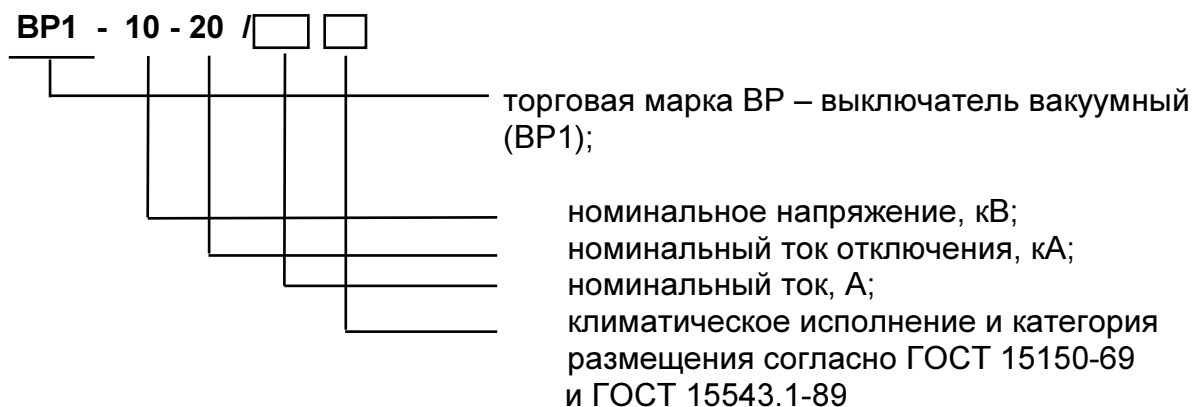
**Блок (схема) управления** вакуумных выключателей серии ВР1 представляет собой выносной блок, в котором размещены элементы управления и защит. Схемные решения позволяют применять выключатели во всех известных типовых работах, как с пружинными, так и с электромагнитными приводами, для всех ныне и ранее выпускаемых КСО и КРУ.

Принципиальные электрические схемы, по которым могут быть изготовлены выключателей серии ВР1 и типовая схема подключения выключателей приведены в приложении В.

В схеме выключателей имеется блокировка от многократных повторных включений.

**Блок «холодного» (первого) включения**, который может быть поставлен по отдельному заказу, предназначен для неоперативного дистанционного включения выключателей при отсутствии оперативного напряжения. Структурная схема блока включения приведена в приложении Г.

## 2 Структура условного обозначения выключателей



Пример записи обозначения выключателя вакуумного серии ВР1 на номинальное напряжение 10 кВ, номинальный ток отключения 20 кА, номинальный ток 630 А, климатическое исполнение и категория размещения У2:

ВР1-10-20/630 У2 ТУ У 22588376.008-98.

Инд. № подл.	Подп. и дата
Взам. инв. №	
Инд. № дубл.	
Подп. и дата	

Изм.	Лист	№ докум.	Подп.	Дата
------	------	----------	-------	------

НКАИ.670049.037 ТИ

### 3 Основные технические параметры

Номинальные значения климатических факторов для выключателей по ГОСТ 15543.1-89 и ГОСТ 15150-69, при этом:

а) высота над уровнем моря не более 1000 м;  
 б) верхнее рабочее и эффективное значение температуры окружающего выключатель воздуха, принимают равным для исполнения У2 – плюс 50°С, для исполнения Т3 – плюс 60°С и 55°С соответственно, с учетом превышения температуры в КРУ.

в) нижнее рабочее значение температуры воздуха, окружающего выключатель – минус 25°С\*. При более низкой температуре необходим подогрев окружающего воздуха согласно ГОСТ 14693-90. По согласованию с заводом-изготовителем выключатели могут поставляться для температуры минус 45°С.

г) окружающая среда взрывобезопасная, тип атмосферы II по ГОСТ15150-69. Рабочее положение в пространстве – любое.

Выключатели предназначены для работы в операциях “О” и “В” и в циклах О-0,3с-ВО-180с-ВО, О-0,3с-ВО-20с-ВО и О-180с-ВО-180с-ВО.

Основные технические параметры вакуумных выключателей серии ВР1 приведены в таблице 1.

Инд. № подл.	
Подп. и дата	
Взам. инв. №	
Инв. № дубл.	
Подп. и дата	

\* По согласованию с изготовителем возможна поставка выключателей для эксплуатации при нижнем значении температуры воздуха, окружающего выключатель – минус 40°С.

					<b>НКАИ.670049.037 ТИ</b>	Лист
Изм.	Лист	№ докум.	Подп.	Дата		6

Таблица 1

Наименование параметра	Норма для типоразмера				
	ВР1-10-20/630 У2	ВР1-10-20/630 Т3	ВР1-10-20/1000 У2	ВР1-10-20/1000 Т3	ВР1-10-20/1250 У2
1 Номинальное напряжение, кВ	10	11	10	11	10
2 Наибольшее рабочее напряжение, кВ	12				
3 Номинальный ток при частоте 50 (60) Гц, А:	630		1000		1250
4 Номинальный ток отключения, кА	20				
5 Нормированные параметры тока включения, кА:					
а) начальное действующее значение периодической составляющей	20				
б) наибольший пик	52				
6 Нормированные параметры сквозного тока короткого замыкания, кА:					
а) наибольший пик (ток электродинамической стойкости)	52				
б) среднеквадратичное значение тока за время его протекания (ток термической стойкости для промежутка времени 3 с)	20				
в) начальное действующее значение периодической составляющей	20				
7 Допустимое значение отключаемого емкостного тока, А, не более	630				
8 Нормированное процентное содержание апериодической составляющей, %, не более	40				
9 Собственное время включения, мс, не более	90				
10 Собственное время отключения, мс, не более	42				
11 Полное время отключения, мс, не более	57				
12 Бестоковая пауза при АПВ, с, не менее	0,3				
13 Механический ресурс, циклов ВО	100 000				
14 Коммутационный ресурс, циклов ВО:					
- при номинальном токе	50 000				
- при номинальном токе отключения	100				
15 Масса выключателя без выносного блока управления, кг	64,8±2				
16 Масса выключателя с выносным блоком управления, кг	68±2				

Изм. № подл.	Подп. и дата
Взам. инв. №	Подп. и дата
Инв. № дубл.	Подп. и дата

Изм.	Лист	№ докум.	Подп.	Дата	<b>НКАИ.670049.037 ТИ</b>	Лист
						7

Основные параметры вторичных цепей выключателей серии ВР1 приведены в таблице 2.

Таблица 2

Наименование параметра	Норма
1. Номинальное напряжение цепи катушки включения электромагнита (УАС), В - при постоянном токе - при переменном токе	110, 220 220
2. Номинальное напряжение цепи включения (КМ), В - при постоянном токе - при переменном токе	110, 220 220
3. Номинальное напряжение цепи отключения (УАТ) и цепи отключения от независимого питания (УАВ), В - при постоянном токе - при переменном токе	110, 220 220
4. Ток потребления цепи катушки включения электромагнита (УАС), А, не более - при постоянном и переменном напряжении 220В - при постоянном 110 В	16 32
5. Ток потребления цепей включения (КМ), А, не более - при постоянном и переменном напряжении 220В - при постоянном 110 В	1,2* 2,4*
6. Ток потребления цепи отключения (УАТ) и цепи отключения от независимого питания (УАВ), А, не более - при постоянном и переменном напряжении 220В - при постоянном 110 В	1,2 2,4
7. Ток срабатывания цепей отключения для схем с дешунтированием (УАА1, УАА2), А	5
8. Диапазон рабочих напряжений цепи, в процентах от номинального напряжения: - цепи катушки включения электромагнита (УАС) - цепи включения (КМ) - цепи отключения (УАТ), цепи отключения от независимого питания (УАВ) при переменном токе при постоянном токе	85-110 85-110 65-120 70-110
* ток потребления в выключателях определяется величиной балластного сопротивления R3 и может быть увеличен или уменьшен по согласованию с заказчиком.	

Сопротивление катушек электромагнитов включения и отключения приведены в таблице 3.

Изм. № подл.	Изм. № докум.	Взам. инв. №	Подп. и дата	Подп. и дата	Изм.	Лист	№ докум.	Подп.	Дата	НКАИ.670049.037 ТИ	Лист
											8



Таблица 3

Обозначение катушки	Номинальное напряжение или ток цепи	Сопротивление, Ом
YAC	постоянное, 220В	6,51±0,65
YAC	постоянное, 110В	1,68±0,17
YAC	переменное, 220В	5,3±0,53
YAV	постоянное и переменное, 220В	141±14,1
YAT		122±12,2
YAT	постоянное, 110В	30,3±3,03
YAT1	постоянное и переменное, 220В	160,6±16,06
YAA2	5А	4,1±0,41
YAA1		3,4±0,34

Блок-контакты положения выключателя установлены в рамах выключателей. Технические параметры блок-контактов приведены в таблицах 4 и 5.

Таблица 4

Номинальное напряжение, В	≅ 220
Испытательное напряжение, кВ	2,2
Ток термической стойкости в течение 2с, А	10

Таблица 5

Номинальное напряжение и постоянная времени	Номинальный ток, А	Макс. коммутационный ток, А
220 В переменного тока $\cos \varphi = 0,7$	2,5	25
110 В постоянного тока при постоянной времени	1 мс	8
	15 мс	5
	50 мс	4,6
	200 мс	2,2
220 В постоянного тока при постоянной времени	1 мс	2,0
	15 мс	2,0
	50 мс	1,7
	200 мс	1,0

Габаритные, установочные и присоединительные размеры выключателей вакуумных серии ВР1 приведены на рисунках приложения А.

Габаритные, установочные и присоединительные размеры выносных блоков управления выключателя приведены на рисунках приложения Б.

Принципиальные электрические схемы выключателей и типовая схема их подключения к релейному шкафу приведены на рисунках приложения В.

Примечание: по согласованию, выключатели могут выпускаться по механическим и электрическим требованиям заказчика, отличающимся от приведенных в настоящем разделе.

Подп. и дата	
Инв. № дубл.	
Взам. инв. №	
Подп. и дата	
Инв. № подл.	

					<b>НКАИ.670049.037 ТИ</b>	Лист
Изм.	Лист	№ докум.	Подп.	Дата		9

## 4 Конструкция и принцип действия

В 2008 году была проведена модернизация выключателей серии ВР1. Конструкция данных выключателей показана в приложении Д.

Отличие модернизированы выключателей серии ВР1 состоит прежде всего в:

- применении нового модернизированного электромагнитного привода с возможностью установки до пяти катушек (УАС, УАТ, УАУ, УАА1, УАА2), причем отключение по цепям отключения для схем с дешунтированием (УАА1, УАА2) выполняется непосредственно от трансформаторов тока,

- новом механизме отключения, который позволяет выполнить ручное местное оперативное и неоперативное отключение выключателя с помощью кнопки или поворота вала отключения;

- значительном упрощении схемы управления выключателей (в схеме нет отключающих конденсаторов, реле и т.д.);

- том, что отключение выключателя выполняется с помощью установленной в корпусе выключателя отключающей пружины, а фиксация выключателя в положении «Отключено» выполняется с помощью «магнитной защелки» и пружины отключения.

Выключатели ВР1 изготавливаются с валами справа, слева, с обеих сторон, предназначенными для установки рычагов, для блокировок КСО или КРУ. Варианты установки рычагов для блокировки приведены в приложении А. Эквивалентный момент инерции, который может быть приложен с каждой стороны вала не должен превышать  $4,5 \cdot 10^{-4}$  кгм<sup>2</sup>.

Работа модернизированных выключателей серии ВР1.

### 1 Включение:

- по команде «ВКЛ» ток включения от блока управления протекает по катушке включения 13;

- сердечник 17 втягивается катушкой включения электромагнита, приводя в движение вставку 12;

- вставка 12 поворачивает промежуточный вал 11, который через тягу 10 проворачивает основной вал 8 выключателя;

- вместе с основным валом 8 движется вверх изоляционная тяга 6 и подвижный контакт ВДК;

- контакты ВДК замыкаются;
- сердечник 17 и связанная с ним изоляционная тяга 6 продолжают двигаться вверх и пружинами поджатия 5 поджимают контакты ВДК;

- сердечник 17 достигает своего крайнего положения, замыкая контур включения постоянного магнита 14 («магнитная защелка») и тем самым обеспечивает удержание контактов ВДК во включенном положении с необходимым уровнем их поджатия и со сжатием отключающей пружины выключателя, КАТУШКА ВКЛЮЧЕНИЯ 13 ОБЕСТОЧИВАЕТСЯ.

### 2 Отключение:

- по команде «ОТКЛ» ток отключения протекает по катушке отключения 15 и создает электромагнитное поле в контуре отключения электромагнита гораздо больше, чем поле, создаваемое постоянными магнитами 14 в контуре включения;

- под воздействием электромагнитного поля, сил поджатия и отключающей пружины, сердечник 17 движется в направлении вставки отключения, приводя в движение вал 8 через промежуточный вал 11 и тягу 10;

Изм. № подл.	Подп. и дата	Взам. инв. №	Инв. № дубл.	Подп. и дата	Изм.	Лист	№ докум.	Подп.	Дата	НКАИ.670049.037 ТИ	Лист
											10

- электромагнит, а также энергия, накопленная в пружинах поджатия 5 и в отключающей пружине 20 в процессе включения, вызывают ускоренное движение изоляционной тяги 6 и связанного с ней подвижного контакта ВДК вниз;

- выключатель быстро отключается;

- сердечник 17 достигает крайнего своего положения, замыкая контур отключения постоянного магнита 14 ("магнитная защелка") КАТУШКА ОТКЛЮЧЕНИЯ 15 ОБЕСТОЧИВАЕТСЯ, привод находится в исходном положении.

### 3 Ручное отключение

Ручное отключение производится поворотом рычага ручного отключения на угол не менее 17° или нажатием на кнопку отключения 19. После поворота вала или нажатия на кнопку отключения 19 приводится в движение механизм ручного отключения 16, который воздействует на шток отключения 18, что приводит в движение сердечник 17 электромагнита из включенного положения в отключенное за счет запаса энергии в пружинах поджатия 5 и в отключающей пружине 20.

## 5 Комплектность поставки

В комплект поставки входят:

- выключатель, шт. ....1
- блок управления выключателя, шт. ....1
- ведомость эксплуатационных документов ВЭ, шт. ....1\*
- комплект эксплуатационных документов согласно ведомости ВЭ, компл. ....1
- комплект запасных частей, инструментов и приспособлений согласно ведомости одинарного ЗИП, компл. ....1
- комплект запасных частей, инструментов и приспособлений согласно ведомости ремонтного ЗИП, компл. ....1\*\*
- блок включения, шт. ....1\*\*
- жгут ХР2 (выключатель – клеммный ряд РШ ), шт. ....1\*\*
- жгут ХР1 (выключатель – блок управления), шт. ....1\*\*
- жгут перемычек (блок управления - релейный шкаф), шт. ....1\*\*
- рычаг НКАИ.743111.036 шт. ....1\*\*
- рычаг НКАИ.303674.015 шт. ....2\*\*

Примечания:

\* на 5 и менее выключателей, которые поставляются по одному адресу, но не более 4 шт. на подстанцию КРУ;

\*\* поставляется по отдельному заказу за отдельную плату.

## 6 Заказ выключателей

При заказе выключателя необходимо пользоваться Приложением Е.1 – пример заполнения опросного листа и Приложением Е.2 – чистый бланк для заполнения. Согласно Приложения Е.1, кроме структурного обозначения типоисполнения выключателей, должны указываться:

Изм. № подл.	
Подп. и дата	
Взам. инв. №	
Инв. № дубл.	
Подп. и дата	

					<b>НКАИ.670049.037 ТИ</b>	Лист
Изм.	Лист	№ докум.	Подп.	Дата		11

1. Номер варианта электрической принципиальной схемы выключателя согласно приложения В;
2. Род тока (переменный, постоянный), напряжение в вольтах и частота:
  - а) цепи катушки включения электромагнита (YAC);
  - б) цепей управления:
    - цепи включения (KM);
    - цепи отключения (YAT);
    - цепи отключения от внешней защиты (YAT1);
  - в) цепи отключения от независимого питания электромагнита (YAV);
3. Ток срабатывания цепей отключения для схем с дешунтированием (YAA1, YAA2);
4. Необходимость поставки жгутов:
  - XP2 (выключатель - клеммный ряд), с указанием длины от выключателя до клеммного ряда РШ;
  - XP1 (выключатель – блока управления), с указанием длины от выключателя до блока управления;
  - жгута перемычек (блок управления - релейный шкаф), с указанием длины от блока управления до клеммного ряда релейного шкафа.
5. Необходимость поставки рычагов НКАИ. 743111.036 для блокировки.
6. Необходимость поставки рычагов НКАИ.303674.015 для ручного отключения.

При отсутствии дополнительных указаний в заказе выключатели ВР1 изготавливаются:

- по варианту 14 (без цепи отключения от независимого питания электромагнита (YAV) и без цепей отключения для схем с дешунтированием (YAA1, YAA2));
- с цепью катушки включения электромагнита (YAC), цепью включения (KM) и цепью отключения (YAT), на постоянный ток напряжением 220 В;
- без жгутов XP1, XP2 и жгута перемычек;
- без рычагов для блокировки;
- без рычагов для ручного отключения.

**Контактная информация**

**ЗАО "Высоковольтный союз"**  
 ул. Торговая, 5, г. Екатеринбург,  
 620010, Россия  
 телефон: (+7 343) 217-48-44  
 факс: (+7 343) 217-48-44  
<http://www.vsoyuz.ru/>  
 e-mail: [ekaterinburg@vsoyuz.ru](mailto:ekaterinburg@vsoyuz.ru)

**ООО "ВЫСОКОВОЛЬТНЫЙ СОЮЗ-РЗВА"**  
 ул. Белая, 16, г. Ровно,  
 33001, Украина  
 телефон: (+38 062) 61-72-94  
 факс: (+38 062) 61-72-10  
<http://www.vsoyuz.ua/>  
 e-mail: [rovno@vsoyuz.ru](mailto:rovno@vsoyuz.ru)

Изм.	Лист	№ докум.	Подп.	Дата

**НКАИ.670049.037 ТИ**

Приложение А

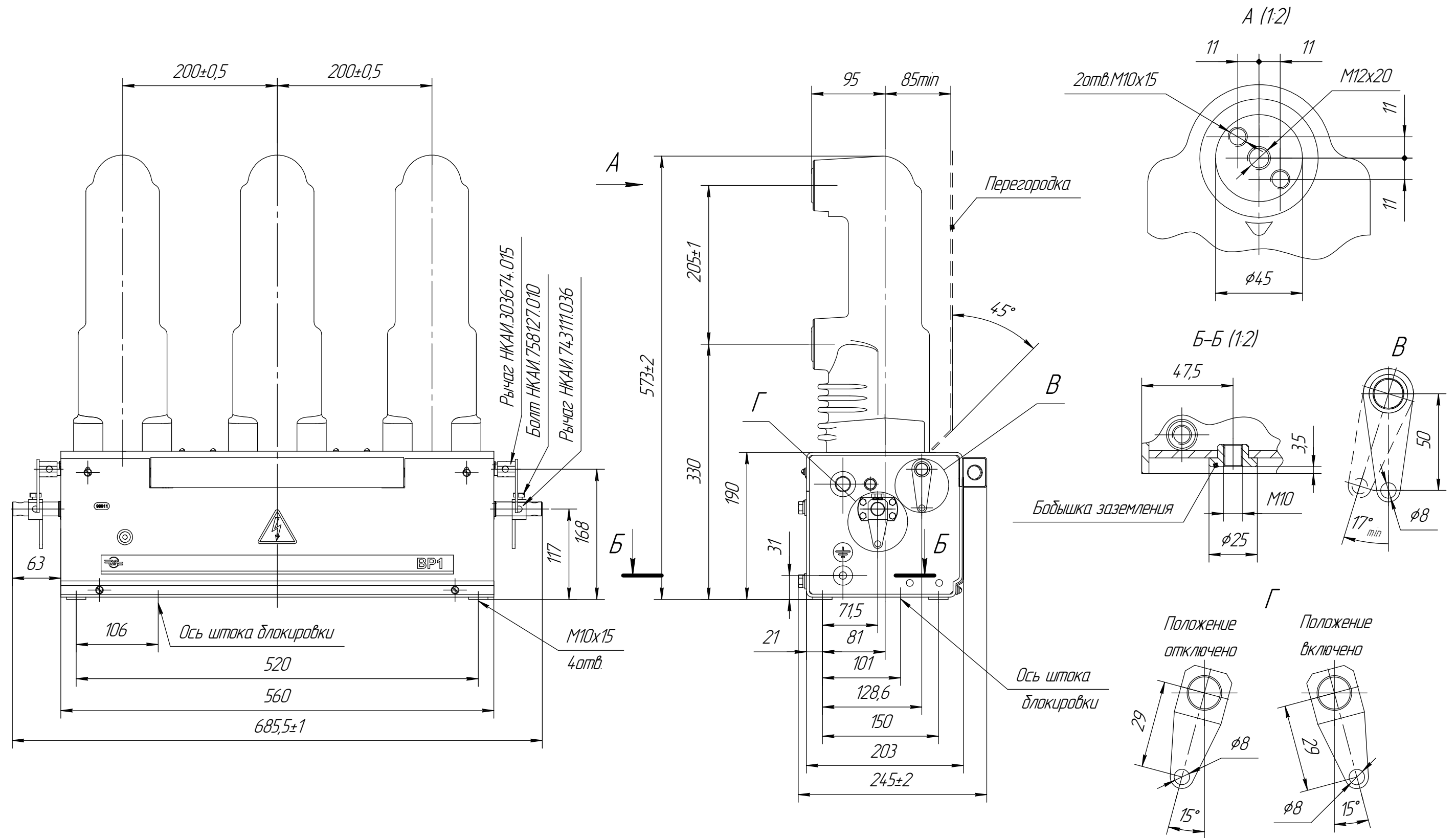


Рисунок А.1 – Габаритные, установочные и присоединительные размеры выключателей вакуумных серии BP1 с валами отключения с установленными рычагами НКАИ.303674.015 и с валами для блокировки с установленными рычагами НКАИ.743111.036

Инд. № подл.	Подп. и дата
Взам. инв. №	Инд. № дробл.
Подп. и дата	

Изм.	Лист	№ докум.	Подп.	Дата
------	------	----------	-------	------

НКАИ.670049.037 ТИ

Лист  
13

Продолжение приложения А

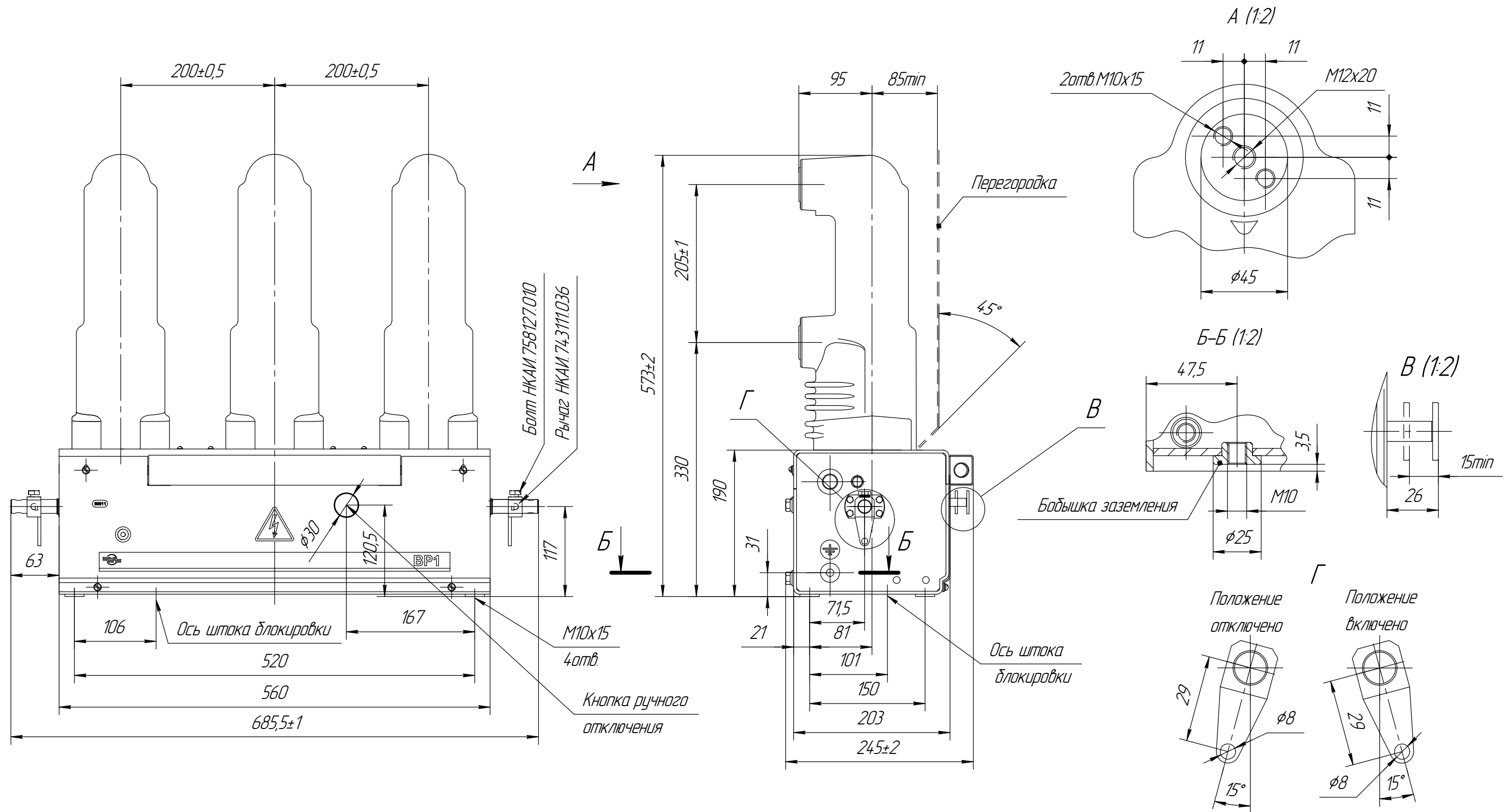


Рисунок А.2 – Габаритные, установочные и присоединительные размеры выключателей вакуумных серии VP1 с кнопкой отключения и с валами для блокировки с установленными рычагами НККИИ. 743111.036

Инд. № подл.	Подп. и дата
Взам. инв. №	Инд. № докл.
Подп. и дата	
Инд. № подл.	

Изм.	Лист	№ докум.	Подп.	Дата
------	------	----------	-------	------

НКАИ.670049.037 ТИ

Лист  
14

Приложение Б

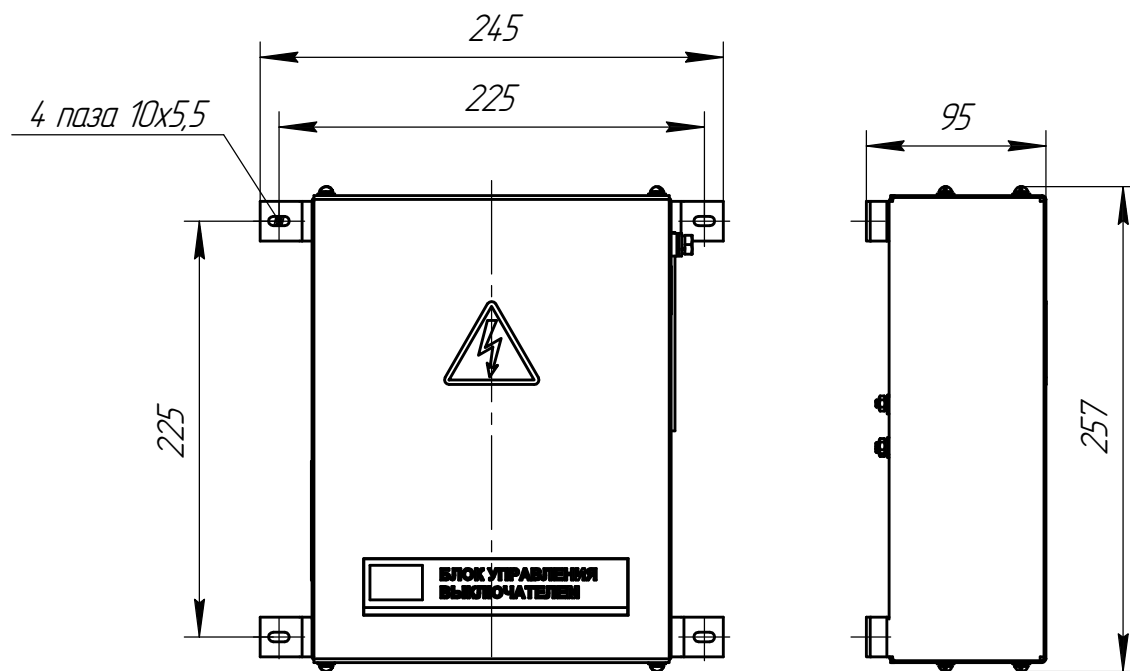


Рисунок Б.1 – Выносной блок управления выключателей со схемой электрической принципиальной вариант 14

Инв. № подл.	Подп. и дата
Взам. инв. №	Инв. № дубл.
Подп. и дата	Подп. и дата

Изм.	Лист	№ докум.	Подп.	Дата
------	------	----------	-------	------

НКАИ.670049.037 ТИ

Лист  
15

Продолжение приложения Б

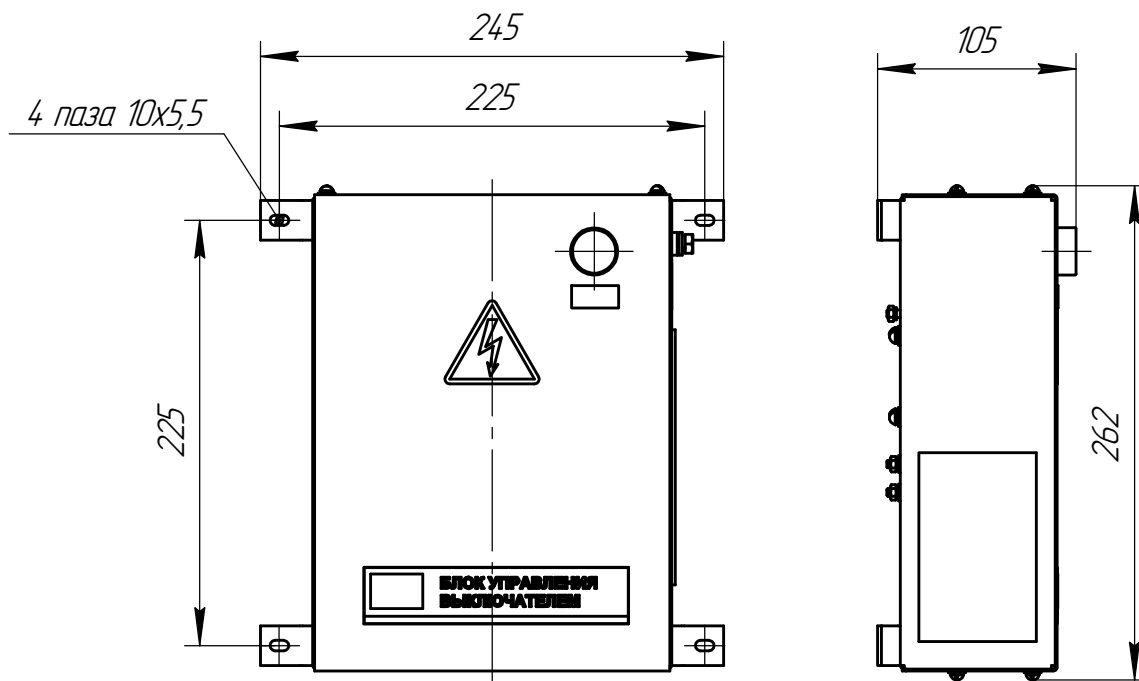


Рисунок Б.2 – Выносной блок управления выключателей со схемой электрической принципиальной вариант 16

Инв. № подл.	Подп. и дата
Взам. инв. №	Инв. № дфл.
Подп. и дата	Подп. и дата

Изм.	Лист	№ докум.	Подп.	Дата	НКАИ.670049.037 ТИ	Лист
						16



Продолжение приложения Б

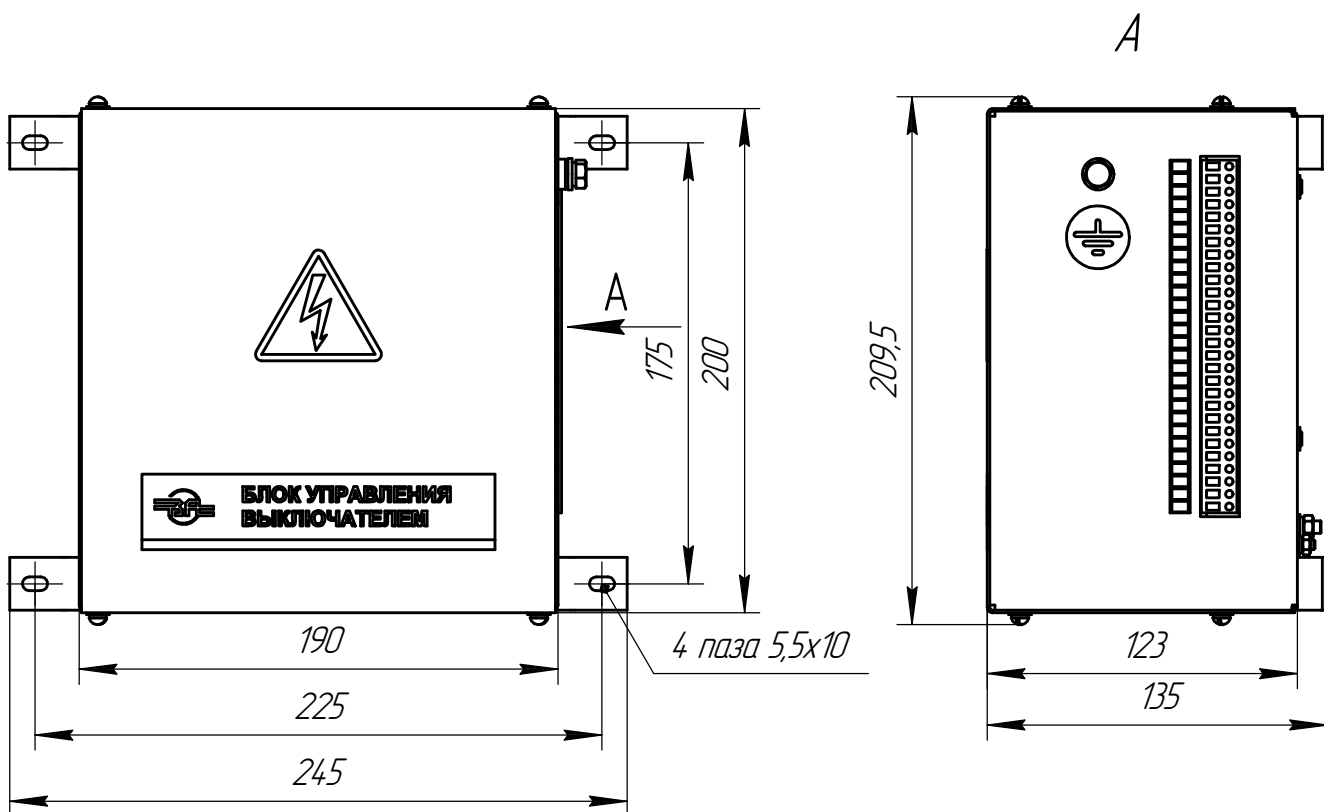


Рисунок Б.3 – Выносной блок управления выключателей со схемой электрической принципиальной вариант 27

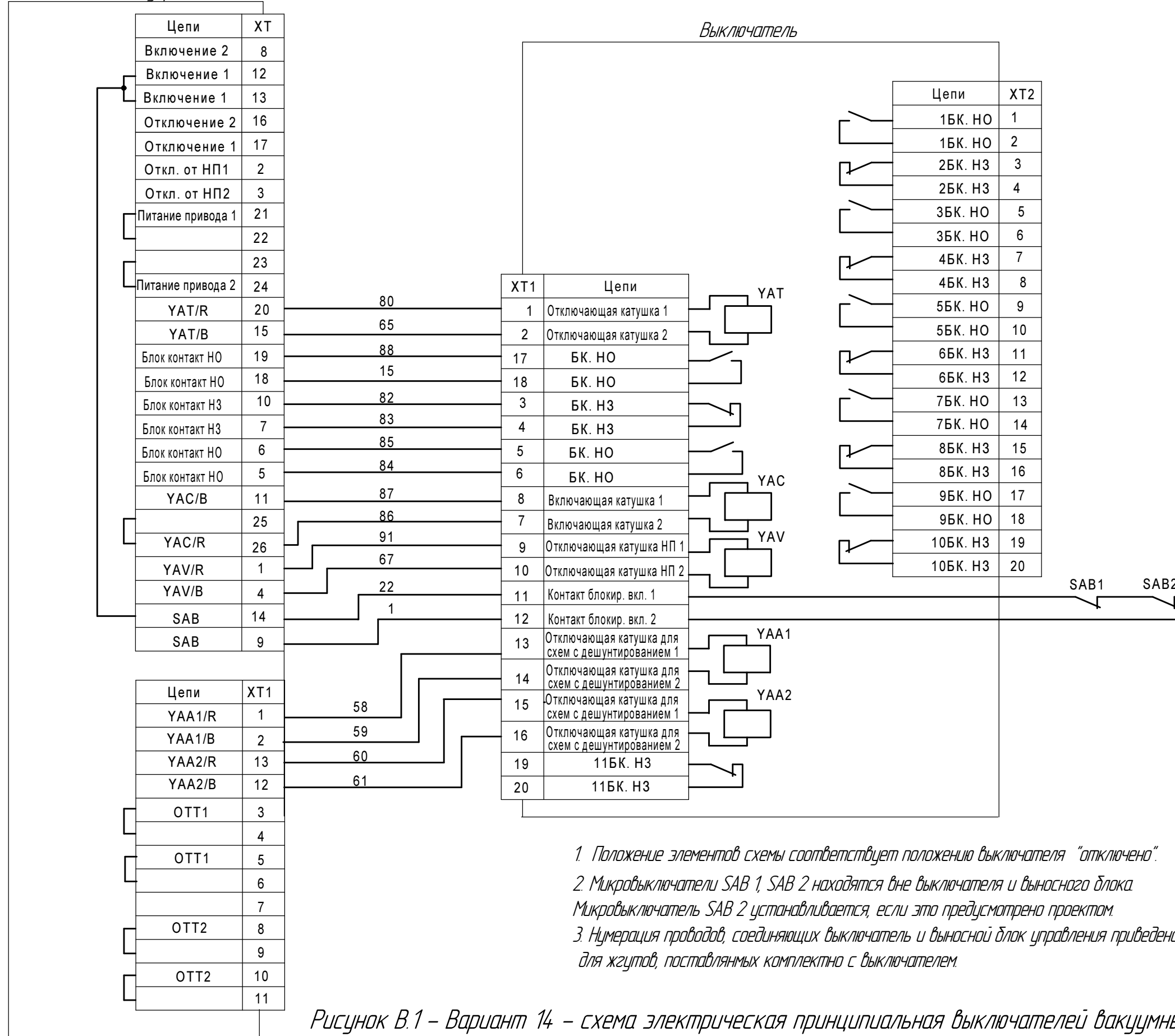
Инд. № подл.	Подп. и дата
Взам. инв. №	Инв. № дфл.
Подп. и дата	Подп. и дата

Изм.	Лист	№ докум.	Подп.	Дата	НКАИ.670049.037 ТИ	Лист
						17

Приложение В

Выносной блок управления

Выключатель



1. Положение элементов схемы соответствует положению выключателя "отключено".
2. Микровыключатели SAB 1, SAB 2 находятся вне выключателя и выносного блока. Микровыключатель SAB 2 устанавливается, если это предусмотрено проектом.
3. Нумерация проводов, соединяющих выключатель и выносной блок управления приведена для жгутов, поставляемых комплектно с выключателем.

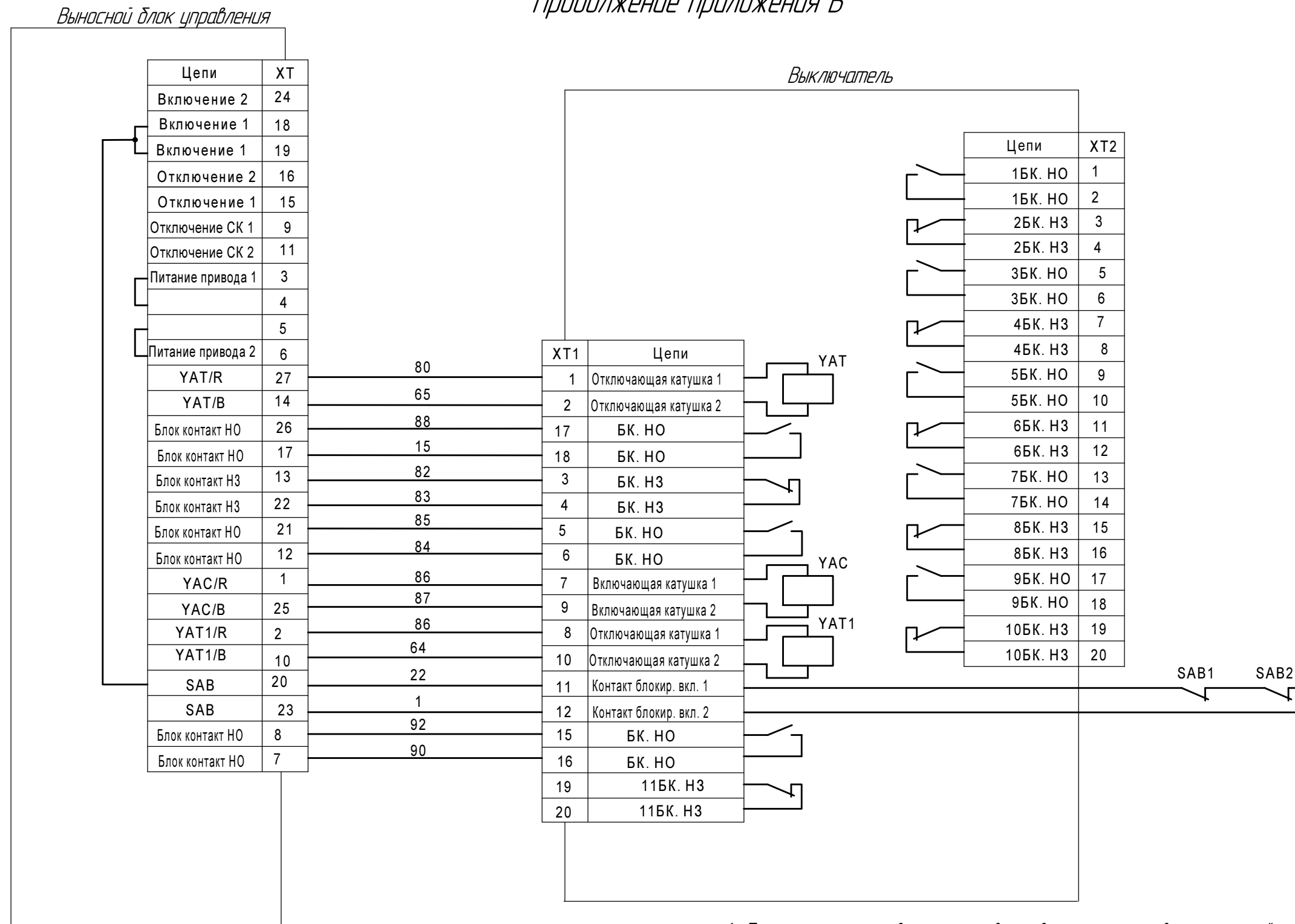
Рисунок В.1 – Вариант 14 – схема электрическая принципиальная выключателей вакуумных серии ВР1 (переменный, постоянный ток 220В; с блокировкой от повторного включения (KBS), с цепью отключения от независимого питания (YAV) и цепями отключения для схем с дешунтированием (YAA1, YAA2))

Инв. № подл. Подп. и дата. Взам. инв. № Инв. № подл. Подп. и дата.

Изм.	Лист	№ докум.	Подп.	Дата
------	------	----------	-------	------

НКАИ.670049.037 ТИ

Продолжение приложения В



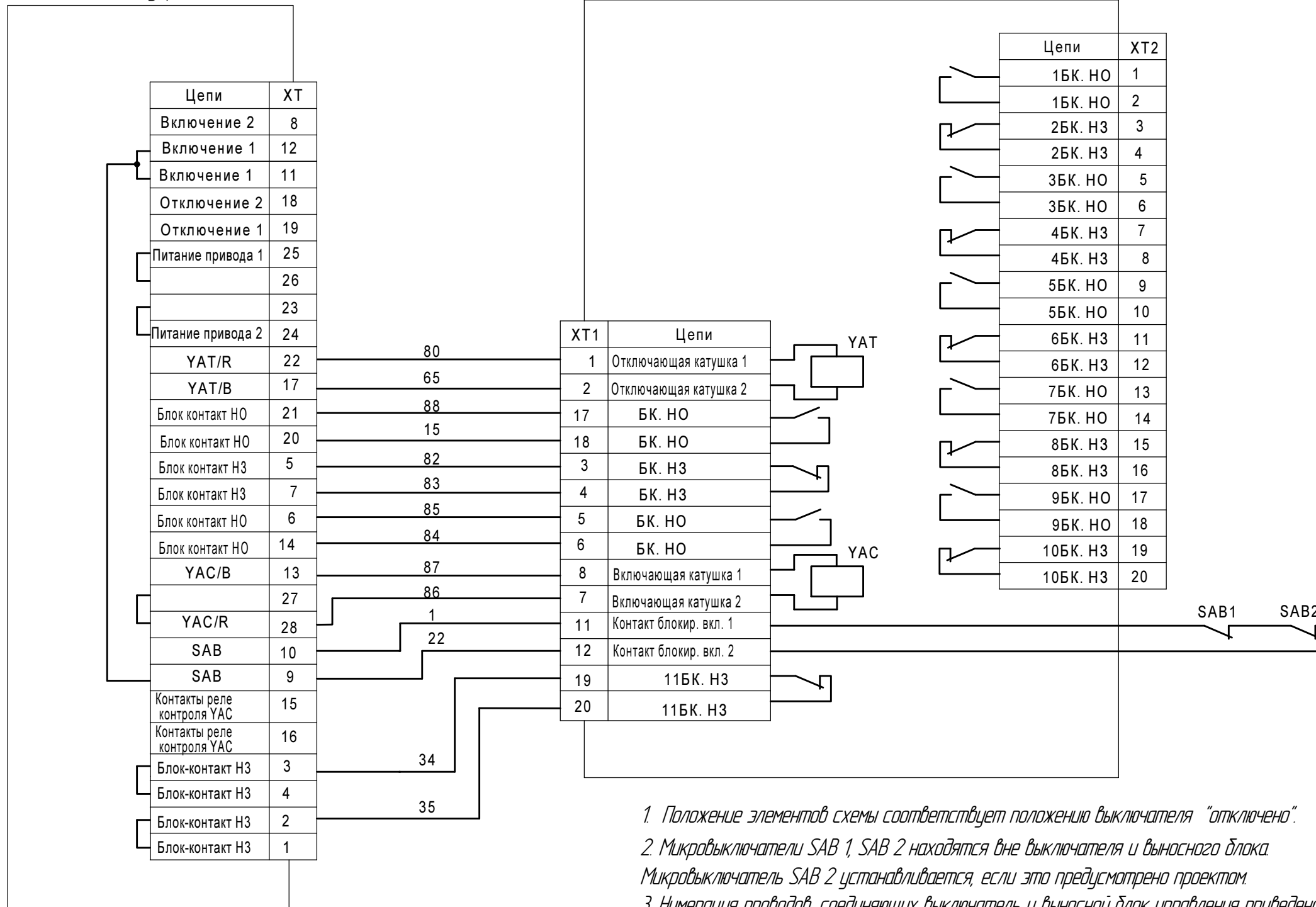
1. Положение элементов схемы соответствует положению выключателя "отключено".
2. Микровыключатели SAB 1, SAB 2 находятся вне выключателя и выносного блока. Микровыключатель SAB 2 устанавливается, если это предусмотрено проектом.
3. Нумерация проводов, соединяющих выключатель и выносной блок управления приведена для жгутов, поставляемых комплектно с выключателем.

Рисунок В.2 – Вариант 16 – схема электрическая принципиальная выключателей вакуумных серии ВР1 (постоянный, переменный ток 220В; с блокировкой от повторного включения (KBS), без цепи отключения от независимого питания (YAV) и без цепей отключения для схем с дешунтированием (YAA1, YAA2), с цепью отключения от внешней защиты – "сухой контакт")

Инв. № подл. | Подп. и дата | Взам. инв. № | Инв. № докл. | Подп. и дата

Выносной блок управления

Выключатель

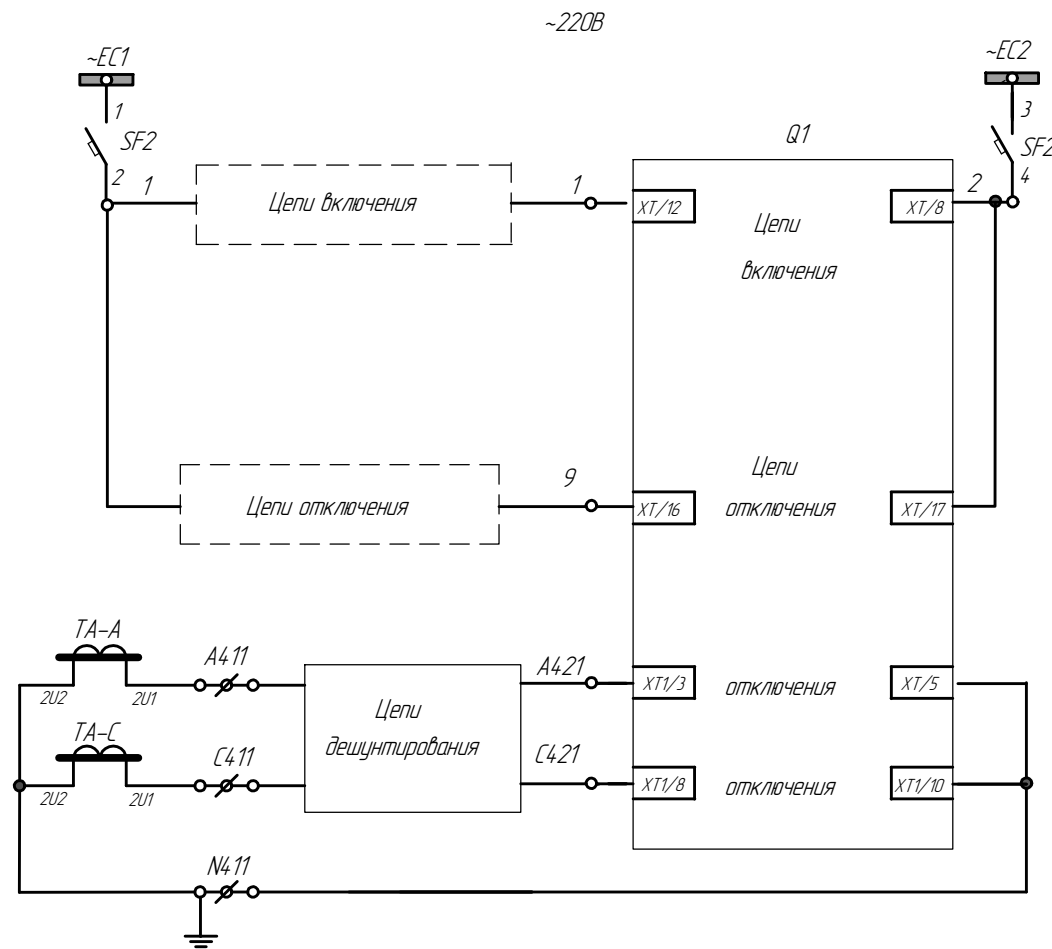


1. Положение элементов схемы соответствует положению выключателя "отключено".
2. Микровыключатели SAB 1, SAB 2 находятся вне выключателя и выносного блока. Микровыключатель SAB 2 устанавливается, если это предусмотрено проектом.
3. Нумерация проводов, соединяющих выключатель и выносной блок управления приведена для жгутов, поставляемых комплектно с выключателем.
4. Контакты реле контроля катушки YAC (выводы XT15, XT16 выносного блока) при наличии напряжения ШП замкнуты, при отсутствии напряжения ШП – разомкнуты.

Рисунок В.3 – Вариант 27 – схема электрическая принципиальная выключателей вакуумных серии ВР1 (переменный, постоянный ток 220В; с блокировкой от повторного включения (KBS), с контролем цепей включения и отключения)

Инв. № подл. | Взам. инв. № | Инв. № дубл. | Подп. и дата

Продолжение приложения В



- Шинки управления и автомат
- Цепи включения выключателя
- Цепи отключения выключателя
- Токовая отсечка
- Максимальная токовая защита
- Цепи электромагнитов включения и отключения
- Шинки сигнализации
- Сигнализация
- Лампа "Отключено"
- Лампа "Включено"

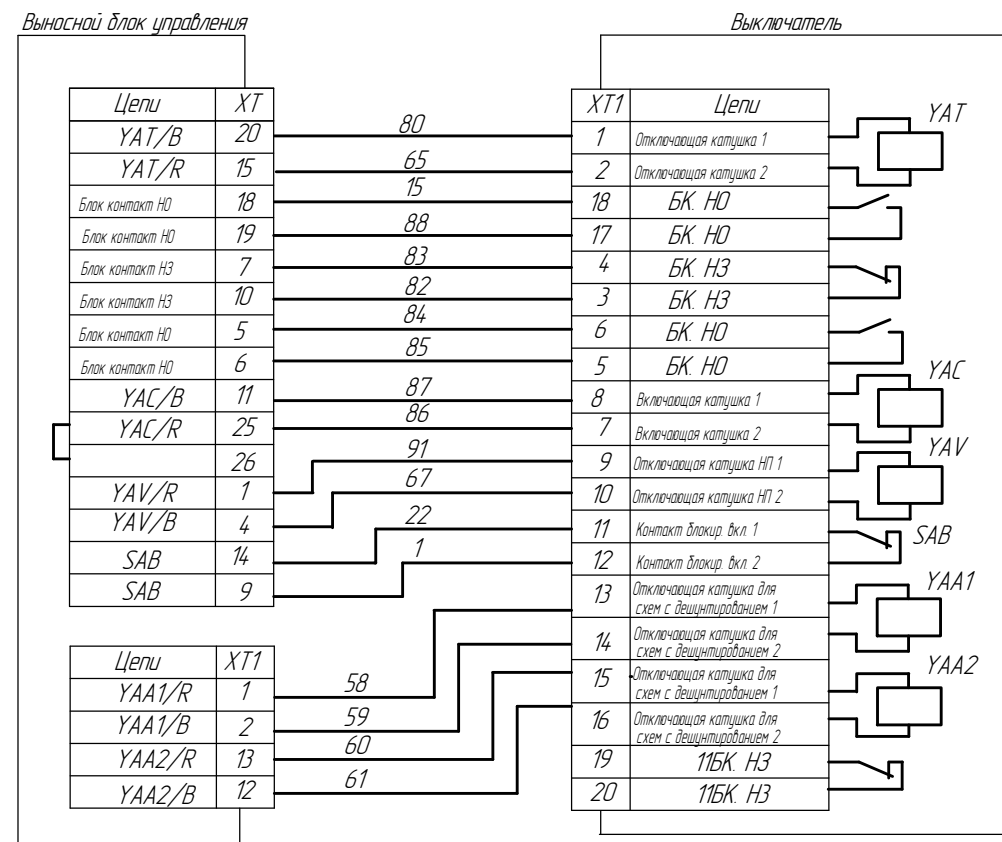
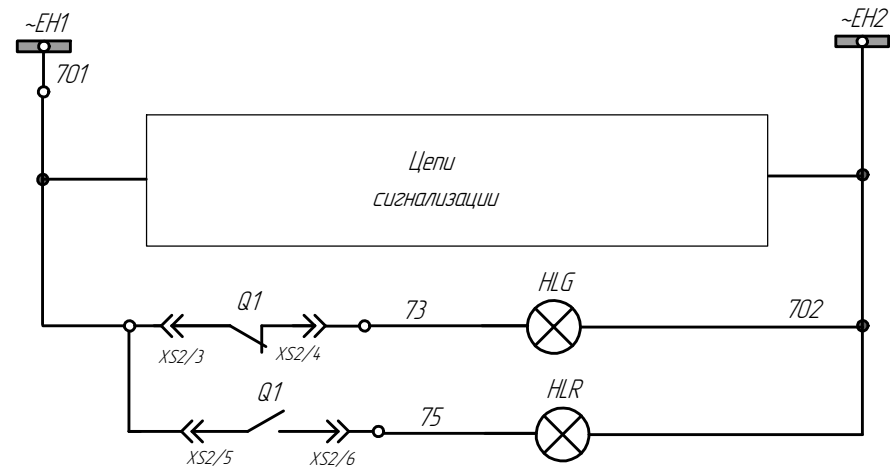
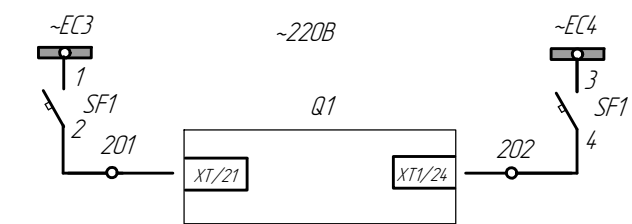


Рисунок В.4 - Пример подключения выключателей серии ВР1 к релейному шкафу

Инд. № подл.	Подп. и дата
Взам. инв. №	Подп. и дата
Инд. № докл.	Подп. и дата

Приложение Г

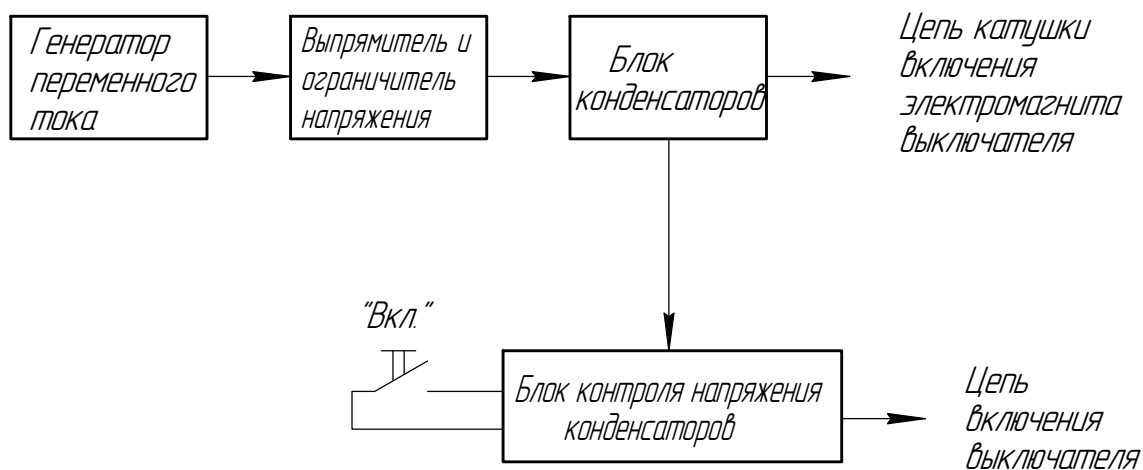


Рисунок Г.1 – Структурная схема блока "холодного" (первоого) включения

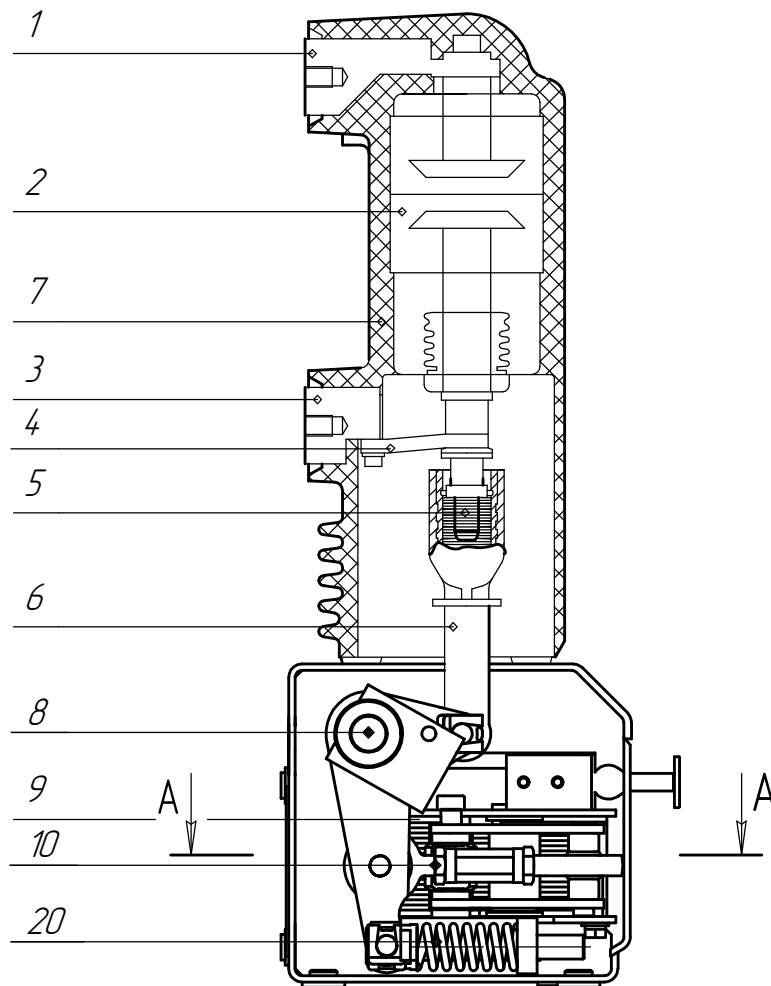
Инв. № подл.	Подп. и дата
Взам. инв. №	Инв. № дубл.
Подп. и дата	Подп. и дата

Изм.	Лист	№ докум.	Подп.	Дата
------	------	----------	-------	------

НКАИ.670049.037 ТИ

Лист

22



- 1 – Верхний контакт
- 2 – Вакуумная дугогасительная камера (ВДК)
- 3 – Нижний контакт
- 4 – Гибкая связь
- 5 – Пружины поджатия
- 6 – Изоляционная тяга
- 7 – Изоляционный каркас полюса
- 8 – Основной вал
- 9 – Электромагнит
- 10 – Регулирующая тяга
- 11 – Промежуточный вал
- 12 – Вставка включения
- 13 – Катушка включения
- 14 – Постоянный магнит
- 15 – Катушка отключения
- 16 – Механизм ручного отключения
- 17 – Сердечник
- 18 – Шток отключения
- 19 – Кнопка ручного отключения
- 20 – Отключающая пружина

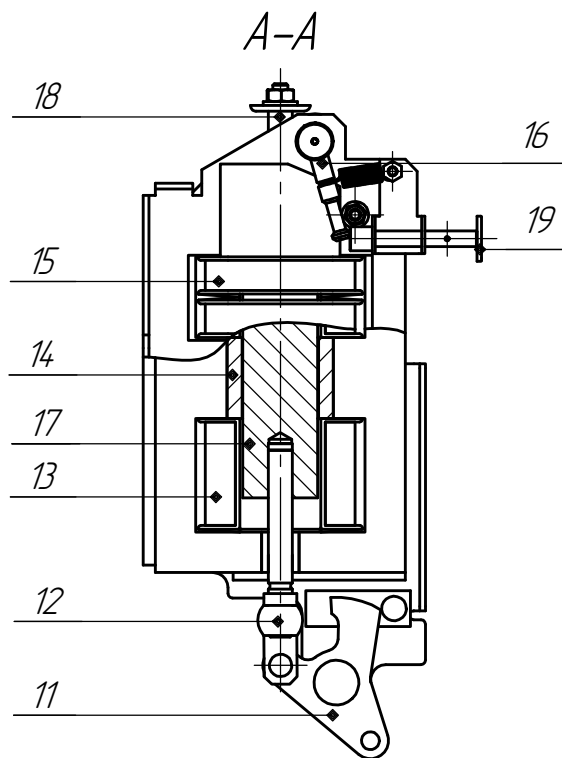


Рисунок Д.1 – Конструкция выключателей серии ВР1

Изм.	Лист	№ докум.	Подп.	Дата
------	------	----------	-------	------

НКАИ.670049.037 ТИ									Лист
									23

**Приложение Е.1**  
**Опросный лист (пример заполнения)**  
**заказа выключателей вакуумных серии ВР1**

ЗАПОЛНЯЕТСЯ ЗАКАЗЧИКОМ				
1	Заказчик	ОАО ЭК "Хмельницоблэнерго"		
2	Название объекта	п/с «Ярмолинцы»		
3	Номенклатурное обозначение шкафа, в котором будет установлен выключатель			
Технические данные выключателя				
4	Параметры главных цепей	Номинальное напряжение	кВ	10
5		Номинальный ток отключения	кА	20
6		Номинальный ток	А	630
7	Климатическое исполнение и категория размещения согласно ГОСТ 15150-69		У2/Т3	У2
8	Параметры вторичных цепей	Вариант электрической принципиальной схемы согласно ТУ (или ТИ)		Вариант 14
9		Род тока и номинальное напряжение цепи катушки включения электромагнита (YAC)		В ~220
10		Род тока и номинальное напряжение цепи включения (KM)		В ~220
11		Род тока и номинальное напряжение цепи отключения (YAT)		В ~220
12		Род тока и номинальное напряжение цепи отключения от независимого питания (YAV)		В ~220
13		Ток срабатывания цепей отключения для схем с дешунтированием (YAA1, YAA2)		А 5
14	С жгутами указанной длины (да /нет)	XP2 (от выключателя до клеммного ряда РШ КСО)	мм	1500
		XP1 (от выключателя до блока управления)	мм	3000
		жгут перемычек (от клеммного ряда РШ КСО до блока управления)	мм	1500
15	С валами отключения или с кнопкой отключения		с валами /-с кнопкой-	
16	С валами блокировки		да /нет-	
Заказ необходимого оборудования				
17	Количество заказываемых однотипных выключателей			5
18	Структурное (условное) обозначение вакуумного выключателя согласно ТУ (или ТИ)		ВР1-10-20/630 У2	
Заказ оборудования, поставляемого за отдельную плату				
19	Блок включения		да /нет-	
20	Рычаг НКАИ.743111.036 – 2 шт.		да /нет-	
21	Рычаг НКАИ.303674.015 – 2 шт.		да /нет-	
22	Другое дополнительное оборудование		Кол-во	-
23				
24				
Ф.И.О., должность ответственного за заказ <b>Главный инженер ОАО ЭК "Хмельницоблэнерго"</b> _____				
Контактные телефоны, факс <b>0 038-22-2-17-34</b> Дата, подпись 27.04.2013 _____				
Примечание: для выключателей разных параметров или области применения заполнять отдельные опросные листы				

Подп. и дата  
 Инв. № дубл.  
 Взам. инв. №  
 Подп. и дата  
 Инв. № подл.

ЗАПОЛНЯЕТСЯ ПРЕДПРИЯТИЕМ-ИЗГОТОВИТЕЛЕМ				
Спецификация для выполнения заказа				
25	Выключатель	Код выключателя	Кол-во	5
26		Структурное (условное) обозначение		ВР1-10-20/630 У2
27		Обозначение сборочного чертежа		НКАИ.674152.055
28		Принципиальная электрическая схема		НКАИ.670209.972 ЭЗ
Изделия по заказу				
	Наименование	Обозначение	Кол-во	
29				
30				
Спецификацию составил: _____ Дата, подпись _____				

**НКАИ.670049.037 ТИ**



**Приложение Е.2**  
**Опросный лист** \_\_\_\_\_  
**заказа выключателей вакуумных серии ВР1**

<i>ЗАПОЛНЯЕТСЯ ЗАКАЗЧИКОМ</i>				
1	Заказчик			
2	Название объекта			
3	Номенклатурное обозначение шкафа, в котором будет установлен выключатель			
<b>Технические данные выключателя</b>				
4	Параметры главных цепей	Номинальное напряжение	кВ	
5		Номинальный ток отключения	кА	
6		Номинальный ток	А	
7	Климатическое исполнение и категория размещения согласно ГОСТ 15150-69		У2/ТЗ	
8	Параметры вторичных цепей	Вариант электрической принципиальной схемы согласно ТУ (или ТИ)		
9		Род тока и номинальное напряжение цепи катушки включения электромагнита (УАС)		В
10		Род тока и номинальное напряжение цепи включения (КМ)		В
11		Род тока и номинальное напряжение цепи отключения (УАТ)		В
12		Род тока и номинальное напряжение цепи отключения от независимого питания (УАВ)		В
13		Ток срабатывания цепей отключения для схем с дешунтированием (УАА1,УАА2)		А
14	С жгутами указанной длины (да / нет)	ХР2 (от выключателя до клеммного ряда РШ КСО)	мм	
		ХР1 (от выключателя до блока управления)	мм	
		жгут перемычек (от клеммного ряда РШ КСО до блока управления)	мм	
15	С валами отключения или с кнопкой отключения	с валами / с кнопкой		
16	С валами блокировки	да / нет		
<b>Заказ необходимого оборудования</b>				
17	Количество заказываемых однотипных выключателей			
18	Структурное (условное) обозначение вакуумного выключателя согласно ТУ (или ТИ)			
<b>Заказ оборудования, поставляемого за отдельную плату</b>				
19	Блок включения	да / нет		
20	Рычаг НКАИ.743111.036 – 2 шт.	да / нет		
21	Рычаг НКАИ.303674.015 – 2 шт.	да / нет		
22	Другое дополнительное оборудование	Кол-во	-	
23				
24				
Ф.И.О., должность ответственного за заказ _____				
Контактные телефоны, факс _____ Дата, подпись _____				
Примечание: для выключателей разных параметров или области применения заполнять отдельные опросные листы				

<i>ЗАПОЛНЯЕТСЯ ПРЕДПРИЯТИЕМ-ИЗГОТОВИТЕЛЕМ</i>				
<b>Спецификация для выполнения заказа</b>				
25	Выключатель	Код выключателя	Кол-во	
26		Структурное (условное) обозначение		
27		Обозначение сборочного чертежа		
28		Принципиальная электрическая схема		
<b>Изделия по заказу</b>				
	Наименование	Обозначение	Кол-во	
29				
30				
Спецификацию составил: _____ Дата, подпись _____				

Подп. и дата  
Инв. № дубл.  
Взам. инв. №  
Подп. и дата  
Инв. № подл.