



Ящики наружной установки типов ЯЗЗ

Техническая информация

НКАИ.670049.017 ТИ

Редакция 8

Инв. № орг.	Подпись и дата
Взам. инв. №	Инв. № дубл.
Подпись и дата	Подпись и дата

2017

Эта техническая информация содержит данные о низковольтных комплектных устройствах - ящиках наружной установки типов ЯЗЗ, предназначенных для монтажа вспомогательных цепей элементов открытых распределительных устройств (ОРУ) напряжением 27, 5 ÷ 220 кВ.

Ящики входят в комплект поставки комплектных трансформаторных подстанций КТПБР-110/35/10, КТПБР-М-35/10, блоков КРП(Б)З-27,5 кВ, и также поставляются отдельно. Основными функциями ящиков являются:

- коммутация вторичных цепей ОРУ;
- организация цепей блокировки;
- коммутация цепей трансформаторов напряжения 27,5 ÷ 220 кВ;
- питание цепей обогрева выключателей;
- распределение цепей питания приводов выключателей;
- управление освещением подстанции;
- токовые цепи дифференциальной защиты;
- установка низковольтной аппаратуры.

Схемы ящиков соответствуют типовым решениям, разработанным проектными организациями основных заказчиков. По согласованию с заводом-изготовителем данного изделия допускается изготовление ящиков по нетиповым схемам под конкретные объекты.

Климатическое исполнение корпуса ящиков - УХЛ1, степень защиты при закрытых дверях - IP43. Предусмотрено освещение и обогрев ящиков. Мощность нагревателей для ящиков ЯЗЗ-1 составляет 300 Вт, а для ЯЗЗ-2 - 150 Вт .

На Рис.1..7 показаны габаритно–установочные размеры ящиков из разных материалов:

- из стального листа с порошковым покрытием ЯЗЗ-1 и ЯЗЗ-2;
- из алюминикового листа ЯЗЗ-3;
- из оцинкованного листа ЯЗЗ-1 и ЯЗЗ-2;
- из нержавеющей стали ЯЗЗ-1 и ЯЗЗ-2 с сальниковыми вводами;

Ввод контрольных и силовых кабелей осуществляется снизу, через предусмотренные для этих целей отверстия с уплотнительными резиновыми прокладками.

В таблице 1 приведен перечень типовых электрических схем
 При заказе ящика необходимо указать его тип и номер типовой (или нетиповой) принципиальной схемы. Пример заказа ящика типа ЯЗЗ-1 со схемой ЯОВ-4 распределения цепей питания приводов выключателей: «Ящик ЯЗЗ-1 УХЛ1, сх.

Подпись и дата		<p>НКАИ.670049.017 ТИ</p> <p>Ящики наружной установки типов ЯЗЗ</p>							
Инв. № дубл.									
Взам. инв.№									
Подпись и дата									
Инв. № орг.									
		<i>Изм.</i>	<i>Лист</i>	<i>№ докум.</i>	<i>Подп.</i>	<i>Дата</i>			
		<i>Разраб</i>	<i>Пров.</i>	<i>Н.контр</i>	<i>Утв.</i>				
		Хвала А.И.	Блонский В.Я.	Хоменчук Б.Е.	Ярощук С.И.				
							<i>Лит</i>	<i>Лист</i>	<i>Листов</i>
							А	2	16
							ООО „Высоковольтный союз-РЗВА”		

НКАИ.670209.382 ЭЗ». Допускается при заказе ящиков по типовым схемам вместо номера принципиальной схемы указывать только ее условное функциональное обозначение, например: «Ящик ЯЗЗ-1 УХЛ1, ЯОВ-4».

При заказе указывать материал каркаса ящика из выше указанных. Форма опросного листа – произвольная или использовать опросный лист на шкафы КРУ.

Подпись и дата						
Инв. № дубл.						
Взам. инв. №						
Подпись и дата						
Инв. № орг.						
Изм.	Лист	№ докум.	Подп.	Дата	НКАИ.670049.017 ТИ	Лист 3

Инв. № орг.	Подпись и дата	Взам. инв.№	Инв. № дцбл.	Подпись и дата

Изм.	
Лист	
№ док.	
Подп.	
Дата	

НКАИ.670049.017 ТИ

4	Лист
---	------

Типовые электрические схемы ящиков ЯЗЗ

Таблица 1

Условное обозначение схемы	Краткая характеристика	Тип ящика	Обозначение принципиальных и монтажных схем
ЯЗВ-60	Коммутация вторичных цепей ОРУ, 60 зажимов	ЯЗЗ-2	ВИЕЮ.670209.774 ЭЗ, Э4
ЯЗВ-90	То же, 90 зажимов		ВИЕЮ.670209.775 ЭЗ, Э4
			НКАИ.670240.380 ЭЗ, Э4
ЯЗВ-120	Коммутация вторичных цепей ОРУ, 120 зажимов и секционирование цепей блокировки	ЯЗЗ-1	ВИЕЮ.670209.776 ЭЗ, Э4
ЯЗВ-200	Коммутация вторичных цепей ОРУ, 200 зажимов (испытательных, соединительных и проходных)		НКАИ.670209.369 ЭЗ, Э4
ЯЗВК2-72	Для защит электромагнитов управления выключателей 110 кВ и выше		НКАИ.670240.381 ЭЗ, Э4
ЯЗН	Вторичные цепи шинного трансформатора напряжения, устанавливаемого на шинах 35 кВ с сечением кабелей до 35 мм ² .		НКАИ.670209.295 ЭЗ, Э4
ЯЗН-01-РО	Вторичны цепи шинного трансформатора напряжения 35 кВ с сечением кабеля до 35 мм ² .		НКАИ.670209.245 ЭЗ, Э4
ЯЗН-1А	Вторичные цепи шинного трансформатора напряжения 35-220 кВ с большим сечением кабеля		НКАИ.670209.494 ЭЗ, Э4
ЯЗН-1Б			ВИЕЮ.670209.773 ЭЗ, Э4
ЯЗН-1Б	То же без выключателя, который используют для коммутации цепей напряжения счетчиков ОРУ 110 кВ		НКАИ.670209.984 ЭЗ, Э4
ЯЗН-2	Вторичные цепи шинного трансформатора напряжения, устанавливаемого на шинах 35 кВ со стороны низкого напряжения автотрансформатора (I и II-й секций)		ВИЕЮ.670209.781 ЭЗ, Э4
ЯЗН-2-73	Вторичные цепи трансформатора напряжения, которые устанавливаются на шинах 35 кВ или стороне НН трансформатора		ВИЕЮ.670209.772 ЭЗ, Э4
		НКАИ.670209.380 ЭЗ, Э4	

Инв. № орг.	Подпись и дата	Взам. инв.№	Инв. № дцбл.	Подпись и дата

Изм.	
Лист	
№ док.	
Подп.	
Дата	

НКАИ.670049.017 ТИ

5	Лист
---	------

Условное обозначение схемы	Краткая характеристика	Тип ящика	Обозначение принципиальных и монтажных схем
ЯЗН-3	Вторичные цепи трансформаторов напряжения, которые устанавливаются на линии 35 кВ на обходной системе шин 110-220 кВ без добавочных вторичных обмоток (I и II-й секций)	ЯЗ3-1	ВИЕЮ.670209.771 ЭЗ, Э4
ЯЗШ-1А	Дифференциальная защита одной или нескольких систем шин 110-220 кВ		ВИЕЮ.670209.777 ЭЗ, Э4
ЯОВ-2	Цепи обогрева выключателей с мощностью нагревателей до 10 кВт на фазу при одновременном включении обогрева баков и приводов	ЯЗ3-1	ВИЕЮ.670209.778 ЭЗ, Э4
	То же с рубильниками на входе и дополнительно 8 шт.1ф АВ		НКАИ.670240.037 ЭЗ, Э4
	То же с АВ на входе и дополнительно 8 шт.1ф АВ		НКАИ.670240.038 ЭЗ, Э4
			НКАИ.670240.039 ЭЗ, Э4
ЯОВ-2М	Цепи обогрева выключателей и контроль напряжения	ЯЗ3-2	НКАИ.670209.368 ЭЗ, Э4
ЯОВ-2-„Б”	Цепи обогрева выключателей и контроль напряжения на шинках (II системы шин)	ЯЗ3-1	НКАИ.670209.385 ЭЗ, Э4
ЯОВ-4-„Б”	Цепи обогрева выключателей и контроль напряжения		НКАИ.670209.386 ЭЗ, Э4
ЯПОВ-6	Цепи обогрева выключателей и контроль напряжения на шинках (I системы шин)		НКАИ.670209.755 ЭЗ, Э4
ЯОВ-3	Подключение и распределение цепей обогрева выключателей	ЯЗ3-1	НКАИ.670209.604 ЭЗ, Э4
ЯОВ-4	Подключение и разделение цепей обогрева выключателей мощностью 2 кВт на фазу при одновременном включении баков и приводов		НКАИ.670209.382 ЭЗ, Э4 НКАИ.670240.042 ЭЗ, Э4
ЯРП-782	Цепи освещения и обогрева промышленных помещений	ЯЗ3-2	НКАИ.670209.782 ЭЗ, Э4
ЯРП-783	Цепи освещения и обогрева промышленных помещений	ЯЗ3-2	НКАИ.670209.783 ЭЗ, Э4
ЯПВ-1	Питание соленоида включения выключателя	ЯЗ3-1	НКАИ.670209.754 ЭЗ, Э4
	Питание электродвигателей завода включающих пружин приводов выключателей ВГТ-110II	ЯЗ3-2	НКАИ.670240.211 ЭЗ, Э4
ЯПВ-1/4	Питание соленоида включения выключателя с трехфазным приводом при наличии в кольце одного-двух кабелей питания	ЯЗ3-1	ВИЕЮ.670209.779 ЭЗ,Э4

Инв. № орг.	Подпись и дата	Взам. инв.№	Инв. № дцбл.	Подпись и дата

Изм.			
Лист			
№ док.			
Подп.			
Дата			

НКАИ.670049.017 ТИ

6	Лист
---	------

Условное обозначение схемы	Краткая характеристика	Тип ящика	Обозначение принципиальных и монтажных схем
ЯПВ-1/4	Питание электромагнитного привода выключателя при наличии в цепи двух питающих кабелей	ЯЗЗ-2	НКАИ.670240.201 ЭЗ, Э4
ШППВ	Питание приводов выключателей	ЯЗЗ-1	НКАИ.670209.381 ЭЗ, Э4
	Подключения и распределения питания приводов выключателей	ЯЗЗ-1	НКАИ.670240.269 ЭЗ, Э4 НКАИ.670240.386 ЭЗ, Э4
ШРП-4	Для 4-х реле-повторителей блок-контактов выключателей в схемах оперативной блокировки разъединителей	ЯЗЗ-1	ВИЕЮ.670209.780 ЭЗ, Э4
--	Автоматическое управление прожекторами освещения подстанции	ЯЗЗ-2	НКАИ.670209.490 ЭЗ, Э4
ЯНО	Организация питания и подключения прожекторов наружного освещения	ЯЗЗ-2	НКАИ.670209.600 ЭЗ, Э4
ШПШ	Ввод на секцию КРУ оперативных цепей	ЯЗЗ-2	ВИЕЮ.670209.588 ЭЗ, Э4
ШПО	Подключение и распределение питания приводов выключателей	ЯЗЗ-1	НКАИ.670240.461 ЭЗ, Э4 НКАИ.670240.462 ЭЗ, Э4 НКАИ.670240.463 ЭЗ, Э4
---	Датчики температуры автоматики обогрева	ЯЗЗ-2	НКАИ.670209.691 ЭЗ, Э4
---	Щиток вызова дежурного на подстанцию	ЯЗЗ-2	НКАИ.670209.535 ЭЗ, Э4 НКАИ.670240.176 ЭЗ, Э4
---	Сварочный щиток	ЯЗЗ-2	НКАИ.670209.722 ЭЗ, Э4 НКАИ.670209.733 ЭЗ, Э4
---	Цепи питания силового выключателя	ЯЗЗ-1	НКАИ.670240.009 ЭЗ, Э4
---	50 испытательных зажимов для цепей ТТ-110кВ	ЯЗЗ-2	НКАИ.670240.189 ЭЗ, Э4
---	АВ, рубильники и зажимы для ТН 110 кВ	ЯЗЗ-1	НКАИ.670240.190 ЭЗ, Э4

Инв. № орг.	Подпись и дата	Взам. инв.№	Инв. № дцбл.	Подпись и дата

Изм.			
Лист			
№ док.			
Подп.			
Дата			

Условное обозначение схемы	Краткая характеристика	Тип ящика	Обозначение принципиальных и монтажных схем
---	Секционный выключатель 35кВ	ЯЗЗ-1	НКАИ.670240.361 ЭЗ, Э4
---	Вторичные цепи трансформаторов тока 110 кВ		НКАИ.670240.384 ЭЗ, Э4
---	АВ вторичных цепей трансформатора напряжения		НКАИ.670240.376 ЭЗ, Э4 НКАИ.670240.377 ЭЗ, Э4
---	Управление выключателем 110 кВ		НКАИ.670240.385 ЭЗ, Э4
---	Питание выключателя 35 кВ		НКАИ.670240.517 ЭЗ, Э4
---	Гарантированное питание приборов учета 110 кВ		НКАИ.670240.539 ЭЗ, Э4
---	АВР-100 В		НКАИ.670240.540 ЭЗ, Э4
РШ 13-МР	Защита силового трансформатора		ЯЗЗ-3
РШ 15-МС	Защита межлинейного выключателя	НКАИ.670240.355 ЭЗ, Э4	
РШ 15-МЛ	Защита линии	НКАИ.670240.356 ЭЗ, Э4	

* - предоставляется по запросу

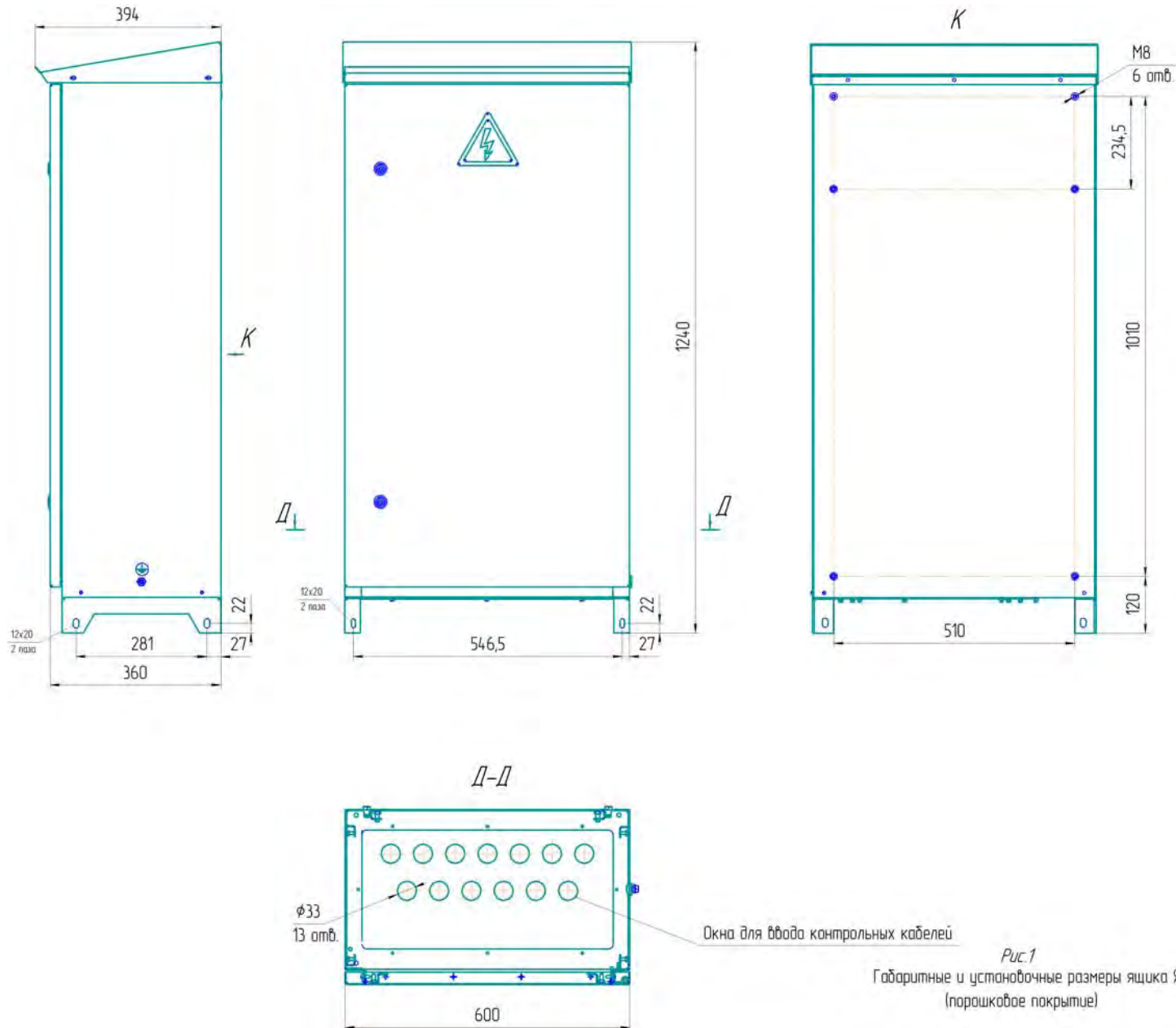
НКАИ.670049.017 ТИ

Лист
7

Инв. № орг.	Подпись и дата	Взам. инв. №	Инв. № дцбл.	Подпись и дата

Изм.	Лист	№ док-им.	Подп.	Дата

НКАИ.670049.017 ТИ



Окна для ввода контрольных кабелей

Рис.1
Габаритные и установочные размеры ящика Я33-1
(порошковое покрытие)

Лист	8
------	---

Инв. № орг.	Подпись и дата	Взам. инв. №	Инв. № дцбл.	Подпись и дата

Изм.	Лист	№ док-им.	Подп.	Дата

НКАИ.670049.017 ТИ

Лист	9
------	---

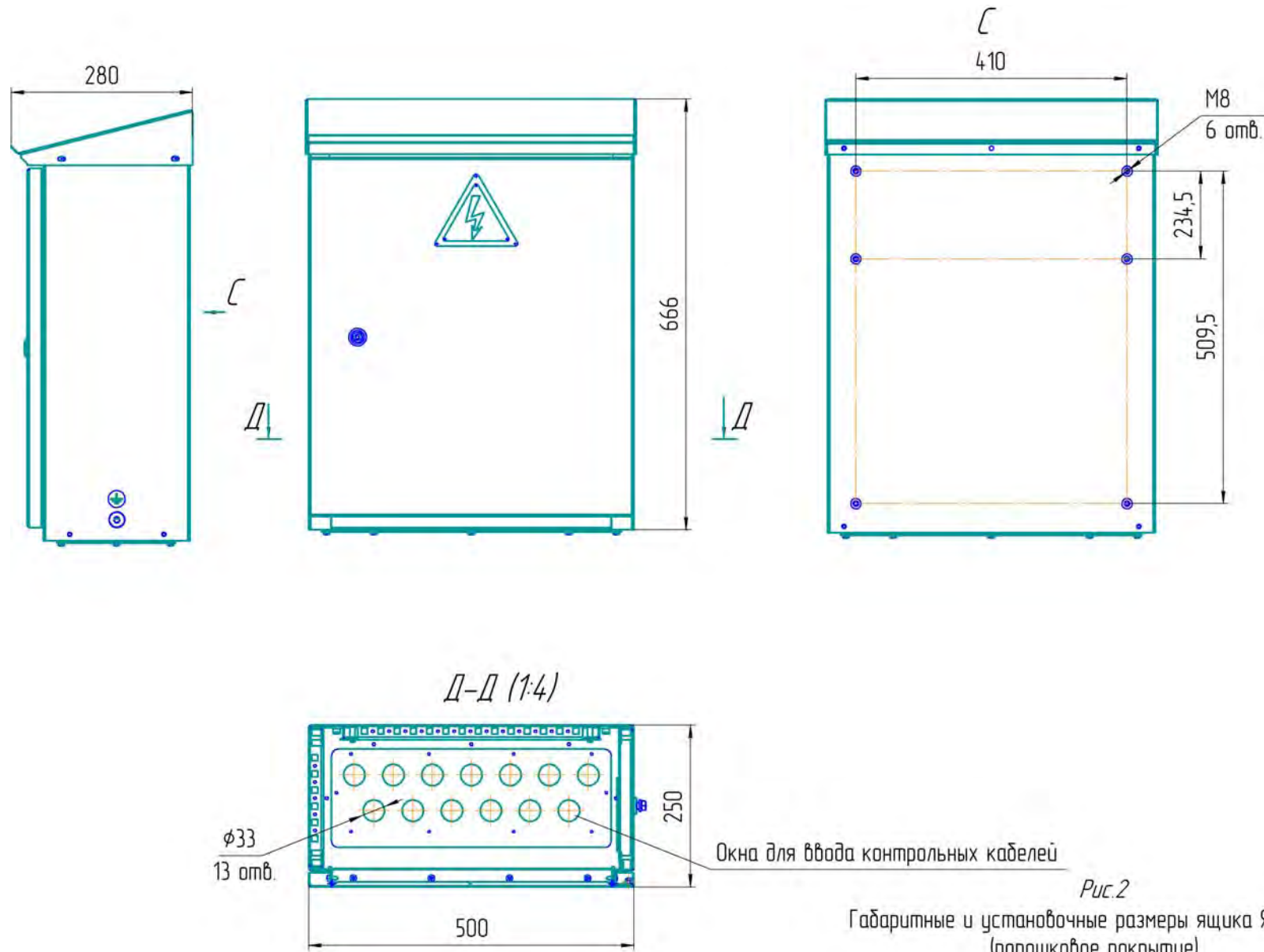


Рис.2

Габаритные и установочные размеры ящика Я33-2 (порошковое покрытие)

Инв. № орг.	Подпись и дата	Взам. инв. №	Инв. № дцбл.	Подпись и дата

Изм.	Лист	№ док-м.	Подп.	Дата

НКАИ.670049.017 ТИ

Лист	10
------	----

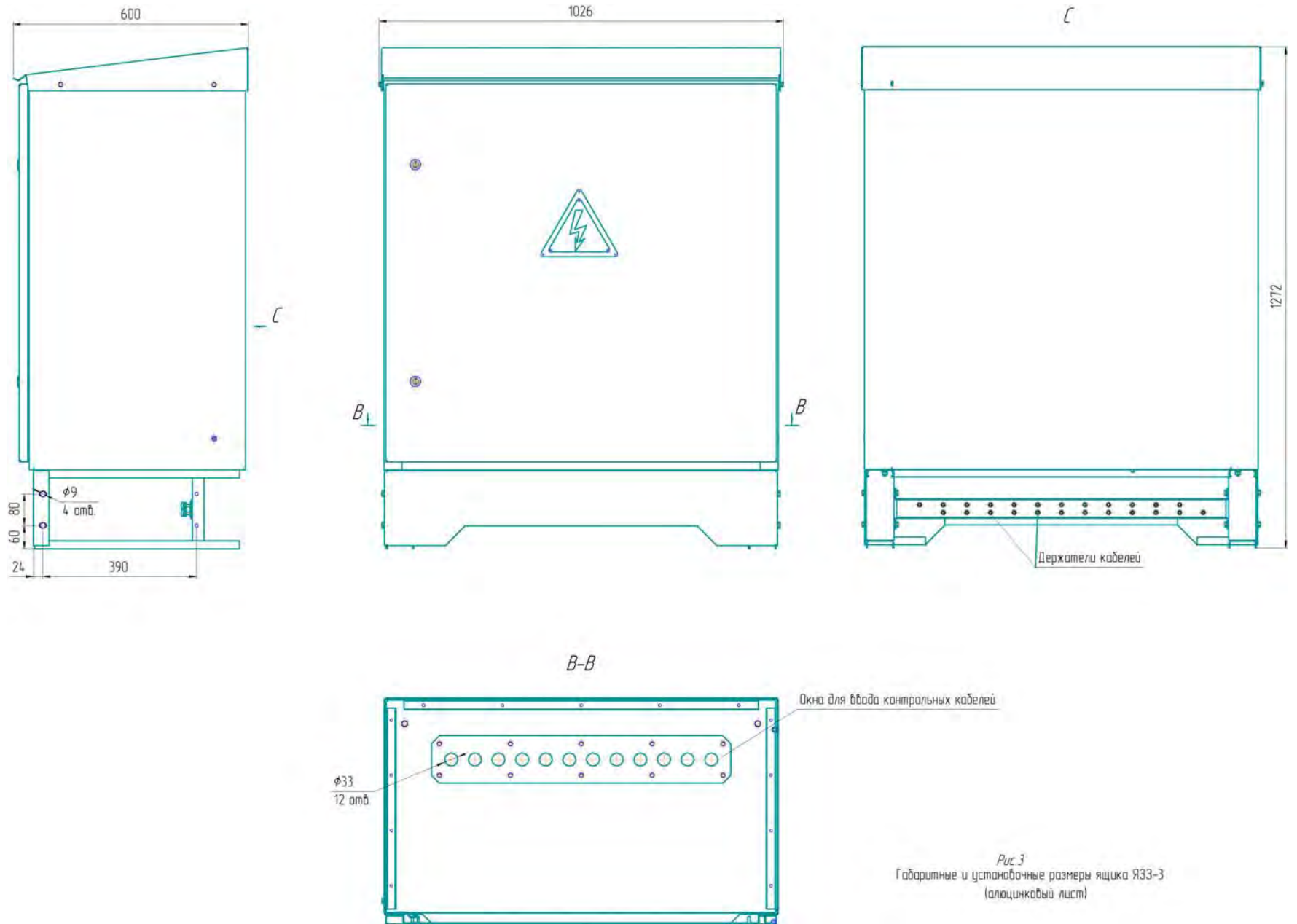


Рис. 3
Габаритные и установочные размеры ящика Я33-3
(алюминевый лист)

Инв. № орг.	Подпись и дата	Взам. инв. №	Инв. № дцбл.	Подпись и дата

Изм.	Лист	№ док-м.	Подп.	Дата

НКАИ.670049.017 ТИ

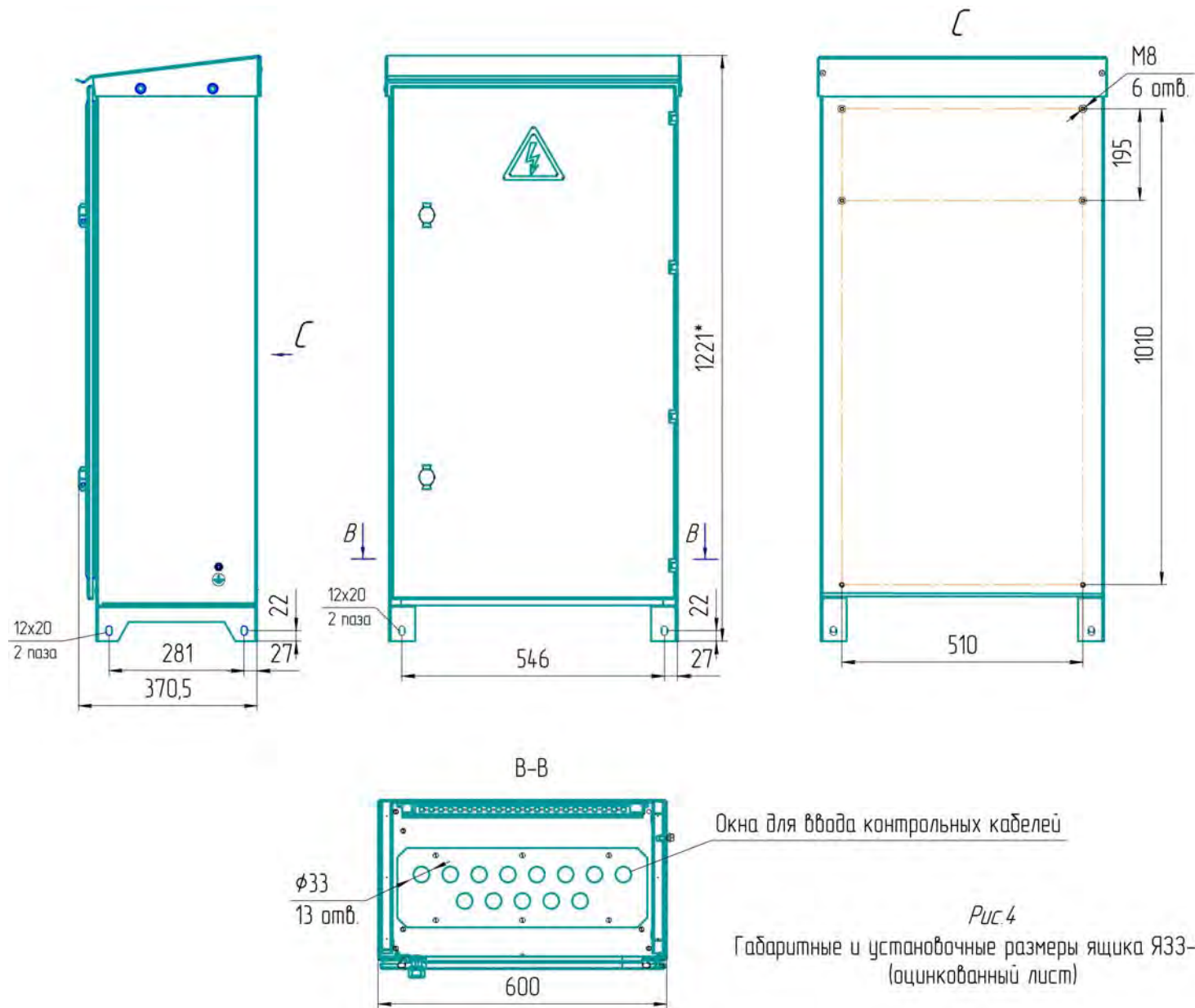


Рис. 4
Габаритные и установочные размеры ящика Я33-1
(оцинкованный лист)

Лист	11
------	----

Инв. № орг.	Подпись и дата	Взам. инв. №	Инв. № дцбл.	Подпись и дата

Изм.	Лист	№ док-м.	Подп.	Дата

НКАИ.670049.017 ТИ

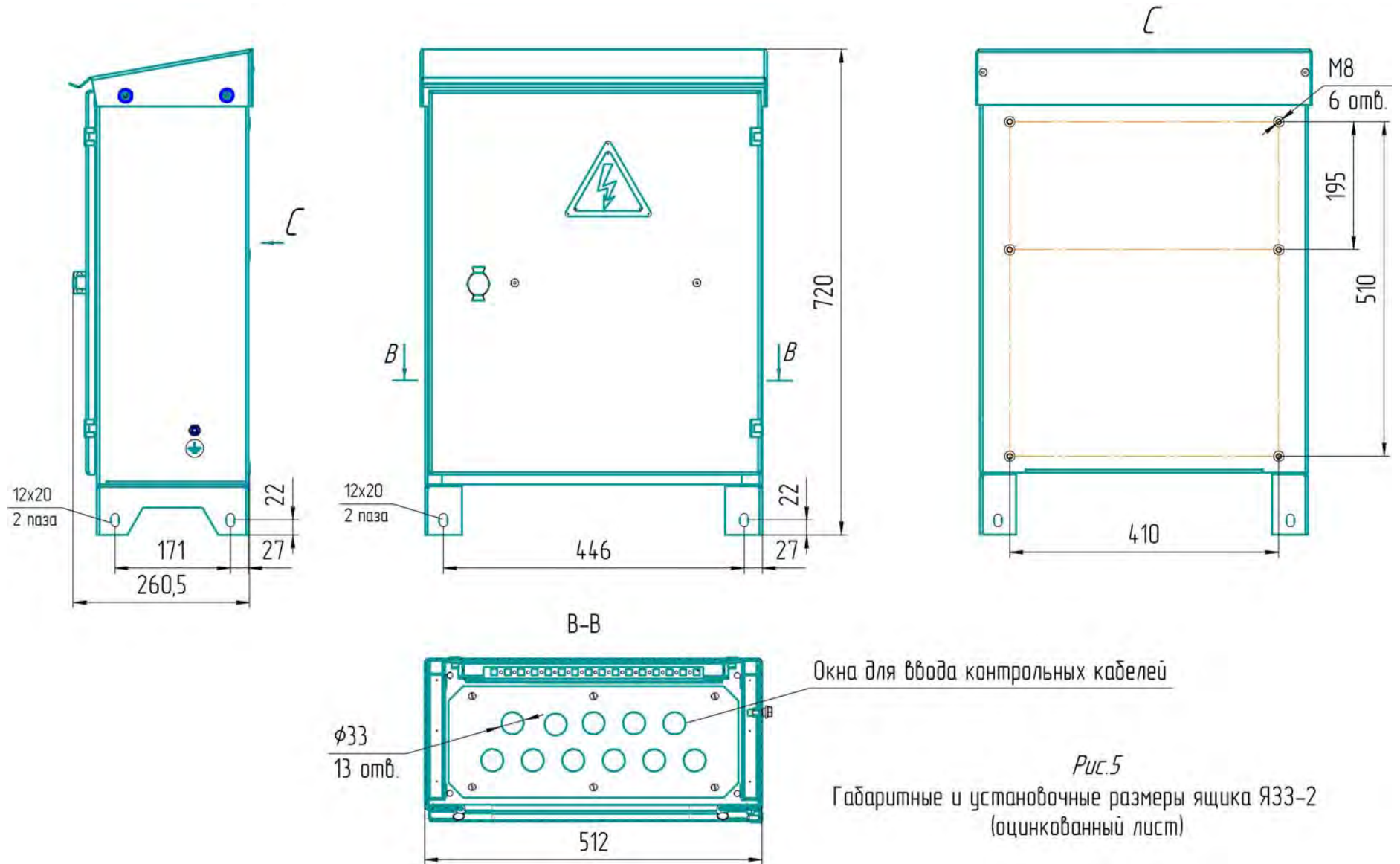


Рис.5
Габаритные и установочные размеры ящика Я33-2
(оцинкованный лист)

Лист	12
------	----

Инв. № орг.	Подпись и дата	Взам. инв. №	Инв. № дцбл.	Подпись и дата

Изм.	Лист	№ док-им.	Подп.	Дата

НКАИ.670049.017 ТИ

Лист	13
------	----

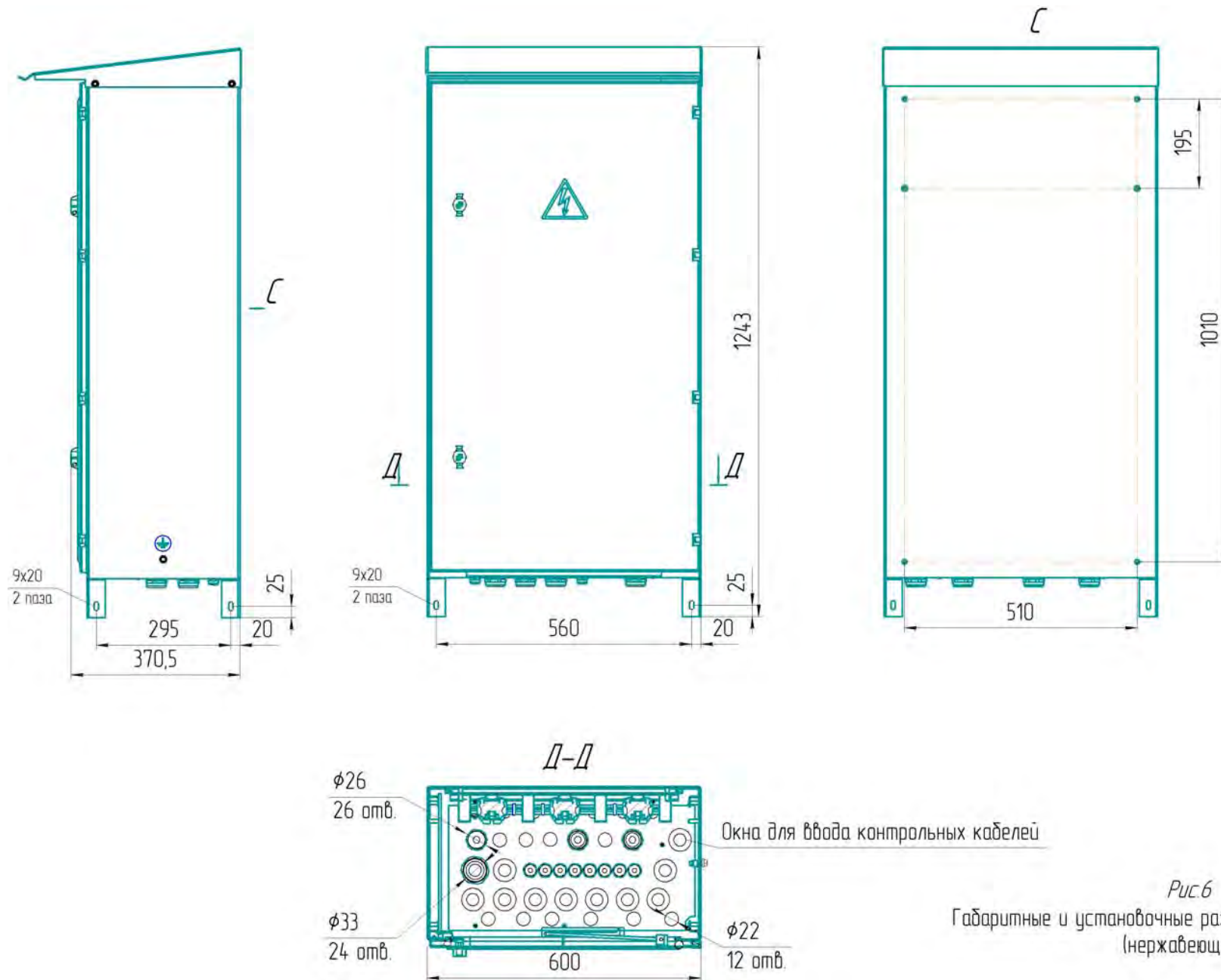


Рис.6
Габаритные и установочные размеры ящика ЯЗЗ-1
(нержавеющая сталь)

Инв. № орг.	Подпись и дата	Взам. инв. №	Инв. № дцбл.	Подпись и дата

Изм.	Лист	№ док.им.	Подп.	Дата

НКАИ.670049.017 ТИ

--

Лист	14
------	----

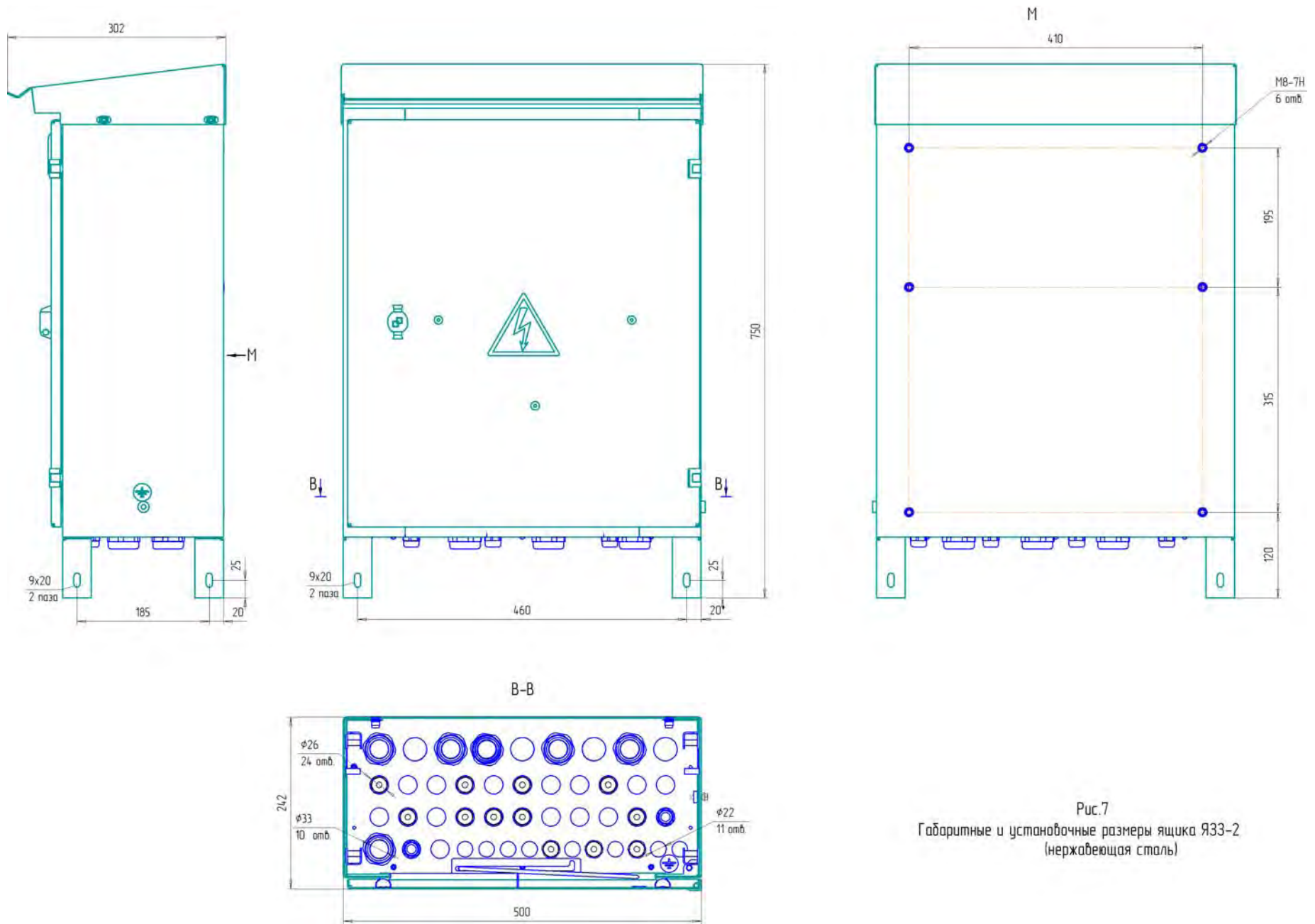


Рис.7
Габаритные и установочные размеры ящика Я33-2
(нержавеющая сталь)

Контактная информация

РЗВА

ул. Белая, 16, г. Ровно,
33001, Украина

Телефоны:

Директор по продажам – (+38 0362) 617-296

Главный конструктор – (+38 0362) 617-245

Факс: (+38 0362) 617-210

www.rzva.ua

E-mail: office@rzva.ua

Инв. № орг.	Подпись и дата				Изм.	Лист.	№ докум.	Подп.	Дата	НКАИ.670049.017 ТИ	Лист
	Взам. инв. №										15
	Инв. № дубл.										
Подпись и дата											

